

L  
I  
S  
T  
I  
N  
O  
  
P  
R  
E  
Z  
Z  
I

# STK NORDIC / NEWS 2023

**casabath**





# STK Nordic

**Listino prezzi in punti** · IVA esclusa

**Price list in points**

**Tarif en points**

**Preisliste mit Punktsystem**

## **Condizioni di vendita**

Come da Listino prezzi 2023 \_ Volume 1A.

Casabath si riserva il diritto di apportare tutte le modifiche tecniche, costruttive e dimensionali che riterrà opportuno al fine di migliorare il prodotto, senza darne comunicazione.

## **Termes General de vente et de Livraison**

Les Termes General de vente et de Livraison sont celles-là cela indiquées dans le catalogue des prix du 2023 \_ Volume 1A.

Casabath se réserve le droit d'apporter toute modification (technique, constructive, ou dimensionnelle) qu'il jugera utiles pour améliorer ses produits, sans préavis.

## **General Delivery and Sale terms**

The General Delivery and Sale terms are the same listed in the current 2023 \_ Volume 1A price list.

Casabath reserves the right to make any technical, constructive or dimensional change it may deem fit to improve its products, without notice.

## **Allgemeine Verkaufs und Lieferbedingungen**

Der Artikelpreis ist in der aktuellen Preisliste von 2023\_ Volume 1A.

Casabath behält sich das Recht vor, alle für eine Verbesserung der Produkte für angebracht gehaltenen Veränderungen hinsichtlich Technik, Bauweise und Größen vorzunehmen, ohne davon Mitteilung zu machen.

**casabath**





# casabath

## STK Nordic

La collezione STK Nordic riscopre e rilancia linee del passato Casabath, rielaborando uno stile diffuso nella zona mediterranea ma contestualizzato in un design tipico del nord Europa, attraverso stili sottili, linee semplici e pulite, l'utilizzo di colori chiari e scuri e forme minimali ispirate dalla natura e dal modo di vivere nordico il tutto legato dalla funzionalità, qualità e dall'estrema attenzione al dettaglio.

La collezione è disponibile esclusivamente in 5 tonalità di Frassino, o nella versione Color: Frassino verniciato a poro aperto in tutti i colori opachi del campionario.

La collection STK Nordic redécouvre et relance des lignes du passé de Casabath, en retraçant un style répandu dans la zone méditerranéenne mais contextualisé dans un design typique de l'Europe du Nord, à travers des traits stylistiques subtils, des lignes simples et épurées, l'utilisation de couleurs claires et foncées et des formes minimalistes inspirées par la nature et le mode de vie nordique, le tout lié par la fonctionnalité, la qualité et l'extrême attention aux détails.

La collection est disponible exclusivement en 5 teintes de frêne, ou dans la version Color : frêne verni à pores ouverts dans toutes les couleurs mat des échantillons.

The STK Nordic collection rediscovers and relaunches lines from Casabath's past. It revises a widespread style in the Mediterranean area, contextualized in a typical northern European design through subtle stylistic features, simple and clean lines, the use of lighter and darker colors, minimalist shapes inspired by nature and the Nordic lifestyle; functionality, quality, and extreme attention to details are the distinctive features.

The collection is exclusively available in 5 shades of Ash Tree, or in the Color version: open-pore painted Ash in all the matt colors of our color charts.

Die STK Nordic-Kollektion entdeckt die Linien der Vergangenheit von Casabath wieder und überarbeitet einen Stil, der im Mittelmeerraum verbreitet ist, aber in einem für Nordeuropa typischen Design kontextualisiert ist, durch subtile Stile, einfache und klare Linien, die Verwendung von hellen und dunklen Farben und minimalen Formen, die von der Natur und der nordischen Lebensweise inspiriert sind, alles ist mit der Funktionalität, Qualität und extremen Liebe zum Detail verbunden.

Die Kollektion ist ausschließlich in 5 Eschenfarben oder in der Version Color: Esche offenporig lackiert in allen matten Farben des Musterkatalogs erhältlich.



## Q

La versione "Q" ha i frontali di ante e cassetti con cornice in massello di Frassino e bozza centrale impiallacciata liscia. Per questa versione, indicare sempre nell'ordine la lettera "Q" con il codice dell'articolo. Esempio: SK 2416 Q.

**Finitura Frassino Color o Frassino nelle 5 tonalità del campionario senza differenza di prezzo.**

La version "Q" a les façades de portes et de tiroirs avec un cadre en Frêne massif et une partie centrale plaquée lisse. Pour cette version, il faut toujours indiquer la lettre "Q" avec le code de l'article lors de la commande. Exemple : SK 2416 Q.

**Frêne Color ou frêne dans les 5 couleurs de l'échantillon sans différence de prix.**

The "Q" version has fronts of doors and drawers with a massive Ash frame and a smooth veneered central part. For this version, always indicate the letter "Q" with the article code when placing the order. Example: SK 2416 Q.

**Color Ash or Ash in the 5 sample colours without price difference.**

Die Version "Q" hat Türen- und Schubladenfronten mit einem Rahmen aus massivem Eschenholz und glattem furnierten mittleren Teil. Bei Bestellung dieser Version geben Sie bitte immer den Buchstaben "Q" mit der Artikelnummer an. Beispiel: SK 2416 Q.

**Esche Color oder Esche in den 5 Musterfarben ohne Preisunterschied.**









## R

La versione "R" ha i frontali di ante e cassetti con cornice in massello di Frassino e bozza centrale impiallacciata con inserti in frassino. Per questa versione, indicare sempre nell'ordine la lettera "R" con il codice dell'articolo. Esempio: SK 2416 R.

**Finitura Frassino Color o Frassino nelle 5 tonalità del campionario senza differenza di prezzo.**

La version "R" a les façades de portes et de tiroirs avec un cadre en frêne massif et une partie centrale plaquée avec des inserts en frêne. Pour cette version, il faut toujours indiquer la lettre "R" avec le code de l'article lors de la commande. Exemple : SK 2416 R.

**Frêne Color ou frêne dans les 5 couleurs de l'échantillon sans différence de prix.**

The "R" version has fronts of doors and drawers with a massive Ash frame and veneered central structure with Ash inserts. For this version, always indicate the letter "R" with the article code when placing the order. Example: SK 2416 R.

**Color Ash or Ash in the 5 sample colours without price difference.**

Die "R" -Version hat Türen- und Schubladenfronten mit massivem Eschenholzrahmen und Escheneinsätzen in der Mitte. Bei Bestellung dieser Version geben Sie bitte immer den Buchstaben "R" mit der Artikelnummer an. Beispiel: SK 2416 R.

**Esche Color oder Esche Finish in den 5 Musterfarben ohne Preisunterschied.**









Versioni  
Versions

Versions  
Versionen

# P

La versione "P" ha i frontali di ante e cassetti con cornice in massello di Frassino e bozza a persiana in massello di Frassino.

Per questa versione, indicare sempre nell'ordine la lettera "P" con il codice dell'articolo.

Esempio: SK 2416 P.

**Finitura Frassino Color o Frassino nelle 5 tonalità del campionario senza differenza di prezzo.**

La version "P" a les façades de portes et de tiroirs avec cadre en Frêne massif et partie centrale en version volet (Persiana) Frêne massif.

Pour cette version, il faut toujours indiquer la lettre "P" avec le code de l'article lors de la commande.

Exemple : SK 2416 P.

**Frêne Color ou frêne dans les 5 couleurs de l'échantillon sans différence de prix.**

The "P" version has fronts of doors and drawers with a massive Ash frame and massive Ash central part in shutter (Persiana) style.

For this version, always indicate the letter "P" with the article code when placing the order. Example:

SK 2416 P.

**Color Ash or Ash in the 5 sample colours without price difference.**

Die "P" -Version hat Türen- und Schubladenfronten mit einem Rahmen aus massivem Eschenholz und Jalousien (Persiana) aus massivem Eschenholz.

Bei Bestellung dieser Version geben Sie bitte den Buchstaben "P" mit der Artikelnummer an.

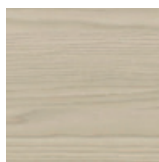
Beispiel: SK 2416 P.

**Esche Color oder Esche in den 5 Musterfarben ohne Preisunterschied.**









30 Frassino Naturale



119 Seta



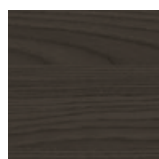
33 Frassino Sand



300 Arenaria



34 Frassino Cenere



38 Frassino Moka



330 Carbone



39 Frassino Smoke

## Frassino · Frêne · Ash wood · Esche wood

Basi e contenitori hanno i fianchi esterni impiallacciati in Frassino. I frontali dei cassetti hanno la cornice perimetrale in massello di Frassino con alcune differenze in base alle versioni estetiche: Versione "Q" con cornice dei frontali di ante e cassetti in massello di Frassino e bozza liscia impiallacciata.

Versione "R" con cornice dei frontali di ante e cassetti in massello di Frassino e bozza impiallacciata con inserti in Frassino.

Versione "P" con cornice dei frontali di ante e cassetti in massello di Frassino e bozza a persiana in massello di Frassino.

La struttura interna è sempre laccata opaca nel colore abbinato alla tonalità del Frassino esterno come illustrato nello schema a lato.

Pensili e colonne hanno la struttura interamente impiallacciata in Frassino. I frontali delle ante ripetono la stessa tipologia delle basi.

Les meubles et les conteneurs ont des côtés extérieurs plaqués en frêne. Les façades des tiroirs ont des cadres périmétriques en frêne massif avec quelques différences selon les versions :

Version "Q" avec cadre des façades des portes et tiroirs en Frêne massif et partie centrale plaquée lisse.

Version "R" avec cadre des façades des porte et tiroir en Frêne massif et partie centrale avec des inserts en frêne.

Version "P" avec cadre des façades des portes et tiroirs en Frêne massif et partie centrale plaquée en version volet (Persiana) Frêne massif.

La structure intérieure est toujours laquée mat dans la couleur correspondant à la teinte du frêne extérieur, comme le montre le schéma ci-contre.

Les meubles hauts et colonnes ont une structure entièrement plaquée en frêne. Les façades des portes reprennent le même style que les meubles.

Cabinets and single blocks have outer sides in veneered Ash. The fronts of the drawers have massive Ash all around frame with some differences according to the versions:

"Q" version with fronts of doors and drawers with massive Ash frame and smooth veneered central part.

"R" version with fronts of doors and drawers with massive Ash frame and veneered central part with Ash inserts.

"P" version with fronts of doors and drawers with massive Ash frame and massive Ash central part in shutter (Persiana) style.

The internal structure is always matt lacquered in the color matching the shade of the outer Ash as shown here on the side.

Wall units and columns have the structure entirely in veneered Ash. The fronts have the same style as the cabinets.

Basis und Behälter sind außen mit Eschenfurnier verkleidet. Die Fronten der Schubladen haben einen umlaufenden Rahmen aus massivem Eschenholz mit einigen Unterschieden je nach den ästhetischen Versionen:

Version "Q" mit Rahmen der Fronten von Türen und Schubladen aus massivem Eschenholz und glattem furniertem mittleren Teil.

Version "R" mit Rahmen der Fronten von Türen und Schubladen aus massivem Eschenholz und furniertem Teil mit Einsätzen aus Eschenholz.

Die "P" -Version hat Türen- und Schubladenfronten mit einem Rahmen aus massivem Eschenholz und Jalousien (Persiana) aus massivem Eschenholz.

Die innere Struktur ist immer matt lackiert in der Farbe, die dem Farbton der äußeren Esche entspricht, wie im nebenstehenden Schema dargestellt.

Hängeschränke und Säulen haben eine Struktur, die vollständig aus Eschenfurnier besteht. Die Fronten der Türen sind desselben Typs von den Basen.







## Frassino Color · Frêne Color · Color Ash wood · Color Eschenholz

Basi e contenitori hanno i fianchi esterni impiallacciati in Frassino. I frontali dei cassetti hanno la cornice perimetrale in massello di Frassino con alcune differenze descritte nella pagina precedente. Le parti esterne sono laccate opache a poro aperto, la struttura interna è sempre laccata opaca nello stesso colore dell'esterno.

Pensili e colonne hanno la struttura interamente impiallacciata in Frassino. I frontali delle ante ripetono la stessa tipologia delle basi.

Les meubles et les conteneurs ont des côtés extérieurs plaqués en frêne. Les façades des tiroirs ont des cadres périmétriques en frêne massif avec quelques différences décrites à la page précédente. Les parties extérieures sont laquées mat à pores ouverts, la structure intérieure est toujours laquée mat dans la même couleur que l'extérieur.

Les meubles hauts et colonnes ont une structure entièrement plaquée en frêne. Les façades des portes reprennent le même style que les meubles.

Cabinets and single blocks have outer sides in veneered Ash. The fronts of the drawers have massive Ash all around frame with some differences as described on the previous page. The outside parts are open-pore matt lacquered, the inside structure is always matt lacquered in the same color as the outside.

Wall units and columns have the structure entirely in veneered Ash. The fronts have the same style as the cabinets.

Basis und Behälter sind außen mit Eschenfurnier verkleidet. Die Fronten der Schubladen haben einen umlaufenden Rahmen aus massivem Eschenholz mit einigen auf der vorherigen Seite beschriebenen Unterschieden.

Die Außenteile sind offenporig matt lackiert, die innere Struktur ist immer matt lackiert in der gleichen Farbe wie die Außenseite.

Hängeschränke und Säulen haben eine Struktur, die vollständig aus Eschenfurnier besteht. Die Fronten der Türen sind desselben Typs von den Basen.

Colori disponibili nella finitura Color.

Bianco Artex, colore dedicato per laccature e Monolith in abbinamento ai sanitari ARTEX nella finitura opaca.

Couleurs disponibles en finition Color.

Bianco Artex, couleur dédiée à la laque et au Monolith en combinaison avec les articles sanitaires ARTEX en finition mate.

Colors available in Color finish.

Artex white, dedicated color for lacquering and Monolith in combination to ARTEX sanitary ware in the matt finish.

Verfügbare Farben in Color Finish.

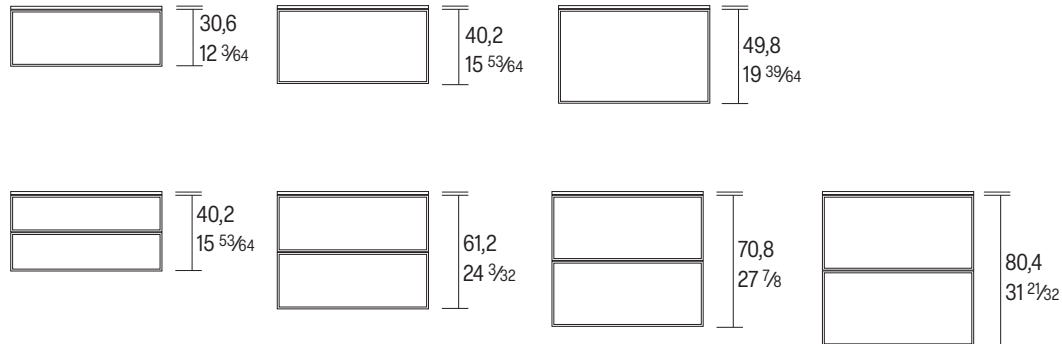
Bianco Artex, eine Farbe, die dem Lack und dem Monolith in Kombination mit den ARTEX-Sanitärartikeln in matter Ausführung gewidmet ist.

|   |   |   |   |   |   |   |
|---|---|---|---|---|---|---|
| <br>M1   | <br>M2   | <br>M2   | <br>M3   | <br>M2   | <br>M2   | <br>M3   |
| 100 Bianco  | Bianco ARTEX  | 106 Cipria  | 300 Arenaria  | 119 Seta  | 841 Steel opaco   | 760 Fiume   |
| <br>M2  | <br>M2  | <br>M2  | <br>M3  | <br>M3  | <br>M2  | <br>M2  |
| 101 Bianco caldo  | 103 Beige   | 205 Biscotto  | 130 Corda   | 156 Atacama   | 400 Sabbia  | 750 Brina   |
| <br>M2 | <br>M2 | <br>M2 | <br>M3 | <br>M3 | <br>M3 | <br>M3 |
| 230 Artico  | 121 Perla   | 200 Ecrú  | 315 Vulcano   | 154 Rosa Antico   | 410 Argilla   | 755 Cielo   |
| <br>M3 | <br>M3 | <br>M3 | <br>M2 | <br>M3 | <br>M3 | <br>M3 |
| 240 Nube  | 345 Tufo  | 811 Rame Bronzato   | 861 Platino   | 150 Terracotta  | 420 Salvia  | 765 Elba  |
| <br>M3 | <br>M3 | <br>M3 | <br>M3 | <br>M3 | <br>M3 | <br>M3 |
| 238 Londra  | 318 Fango   | 801 Bronzo  | 135 Mostarda  | 152 Ruggine   | 640 Agata   | 745 Lago  |
| <br>M3 | <br>M3 | <br>M3 | <br>M3 | <br>M3 | <br>M3 | <br>M3 |
| 270 Basalto   | 280 Caffè   | 851 Peltro  | 141 Senape  | 148 Corallo   | 630 Malva   | 740 Blu acciaio   |
| <br>M3 | <br>M3 | <br>M3 | <br>M3 | <br>M3 | <br>M3 | <br>M3 |
| 165 Grafite   | 160 Ferro   | 821 Titanio   | 540 Muschio   | 146 Cina  | 620 Bosco   | 780 Petrolio  |
| <br>M3 | <br>M3 | <br>M3 | <br>M3 | <br>M3 | <br>M3 | <br>M3 |
| 168 Antracite   | 260 Piombo  | 330 Carbone   | 520 Oliva   | 505 Prugna  | 610 Lichene   | 190 Nero  |



## Componibile · Modulaire · Modular · Modular

Porta lavabi e Basi · Porte-lavabos et Bases · Washbasin cabinets and Base · Waschtischschrank und Basis



Larghezze porta lavabo · Largeurs porte lavabos · Washbasin widths · Waschtischschrank Breiten :

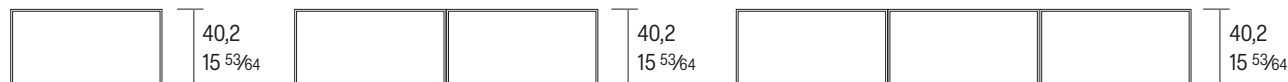
|        |         |        |         |        |        |
|--------|---------|--------|---------|--------|--------|
| 60     | 70      | 80     | 90      | 100    | 120    |
| 23 5/8 | 27 9/16 | 31 1/2 | 35 7/16 | 39 3/8 | 47 1/4 |

Larghezze basi · Largeurs bases · Base widths · Basis Breiten :

|          |        |          |          |        |         |        |         |        |        |
|----------|--------|----------|----------|--------|---------|--------|---------|--------|--------|
| 30       | 40     | 45       | 50       | 60     | 70      | 80     | 90      | 100    | 120    |
| 11 13/16 | 15 3/4 | 17 23/32 | 19 11/16 | 23 5/8 | 27 9/16 | 31 1/2 | 35 7/16 | 39 3/8 | 47 1/4 |

## Contenitori · Conteneurs · Container · Behälter

Contenitori a 45° No porta lavabo · Conteneurs à 45° No porte-lavabos · 45° cabinets No washbasin cabinet · 45° Behälter No Waschtischschrank



Larghezze · Largeurs · Widths · Breiten :

|        |          |          |        |         |        |         |        |        |         |        |          |          |          |          |          |           |
|--------|----------|----------|--------|---------|--------|---------|--------|--------|---------|--------|----------|----------|----------|----------|----------|-----------|
| 40     | 45       | 50       | 60     | 70      | 80     | 90      | 100    | 120    | 135     | 140    | 160      | 180      | 200      | 210      | 240      | 270       |
| 15 3/4 | 17 23/32 | 19 11/16 | 23 5/8 | 27 9/16 | 31 1/2 | 35 7/16 | 39 3/8 | 47 1/4 | 53 5/32 | 55 1/8 | 62 63/64 | 70 55/64 | 78 47/64 | 82 43/64 | 94 31/64 | 106 19/64 |

La vorazioni su misura, in larghezza, altezza o profondità, degli elementi di serie riportati nelle pagine seguenti comportano un aumento del 20% sul prezzo dell'articolo.

Les articles sur mesure en largeur, hauteur ou profondeur, des éléments standards présentés dans les pages suivantes entraînent une augmentation de 20% du prix de l'article.

Customized items both in width, height and depth of the standard items shown on the following pages result in a 20% increase.

Maßgeschneiderte Bearbeitungen in Breite, Höhe oder Tiefe der auf den folgenden Seiten aufgelisteten Serienelemente führen zu einer Erhöhung des Artikelpreises um 20%.

# STK Nordic

Lavorazioni su misura, in larghezza, altezza o profondità, degli elementi di serie riportati nelle pagine seguenti comportano un aumento del 20% sul prezzo dell'articolo. La fattibilità di ogni tipo di lavorazione su misura deve essere sempre valutata dall'azienda.

La collezione è disponibile esclusivamente in 5 tonalità di Frassino, o nella versione Color: Frassino verniciato a poro aperto in tutti i colori opachi del campionario.

Chaque article sur mesure en largeur, hauteur ou profondeur, entraîne une augmentation du prix de 20%. La faisabilité d'un article sur mesure doit toujours être évaluée par l'entreprise.

La collection est disponible exclusivement en 5 teintes de frêne, ou dans la version Color : frêne verni à pores ouverts dans toutes les couleurs mat des échantillons.

Customized items in width, height or depth of the standard items shown on the following pages result in a 20% price increase. The company must always verify the possibility of any customized item.

The collection is exclusively available in 5 shades of Ash Tree, or in the Color version: open-pore painted Ash in all the matt colors of our color charts.

Maßgeschneiderte Bearbeitungen in Breite, Höhe oder Tiefe der auf den folgenden Seiten aufgelisteten Serienelemente führen zu einem Anstieg des Artikelpreises um 20%. Die Machbarkeit von maßgeschneiderten Verarbeitungen muss immer vom Unternehmen bewertet werden.

Die Kollektion ist ausschließlich in 5 Eschenfarben oder in der Version Color: Esche offenporig lackiert in allen matten Farben des Musterkatalogs erhältlich.



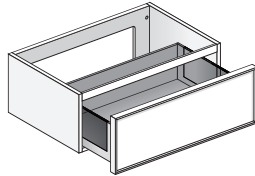
# STK Nordic

Porta lavabo  
Meuble sous vasque

Washbasin unit  
Waschtischunterschrank

## H 30,6

12 <sup>3</sup>/<sub>64</sub>



Porta lavabo, 1 cassetto con sponde in vetro. Top non compreso.

Porte-lavabo 1 tiroir avec côtés en verre. Top non inclus.

Washbasin 1 drawer with glass sides. Top not included.

Waschtisch 1 Schublade mit Zargen aus Glas. Top nicht im Preis enthalten.

Frassino - Frassino Color

| H    | P                                | L    | ART.                           | Q   | R                               | P         |
|------|----------------------------------|------|--------------------------------|-----|---------------------------------|-----------|
| 30,6 | 12 <sup>3</sup> / <sub>64</sub>  | 40,7 | 16 <sup>1</sup> / <sub>2</sub> | 60  | 23 <sup>5</sup> / <sub>8</sub>  | SK 2304 _ |
|      |                                  |      |                                | 70  | 27 <sup>9</sup> / <sub>16</sub> | SK 2305 _ |
|      |                                  |      |                                | 80  | 31 <sup>1</sup> / <sub>2</sub>  | SK 2306 _ |
|      |                                  |      |                                | 90  | 35 <sup>7</sup> / <sub>16</sub> | SK 2307 _ |
|      |                                  |      |                                | 100 | 39 <sup>3</sup> / <sub>8</sub>  | SK 2308 _ |
|      |                                  |      |                                | 120 | 47 <sup>1</sup> / <sub>4</sub>  | SK 2309 _ |
| 45,7 | 17 <sup>63</sup> / <sub>64</sub> | 40,7 | 16 <sup>1</sup> / <sub>2</sub> | 60  | 23 <sup>5</sup> / <sub>8</sub>  | SK 2314 _ |
|      |                                  |      |                                | 70  | 27 <sup>9</sup> / <sub>16</sub> | SK 2315 _ |
|      |                                  |      |                                | 80  | 31 <sup>1</sup> / <sub>2</sub>  | SK 2316 _ |
|      |                                  |      |                                | 90  | 35 <sup>7</sup> / <sub>16</sub> | SK 2317 _ |
|      |                                  |      |                                | 100 | 39 <sup>3</sup> / <sub>8</sub>  | SK 2318 _ |
|      |                                  |      |                                | 120 | 47 <sup>1</sup> / <sub>4</sub>  | SK 2319 _ |
| 52,7 | 20 <sup>3</sup> / <sub>4</sub>   | 40,7 | 16 <sup>1</sup> / <sub>2</sub> | 60  | 23 <sup>5</sup> / <sub>8</sub>  | SK 2324 _ |
|      |                                  |      |                                | 70  | 27 <sup>9</sup> / <sub>16</sub> | SK 2325 _ |
|      |                                  |      |                                | 80  | 31 <sup>1</sup> / <sub>2</sub>  | SK 2326 _ |
|      |                                  |      |                                | 90  | 35 <sup>7</sup> / <sub>16</sub> | SK 2327 _ |
|      |                                  |      |                                | 100 | 39 <sup>3</sup> / <sub>8</sub>  | SK 2328 _ |
|      |                                  |      |                                | 120 | 47 <sup>1</sup> / <sub>4</sub>  | SK 2329 _ |

Per lavabo da appoggio o incasso totale.

Pour lavabo à poser ou totalement intégré.

For standing or built-in washbasins.

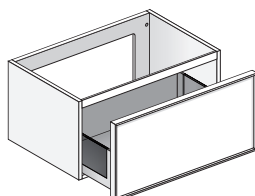
Für Aufsatzwaschbecken oder vollständig Einbauwaschbeken.

Porta lavabo  
Meuble sous vasque

Washbasin unit  
Waschtischunterschrank

**H 40,2**

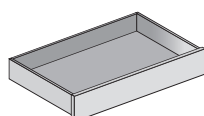
15 <sup>53</sup>/<sub>64</sub>



Porta lavabo, 1 cassetto con sponde in vetro. Top non compreso.  
Porte-lavabo 1 tiroir avec côtés en verre. Top non inclus.  
Washbasin 1 drawer with glass sides. Top not included.  
Waschtisch 1 Schublade mit Zargen aus Glas. Top nicht im Preis enthalten.

Frassino - Frassino Color

| H           | P                                | L           | ART.                            | Q   | R                               | P                |
|-------------|----------------------------------|-------------|---------------------------------|-----|---------------------------------|------------------|
| <b>40,2</b> | 15 <sup>53</sup> / <sub>64</sub> | <b>40,7</b> | 16 <sup>1</sup> / <sub>32</sub> | 60  | 23 <sup>5</sup> / <sub>8</sub>  | <b>SK 2334</b> _ |
|             |                                  |             |                                 | 70  | 27 <sup>9</sup> / <sub>16</sub> | <b>SK 2335</b> _ |
|             |                                  |             |                                 | 80  | 31 <sup>1</sup> / <sub>2</sub>  | <b>SK 2336</b> _ |
|             |                                  |             |                                 | 90  | 35 <sup>7</sup> / <sub>16</sub> | <b>SK 2337</b> _ |
|             |                                  |             |                                 | 100 | 39 <sup>3</sup> / <sub>8</sub>  | <b>SK 2338</b> _ |
|             |                                  |             |                                 | 120 | 47 <sup>1</sup> / <sub>4</sub>  | <b>SK 2339</b> _ |
| <b>45,7</b> | 17 <sup>63</sup> / <sub>64</sub> | <b>40,7</b> | 16 <sup>1</sup> / <sub>32</sub> | 60  | 23 <sup>5</sup> / <sub>8</sub>  | <b>SK 2344</b> _ |
|             |                                  |             |                                 | 70  | 27 <sup>9</sup> / <sub>16</sub> | <b>SK 2345</b> _ |
|             |                                  |             |                                 | 80  | 31 <sup>1</sup> / <sub>2</sub>  | <b>SK 2346</b> _ |
|             |                                  |             |                                 | 90  | 35 <sup>7</sup> / <sub>16</sub> | <b>SK 2347</b> _ |
|             |                                  |             |                                 | 100 | 39 <sup>3</sup> / <sub>8</sub>  | <b>SK 2348</b> _ |
|             |                                  |             |                                 | 120 | 47 <sup>1</sup> / <sub>4</sub>  | <b>SK 2349</b> _ |
| <b>52,7</b> | 20 <sup>3</sup> / <sub>4</sub>   | <b>40,7</b> | 16 <sup>1</sup> / <sub>32</sub> | 60  | 23 <sup>5</sup> / <sub>8</sub>  | <b>SK 2354</b> _ |
|             |                                  |             |                                 | 70  | 27 <sup>9</sup> / <sub>16</sub> | <b>SK 2355</b> _ |
|             |                                  |             |                                 | 80  | 31 <sup>1</sup> / <sub>2</sub>  | <b>SK 2356</b> _ |
|             |                                  |             |                                 | 90  | 35 <sup>7</sup> / <sub>16</sub> | <b>SK 2357</b> _ |
|             |                                  |             |                                 | 100 | 39 <sup>3</sup> / <sub>8</sub>  | <b>SK 2358</b> _ |
|             |                                  |             |                                 | 120 | 47 <sup>1</sup> / <sub>4</sub>  | <b>SK 2359</b> _ |



Cassetto interno opzionale. Solo con lavabi in appoggio.  
Tiroir interne opzionale. Uniquement pour les lavabos à poser.  
Possible inner drawer. With countertop washbasins only.  
Innenschublade möglich. Nur bei Aufsatzwaschbecken.

Per lavabo da appoggio o incasso totale.  
Pour lavabo à poser ou totalement intégré.  
For standing or built-in washbasins.  
Für Aufsatzwaschbecken oder vollständig Einbauwaschbecken.



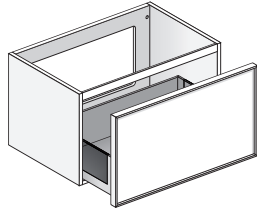
# STK Nordic

Porta lavabo  
Meuble sous vasque

Washbasin unit  
Waschtischunterschrank

## H 49,8

19 <sup>39</sup>/<sub>64</sub>



Porta-lavabo, 1 cassetto con sponde in vetro. Top non compreso.

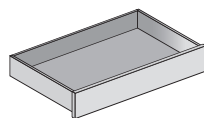
Porte-lavabo 1 tiroir avec côtés en verre. Top non inclus.

Washbasin 1 drawer with glass sides. Top not included.

Waschtisch 1 Schublade mit Zargen aus Glas. Top nicht im Preis enthalten.

Frassino - Frassino Color

| H    | P                                | L    | ART.                           | Q   | R                               | P         |
|------|----------------------------------|------|--------------------------------|-----|---------------------------------|-----------|
| 49,8 | 19 <sup>39</sup> / <sub>64</sub> | 40,7 | 16 <sup>1</sup> / <sub>2</sub> | 60  | 23 <sup>5</sup> / <sub>8</sub>  | SK 2364 _ |
|      |                                  |      |                                | 70  | 27 <sup>9</sup> / <sub>16</sub> | SK 2365 _ |
|      |                                  |      |                                | 80  | 31 <sup>1</sup> / <sub>2</sub>  | SK 2366 _ |
|      |                                  |      |                                | 90  | 35 <sup>7</sup> / <sub>16</sub> | SK 2367 _ |
|      |                                  |      |                                | 100 | 39 <sup>3</sup> / <sub>8</sub>  | SK 2368 _ |
| 45,7 | 17 <sup>63</sup> / <sub>64</sub> | 40,7 | 16 <sup>1</sup> / <sub>2</sub> | 60  | 23 <sup>5</sup> / <sub>8</sub>  | SK 2374 _ |
|      |                                  |      |                                | 70  | 27 <sup>9</sup> / <sub>16</sub> | SK 2375 _ |
|      |                                  |      |                                | 80  | 31 <sup>1</sup> / <sub>2</sub>  | SK 2376 _ |
|      |                                  |      |                                | 90  | 35 <sup>7</sup> / <sub>16</sub> | SK 2377 _ |
|      |                                  |      |                                | 100 | 39 <sup>3</sup> / <sub>8</sub>  | SK 2378 _ |
| 52,7 | 20 <sup>3</sup> / <sub>4</sub>   | 40,7 | 16 <sup>1</sup> / <sub>2</sub> | 60  | 23 <sup>5</sup> / <sub>8</sub>  | SK 2384 _ |
|      |                                  |      |                                | 70  | 27 <sup>9</sup> / <sub>16</sub> | SK 2385 _ |
|      |                                  |      |                                | 80  | 31 <sup>1</sup> / <sub>2</sub>  | SK 2386 _ |
|      |                                  |      |                                | 90  | 35 <sup>7</sup> / <sub>16</sub> | SK 2387 _ |
|      |                                  |      |                                | 100 | 39 <sup>3</sup> / <sub>8</sub>  | SK 2388 _ |



Cassetto interno opzionale. Solo con lavabi in appoggio.

Tiroir interne opzionale. Uniquement pour les lavabos à poser.

Possible inner drawer. With countertop washbasins only.

Innenschublade möglich. Nur bei Aufsatzwaschbecken.

Per lavabo da appoggio o incasso totale.

Pour lavabo à poser ou totalement intégré.

For standing or built-in washbasins.

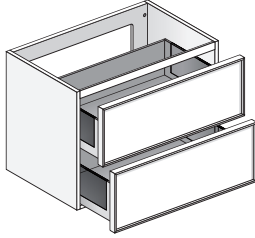
Für Aufsatzwaschbecken oder vollständig Einbauwaschbeken.

Porta lavabo  
Meuble sous vasque

Washbasin unit  
Waschtischunterschrank

H 61,2

24 <sup>3</sup>/<sub>32</sub>



Porta lavabo, 2 cassette con sponde in vetro. Top non compreso.

Porte-lavabo 2 tiroirs avec côtés en verre. Top non inclus.

Washbasin 2 drawers with glass sides. Top not included.

Waschtisch 2 Schubladen mit Zargen aus Glas. Top nicht im Preis enthalten.

Frassino - Frassino Color

| H    | P                                | L    | ART.                            | Q   | R                               | P         |
|------|----------------------------------|------|---------------------------------|-----|---------------------------------|-----------|
| 61,2 | 24 <sup>3</sup> / <sub>32</sub>  | 40,7 | 16 <sup>1</sup> / <sub>32</sub> | 60  | 23 <sup>5</sup> / <sub>8</sub>  | SK 2404 _ |
|      |                                  |      |                                 | 70  | 27 <sup>9</sup> / <sub>16</sub> | SK 2405 _ |
|      |                                  |      |                                 | 80  | 31 <sup>1</sup> / <sub>2</sub>  | SK 2406 _ |
|      |                                  |      |                                 | 90  | 35 <sup>7</sup> / <sub>16</sub> | SK 2407 _ |
|      |                                  |      |                                 | 100 | 39 <sup>3</sup> / <sub>8</sub>  | SK 2408 _ |
|      |                                  |      |                                 | 120 | 47 <sup>1</sup> / <sub>4</sub>  | SK 2409 _ |
| 45,7 | 17 <sup>63</sup> / <sub>64</sub> | 40,7 | 16 <sup>1</sup> / <sub>32</sub> | 60  | 23 <sup>5</sup> / <sub>8</sub>  | SK 2414 _ |
|      |                                  |      |                                 | 70  | 27 <sup>9</sup> / <sub>16</sub> | SK 2415 _ |
|      |                                  |      |                                 | 80  | 31 <sup>1</sup> / <sub>2</sub>  | SK 2416 _ |
|      |                                  |      |                                 | 90  | 35 <sup>7</sup> / <sub>16</sub> | SK 2417 _ |
|      |                                  |      |                                 | 100 | 39 <sup>3</sup> / <sub>8</sub>  | SK 2418 _ |
|      |                                  |      |                                 | 120 | 47 <sup>1</sup> / <sub>4</sub>  | SK 2419 _ |
| 52,7 | 20 <sup>3</sup> / <sub>4</sub>   | 40,7 | 16 <sup>1</sup> / <sub>32</sub> | 60  | 23 <sup>5</sup> / <sub>8</sub>  | SK 2424 _ |
|      |                                  |      |                                 | 70  | 27 <sup>9</sup> / <sub>16</sub> | SK 2425 _ |
|      |                                  |      |                                 | 80  | 31 <sup>1</sup> / <sub>2</sub>  | SK 2426 _ |
|      |                                  |      |                                 | 90  | 35 <sup>7</sup> / <sub>16</sub> | SK 2427 _ |
|      |                                  |      |                                 | 100 | 39 <sup>3</sup> / <sub>8</sub>  | SK 2428 _ |
|      |                                  |      |                                 | 120 | 47 <sup>1</sup> / <sub>4</sub>  | SK 2429 _ |

Per lavabo da appoggio o incasso totale.

Pour lavabo à poser ou totalement intégré.

For standing or built-in washbasins.

Für Aufsatzwaschbecken oder vollständig Einbauwaschbeken.



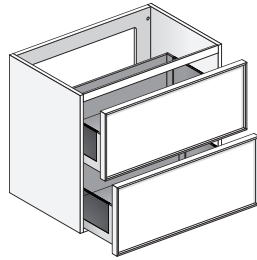
# STK Nordic

Porta lavabo  
Meuble sous vasque

Washbasin unit  
Waschtischunterschrank

## H 70,8

27 <sup>7</sup>/<sub>8</sub>



Porta-lavabo, 2 cassetti con sponde in vetro. Top non compreso.

Porte-lavabo 2 tiroirs avec côtés en verre. Top non inclus.

Washbasin 2 drawers with glass sides. Top not included.

Waschtisch 2 Schubladen mit Zargen aus Glas. Top nicht im Preis enthalten.

Frassino - Frassino Color

| H                                     | P                                   | L                                  | ART.      | Q | R | P |
|---------------------------------------|-------------------------------------|------------------------------------|-----------|---|---|---|
| 70,8 27 <sup>7</sup> / <sub>8</sub>   | 40,7 16 <sup>1</sup> / <sub>2</sub> | 60 23 <sup>5</sup> / <sub>8</sub>  | SK 2444 _ |   |   |   |
|                                       |                                     | 70 27 <sup>9</sup> / <sub>16</sub> | SK 2445 _ |   |   |   |
|                                       |                                     | 80 31 <sup>1</sup> / <sub>2</sub>  | SK 2446 _ |   |   |   |
|                                       |                                     | 90 35 <sup>7</sup> / <sub>16</sub> | SK 2447 _ |   |   |   |
|                                       |                                     | 100 39 <sup>3</sup> / <sub>8</sub> | SK 2448 _ |   |   |   |
|                                       |                                     | 120 47 <sup>1</sup> / <sub>4</sub> | SK 2449 _ |   |   |   |
| 45,7 17 <sup>63</sup> / <sub>64</sub> | 40,7 16 <sup>1</sup> / <sub>2</sub> | 60 23 <sup>5</sup> / <sub>8</sub>  | SK 2454 _ |   |   |   |
|                                       |                                     | 70 27 <sup>9</sup> / <sub>16</sub> | SK 2455 _ |   |   |   |
|                                       |                                     | 80 31 <sup>1</sup> / <sub>2</sub>  | SK 2456 _ |   |   |   |
|                                       |                                     | 90 35 <sup>7</sup> / <sub>16</sub> | SK 2457 _ |   |   |   |
|                                       |                                     | 100 39 <sup>3</sup> / <sub>8</sub> | SK 2458 _ |   |   |   |
|                                       |                                     | 120 47 <sup>1</sup> / <sub>4</sub> | SK 2459 _ |   |   |   |
| 52,7 20 <sup>3</sup> / <sub>4</sub>   | 40,7 16 <sup>1</sup> / <sub>2</sub> | 60 23 <sup>5</sup> / <sub>8</sub>  | SK 2464 _ |   |   |   |
|                                       |                                     | 70 27 <sup>9</sup> / <sub>16</sub> | SK 2465 _ |   |   |   |
|                                       |                                     | 80 31 <sup>1</sup> / <sub>2</sub>  | SK 2466 _ |   |   |   |
|                                       |                                     | 90 35 <sup>7</sup> / <sub>16</sub> | SK 2467 _ |   |   |   |
|                                       |                                     | 100 39 <sup>3</sup> / <sub>8</sub> | SK 2468 _ |   |   |   |
|                                       |                                     | 120 47 <sup>1</sup> / <sub>4</sub> | SK 2469 _ |   |   |   |

Per lavabo da appoggio o incasso totale.

Pour lavabo à poser ou totalement intégré.

For standing or built-in washbasins.

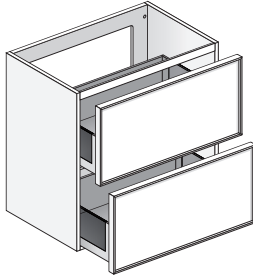
Für Aufsatzwaschbecken oder vollständig Einbauwaschbeken.

Porta lavabo  
Meuble sous vasque

Washbasin unit  
Waschtischunterschrank

**H 80,4**

31<sup>21</sup>/<sub>32</sub>



Porta lavabo, 2 cassette con sponde in vetro. Top non compreso.

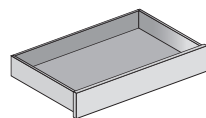
Porte-lavabo 2 tiroirs avec côtés en verre. Top non inclus.

Washbasin 2 drawers with glass sides. Top not included.

Waschtisch 2 Schubladen mit Zargen aus Glas. Top nicht im Preis enthalten.

Frassino - Frassino Color

| H           | P                                | L    | ART.                            | Q   | R                               | P                |
|-------------|----------------------------------|------|---------------------------------|-----|---------------------------------|------------------|
| <b>80,4</b> | 31 <sup>21</sup> / <sub>32</sub> | 40,7 | 16 <sup>1</sup> / <sub>32</sub> | 60  | 23 <sup>5</sup> / <sub>8</sub>  | <b>SK 2474</b> _ |
|             |                                  |      |                                 | 70  | 27 <sup>9</sup> / <sub>16</sub> | <b>SK 2475</b> _ |
|             |                                  |      |                                 | 80  | 31 <sup>1</sup> / <sub>2</sub>  | <b>SK 2476</b> _ |
|             |                                  |      |                                 | 90  | 35 <sup>7</sup> / <sub>16</sub> | <b>SK 2477</b> _ |
|             |                                  |      |                                 | 100 | 39 <sup>3</sup> / <sub>8</sub>  | <b>SK 2478</b> _ |
|             |                                  |      |                                 | 120 | 47 <sup>1</sup> / <sub>4</sub>  | <b>SK 2479</b> _ |
| <b>45,7</b> | 17 <sup>63</sup> / <sub>64</sub> | 40,7 | 16 <sup>1</sup> / <sub>32</sub> | 60  | 23 <sup>5</sup> / <sub>8</sub>  | <b>SK 2484</b> _ |
|             |                                  |      |                                 | 70  | 27 <sup>9</sup> / <sub>16</sub> | <b>SK 2485</b> _ |
|             |                                  |      |                                 | 80  | 31 <sup>1</sup> / <sub>2</sub>  | <b>SK 2486</b> _ |
|             |                                  |      |                                 | 90  | 35 <sup>7</sup> / <sub>16</sub> | <b>SK 2487</b> _ |
|             |                                  |      |                                 | 100 | 39 <sup>3</sup> / <sub>8</sub>  | <b>SK 2488</b> _ |
|             |                                  |      |                                 | 120 | 47 <sup>1</sup> / <sub>4</sub>  | <b>SK 2489</b> _ |
| <b>52,7</b> | 20 <sup>3</sup> / <sub>4</sub>   | 40,7 | 16 <sup>1</sup> / <sub>32</sub> | 60  | 23 <sup>5</sup> / <sub>8</sub>  | <b>SK 2494</b> _ |
|             |                                  |      |                                 | 70  | 27 <sup>9</sup> / <sub>16</sub> | <b>SK 2495</b> _ |
|             |                                  |      |                                 | 80  | 31 <sup>1</sup> / <sub>2</sub>  | <b>SK 2496</b> _ |
|             |                                  |      |                                 | 90  | 35 <sup>7</sup> / <sub>16</sub> | <b>SK 2497</b> _ |
|             |                                  |      |                                 | 100 | 39 <sup>3</sup> / <sub>8</sub>  | <b>SK 2498</b> _ |
|             |                                  |      |                                 | 120 | 47 <sup>1</sup> / <sub>4</sub>  | <b>SK 2499</b> _ |



Cassetto interno opzionale. Solo con lavabi in appoggio.  
Tiroir interne opzionale. Uniquement pour les lavabos à poser.  
Possible inner drawer. With countertop washbasins only.  
Innenschublade möglich. Nur bei Aufsatzwaschbecken.

Per lavabo da appoggio o incasso totale.  
Pour lavabo à poser ou totalement intégré.  
For standing or built-in washbasins.  
Für Aufsatzwaschbecken oder vollständig Einbauwaschbecken.



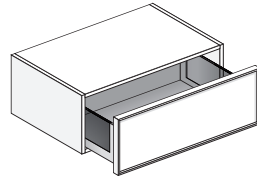
# STK Nordic

Basi  
Meuble bas

Cabinets  
Basiselemente

## H 30,6

12 <sup>3</sup>/<sub>64</sub>



Base, 1 cassetto con sponde in vetro. Top non compreso.

Meuble 1 tiroir avec côtés en verre. Top non inclus.

Cabinet 1 drawer with glass sides. Top not included.

Basiselemente 1 Schublade mit Zargen aus Glas. Top nicht im Preis enthalten.

Frassino - Frassino Color

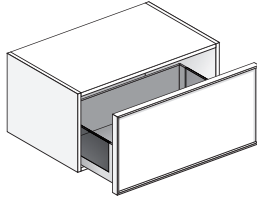
| H    | P                                | L    | ART.                             | Q   | R                                | P         |
|------|----------------------------------|------|----------------------------------|-----|----------------------------------|-----------|
| 30,6 | 12 <sup>3</sup> / <sub>64</sub>  | 40,7 | 16 <sup>1</sup> / <sub>32</sub>  | 30  | 11 <sup>13</sup> / <sub>16</sub> | SK 2500 _ |
|      |                                  |      |                                  | 40  | 15 <sup>3</sup> / <sub>4</sub>   | SK 2501 _ |
|      |                                  |      |                                  | 45  | 17 <sup>23</sup> / <sub>32</sub> | SK 2502 _ |
|      |                                  |      |                                  | 50  | 19 <sup>11</sup> / <sub>16</sub> | SK 2503 _ |
|      |                                  |      |                                  | 60  | 23 <sup>5</sup> / <sub>8</sub>   | SK 2504 _ |
|      |                                  |      |                                  | 70  | 27 <sup>9</sup> / <sub>16</sub>  | SK 2505 _ |
|      |                                  |      |                                  | 80  | 31 <sup>1</sup> / <sub>2</sub>   | SK 2506 _ |
|      |                                  |      |                                  | 90  | 35 <sup>7</sup> / <sub>16</sub>  | SK 2507 _ |
|      |                                  |      |                                  | 100 | 39 <sup>3</sup> / <sub>8</sub>   | SK 2508 _ |
|      |                                  |      |                                  | 120 | 47 <sup>1</sup> / <sub>4</sub>   | SK 2509 _ |
| 45,7 | 17 <sup>63</sup> / <sub>64</sub> | 30   | 11 <sup>13</sup> / <sub>16</sub> | 30  | 11 <sup>13</sup> / <sub>16</sub> | SK 2510 _ |
|      |                                  |      |                                  | 40  | 15 <sup>3</sup> / <sub>4</sub>   | SK 2511 _ |
|      |                                  |      |                                  | 45  | 17 <sup>23</sup> / <sub>32</sub> | SK 2512 _ |
|      |                                  |      |                                  | 50  | 19 <sup>11</sup> / <sub>16</sub> | SK 2513 _ |
|      |                                  |      |                                  | 60  | 23 <sup>5</sup> / <sub>8</sub>   | SK 2514 _ |
|      |                                  |      |                                  | 70  | 27 <sup>9</sup> / <sub>16</sub>  | SK 2515 _ |
|      |                                  |      |                                  | 80  | 31 <sup>1</sup> / <sub>2</sub>   | SK 2516 _ |
|      |                                  |      |                                  | 90  | 35 <sup>7</sup> / <sub>16</sub>  | SK 2517 _ |
|      |                                  |      |                                  | 100 | 39 <sup>3</sup> / <sub>8</sub>   | SK 2518 _ |
|      |                                  |      |                                  | 120 | 47 <sup>1</sup> / <sub>4</sub>   | SK 2519 _ |
| 52,7 | 20 <sup>3</sup> / <sub>4</sub>   | 30   | 11 <sup>13</sup> / <sub>16</sub> | 30  | 11 <sup>13</sup> / <sub>16</sub> | SK 2520 _ |
|      |                                  |      |                                  | 40  | 15 <sup>3</sup> / <sub>4</sub>   | SK 2521 _ |
|      |                                  |      |                                  | 45  | 17 <sup>23</sup> / <sub>32</sub> | SK 2522 _ |
|      |                                  |      |                                  | 50  | 19 <sup>11</sup> / <sub>16</sub> | SK 2523 _ |
|      |                                  |      |                                  | 60  | 23 <sup>5</sup> / <sub>8</sub>   | SK 2524 _ |
|      |                                  |      |                                  | 70  | 27 <sup>9</sup> / <sub>16</sub>  | SK 2525 _ |
|      |                                  |      |                                  | 80  | 31 <sup>1</sup> / <sub>2</sub>   | SK 2526 _ |
|      |                                  |      |                                  | 90  | 35 <sup>7</sup> / <sub>16</sub>  | SK 2527 _ |
|      |                                  |      |                                  | 100 | 39 <sup>3</sup> / <sub>8</sub>   | SK 2528 _ |
|      |                                  |      |                                  | 120 | 47 <sup>1</sup> / <sub>4</sub>   | SK 2529 _ |

Basi  
Meuble bas

Cabinets  
Basiselemente

H 40,2

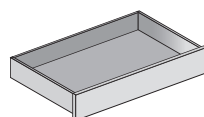
15<sup>53/64</sup>



Base, 1 cassetto con sponde in vetro. Top non compreso.  
Meuble 1 tiroir avec côtés en verre. Top non inclus.  
Cabinet 1 drawer with glass sides. Top not included.  
Basiselemente 1 Schublade mit Zargen aus Glas. Top nicht im Preis enthalten.

Frassino - Frassino Color

| H    | P                   | L    | ART.                | Q   | R                   | P         |  |  |  |
|------|---------------------|------|---------------------|-----|---------------------|-----------|--|--|--|
| 40,2 | 15 <sup>53/64</sup> | 40,7 | 16 <sup>1/32</sup>  | 30  | 11 <sup>13/16</sup> | SK 2550 _ |  |  |  |
|      |                     |      |                     | 40  | 15 <sup>3/4</sup>   | SK 2551 _ |  |  |  |
|      |                     |      |                     | 45  | 17 <sup>23/32</sup> | SK 2552 _ |  |  |  |
|      |                     |      |                     | 50  | 19 <sup>11/16</sup> | SK 2553 _ |  |  |  |
|      |                     |      |                     | 60  | 23 <sup>5/8</sup>   | SK 2554 _ |  |  |  |
|      |                     |      |                     | 70  | 27 <sup>9/16</sup>  | SK 2555 _ |  |  |  |
|      |                     |      |                     | 80  | 31 <sup>1/2</sup>   | SK 2556 _ |  |  |  |
|      |                     |      |                     | 90  | 35 <sup>7/16</sup>  | SK 2557 _ |  |  |  |
|      |                     |      |                     | 100 | 39 <sup>3/8</sup>   | SK 2558 _ |  |  |  |
|      |                     |      |                     | 120 | 47 <sup>1/4</sup>   | SK 2559 _ |  |  |  |
| 45,7 | 17 <sup>63/64</sup> | 30   | 11 <sup>13/16</sup> | 30  | 11 <sup>13/16</sup> | SK 2560 _ |  |  |  |
|      |                     |      |                     | 40  | 15 <sup>3/4</sup>   | SK 2561 _ |  |  |  |
|      |                     |      |                     | 45  | 17 <sup>23/32</sup> | SK 2562 _ |  |  |  |
|      |                     |      |                     | 50  | 19 <sup>11/16</sup> | SK 2563 _ |  |  |  |
|      |                     |      |                     | 60  | 23 <sup>5/8</sup>   | SK 2564 _ |  |  |  |
|      |                     |      |                     | 70  | 27 <sup>9/16</sup>  | SK 2565 _ |  |  |  |
|      |                     |      |                     | 80  | 31 <sup>1/2</sup>   | SK 2566 _ |  |  |  |
|      |                     |      |                     | 90  | 35 <sup>7/16</sup>  | SK 2567 _ |  |  |  |
|      |                     |      |                     | 100 | 39 <sup>3/8</sup>   | SK 2568 _ |  |  |  |
|      |                     |      |                     | 120 | 47 <sup>1/4</sup>   | SK 2569 _ |  |  |  |
| 52,7 | 20 <sup>3/4</sup>   | 30   | 11 <sup>13/16</sup> | 30  | 11 <sup>13/16</sup> | SK 2570 _ |  |  |  |
|      |                     |      |                     | 40  | 15 <sup>3/4</sup>   | SK 2571 _ |  |  |  |
|      |                     |      |                     | 45  | 17 <sup>23/32</sup> | SK 2572 _ |  |  |  |
|      |                     |      |                     | 50  | 19 <sup>11/16</sup> | SK 2573 _ |  |  |  |
|      |                     |      |                     | 60  | 23 <sup>5/8</sup>   | SK 2574 _ |  |  |  |
|      |                     |      |                     | 70  | 27 <sup>9/16</sup>  | SK 2575 _ |  |  |  |
|      |                     |      |                     | 80  | 31 <sup>1/2</sup>   | SK 2576 _ |  |  |  |
|      |                     |      |                     | 90  | 35 <sup>7/16</sup>  | SK 2577 _ |  |  |  |
|      |                     |      |                     | 100 | 39 <sup>3/8</sup>   | SK 2578 _ |  |  |  |
|      |                     |      |                     | 120 | 47 <sup>1/4</sup>   | SK 2579 _ |  |  |  |



Cassetto interno opzionale  
Tiroir interne opzionale  
Possible inner drawer  
Innenschublade möglich



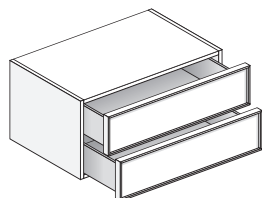
# STK Nordic

Basi  
Meuble bas

Cabinets  
Basisselemente

## H 40,2

15<sup>53/64</sup>



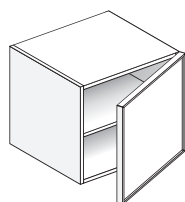
Base, 2 cassetti. Solo versione liscia. Top non compreso.  
Meuble 2 tiroirs. Version lisse uniquement. Top non inclus.  
Cabinet 2 drawers. Smooth version only. Top not included.  
Basisselemente 2 Schubladen. Nur die glatte Version. Top nicht im Preis enthalten.

Frassino - Frassino Color

| H    | P                   | L    | ART.              | Q  | R                   | P         |
|------|---------------------|------|-------------------|----|---------------------|-----------|
| 40,2 | 15 <sup>53/64</sup> | 40,7 | 16 <sup>1/2</sup> | 40 | 15 <sup>3/4</sup>   | SK 2581 Q |
|      |                     |      |                   | 45 | 17 <sup>23/32</sup> | SK 2582 Q |
|      |                     |      |                   | 50 | 19 <sup>11/16</sup> | SK 2583 Q |
|      |                     |      |                   | 60 | 23 <sup>5/8</sup>   | SK 2584 Q |
| 45,7 | 17 <sup>63/64</sup> | 40,7 | 16 <sup>1/2</sup> | 40 | 15 <sup>3/4</sup>   | SK 2586 Q |
|      |                     |      |                   | 45 | 17 <sup>23/32</sup> | SK 2587 Q |
|      |                     |      |                   | 50 | 19 <sup>11/16</sup> | SK 2588 Q |
|      |                     |      |                   | 60 | 23 <sup>5/8</sup>   | SK 2589 Q |
| 52,7 | 20 <sup>3/4</sup>   | 40,7 | 16 <sup>1/2</sup> | 40 | 15 <sup>3/4</sup>   | SK 2591 Q |
|      |                     |      |                   | 45 | 17 <sup>23/32</sup> | SK 2592 Q |
|      |                     |      |                   | 50 | 19 <sup>11/16</sup> | SK 2593 Q |
|      |                     |      |                   | 60 | 23 <sup>5/8</sup>   | SK 2594 Q |

## H 49,8

19<sup>39/64</sup>



Base, 1 anta destra o sinistra. Top non compreso.  
Meuble 1 porte droit/gauche. Top non inclus.  
Cabinet 1 door right/left. Top not included.  
Basisselemente 1 Tür rechts/links. Top nicht im Preis enthalten.

Frassino - Frassino Color

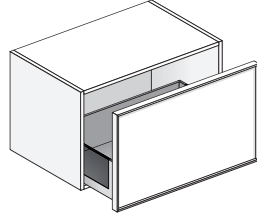
| H    | P                   | L    | ART.              | Q  | R                   | P         |
|------|---------------------|------|-------------------|----|---------------------|-----------|
| 49,8 | 19 <sup>39/64</sup> | 40,7 | 16 <sup>1/2</sup> | 30 | 11 <sup>13/16</sup> | SK 2800 _ |
|      |                     |      |                   | 40 | 15 <sup>3/4</sup>   | SK 2801 _ |
|      |                     |      |                   | 45 | 17 <sup>23/32</sup> | SK 2802 _ |
|      |                     |      |                   | 50 | 19 <sup>11/16</sup> | SK 2803 _ |
| 45,7 | 17 <sup>63/64</sup> | 40,7 | 16 <sup>1/2</sup> | 30 | 11 <sup>13/16</sup> | SK 2810 _ |
|      |                     |      |                   | 40 | 15 <sup>3/4</sup>   | SK 2811 _ |
|      |                     |      |                   | 45 | 17 <sup>23/32</sup> | SK 2812 _ |
|      |                     |      |                   | 50 | 19 <sup>11/16</sup> | SK 2813 _ |
| 52,7 | 20 <sup>3/4</sup>   | 40,7 | 16 <sup>1/2</sup> | 30 | 11 <sup>13/16</sup> | SK 2820 _ |
|      |                     |      |                   | 40 | 15 <sup>3/4</sup>   | SK 2821 _ |
|      |                     |      |                   | 45 | 17 <sup>23/32</sup> | SK 2822 _ |
|      |                     |      |                   | 50 | 19 <sup>11/16</sup> | SK 2823 _ |

Basi  
Meuble bas

Cabinets  
Basiselemente

H 49,8

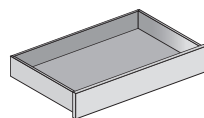
19<sup>39/64</sup>



Base, 1 cassetto con sponde in vetro. Top non compreso.  
Meuble 1 tiroir avec côtés en verre. Top non inclus.  
Cabinet 1 drawer with glass sides. Top not included.  
Basiselemente 1 Schublade mit Zargen aus Glas. Top nicht im Preis enthalten.

Frassino - Frassino Color

| H    | P                   | L         | ART.                | Q    | R                   | P         |                     |    |                     |
|------|---------------------|-----------|---------------------|------|---------------------|-----------|---------------------|----|---------------------|
| 49,8 | 19 <sup>39/64</sup> | 40,7      | 16 <sup>1/32</sup>  | 30   | 11 <sup>13/16</sup> | SK 2600 _ |                     |    |                     |
|      |                     |           |                     | 40   | 15 <sup>3/4</sup>   | SK 2601 _ |                     |    |                     |
|      |                     |           |                     | 45   | 17 <sup>23/32</sup> | SK 2602 _ |                     |    |                     |
|      |                     |           |                     | 50   | 19 <sup>11/16</sup> | SK 2603 _ |                     |    |                     |
|      |                     |           |                     | 60   | 23 <sup>5/8</sup>   | SK 2604 _ |                     |    |                     |
|      |                     |           |                     | 70   | 27 <sup>9/16</sup>  | SK 2605 _ |                     |    |                     |
|      |                     |           |                     | 80   | 31 <sup>1/2</sup>   | SK 2606 _ |                     |    |                     |
|      |                     |           |                     | 90   | 35 <sup>7/16</sup>  | SK 2607 _ |                     |    |                     |
|      |                     |           |                     | 100  | 39 <sup>3/8</sup>   | SK 2608 _ |                     |    |                     |
|      |                     |           |                     | 45,7 | 17 <sup>63/64</sup> | 30        | 11 <sup>13/16</sup> | 30 | 11 <sup>13/16</sup> |
| 40   | 15 <sup>3/4</sup>   | SK 2611 _ |                     |      |                     |           |                     |    |                     |
| 45   | 17 <sup>23/32</sup> | SK 2612 _ |                     |      |                     |           |                     |    |                     |
| 50   | 19 <sup>11/16</sup> | SK 2613 _ |                     |      |                     |           |                     |    |                     |
| 60   | 23 <sup>5/8</sup>   | SK 2614 _ |                     |      |                     |           |                     |    |                     |
| 70   | 27 <sup>9/16</sup>  | SK 2615 _ |                     |      |                     |           |                     |    |                     |
| 80   | 31 <sup>1/2</sup>   | SK 2616 _ |                     |      |                     |           |                     |    |                     |
| 90   | 35 <sup>7/16</sup>  | SK 2617 _ |                     |      |                     |           |                     |    |                     |
| 100  | 39 <sup>3/8</sup>   | SK 2618 _ |                     |      |                     |           |                     |    |                     |
| 52,7 | 20 <sup>3/4</sup>   | 30        | 11 <sup>13/16</sup> |      |                     |           |                     | 30 | 11 <sup>13/16</sup> |
|      |                     |           |                     | 40   | 15 <sup>3/4</sup>   | SK 2621 _ |                     |    |                     |
|      |                     |           |                     | 45   | 17 <sup>23/32</sup> | SK 2622 _ |                     |    |                     |
|      |                     |           |                     | 50   | 19 <sup>11/16</sup> | SK 2623 _ |                     |    |                     |
|      |                     |           |                     | 60   | 23 <sup>5/8</sup>   | SK 2624 _ |                     |    |                     |
|      |                     |           |                     | 70   | 27 <sup>9/16</sup>  | SK 2625 _ |                     |    |                     |
|      |                     |           |                     | 80   | 31 <sup>1/2</sup>   | SK 2626 _ |                     |    |                     |
|      |                     |           |                     | 90   | 35 <sup>7/16</sup>  | SK 2627 _ |                     |    |                     |
|      |                     |           |                     | 100  | 39 <sup>3/8</sup>   | SK 2628 _ |                     |    |                     |



Cassetto interno opzionale  
Tiroir interne opzionale  
Possible inner drawer  
Innenschublade möglich

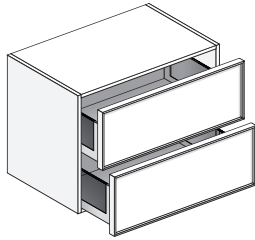
# STK Nordic

Basi  
Meuble bas

Cabinets  
Basiselemente

## H 61,2

24 <sup>3</sup>/<sub>32</sub>



Base, 2 cassetti con sponde in vetro. Top non compreso.

Meuble 2 tiroirs avec côtés en verre. Top non inclus.

Cabinet 2 drawers with glass sides. Top not included.

Basiselemente 2 Schubladen mit Zargen aus Glas. Top nicht im Preis enthalten.

Frassino - Frassino Color

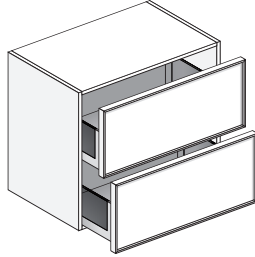
| H    | P                                | L    | ART.                             | Q   | R                                | P         |
|------|----------------------------------|------|----------------------------------|-----|----------------------------------|-----------|
| 61,2 | 24 <sup>3</sup> / <sub>32</sub>  | 40,7 | 16 <sup>1</sup> / <sub>32</sub>  | 30  | 11 <sup>13</sup> / <sub>16</sub> | SK 2650 _ |
|      |                                  |      |                                  | 40  | 15 <sup>3</sup> / <sub>4</sub>   | SK 2651 _ |
|      |                                  |      |                                  | 45  | 17 <sup>23</sup> / <sub>32</sub> | SK 2652 _ |
|      |                                  |      |                                  | 50  | 19 <sup>11</sup> / <sub>16</sub> | SK 2653 _ |
|      |                                  |      |                                  | 60  | 23 <sup>5</sup> / <sub>8</sub>   | SK 2654 _ |
|      |                                  |      |                                  | 70  | 27 <sup>9</sup> / <sub>16</sub>  | SK 2655 _ |
|      |                                  |      |                                  | 80  | 31 <sup>1</sup> / <sub>2</sub>   | SK 2656 _ |
|      |                                  |      |                                  | 90  | 35 <sup>7</sup> / <sub>16</sub>  | SK 2657 _ |
|      |                                  |      |                                  | 100 | 39 <sup>3</sup> / <sub>8</sub>   | SK 2658 _ |
|      |                                  |      |                                  | 120 | 47 <sup>1</sup> / <sub>4</sub>   | SK 2659 _ |
| 45,7 | 17 <sup>63</sup> / <sub>64</sub> | 30   | 11 <sup>13</sup> / <sub>16</sub> | 30  | 11 <sup>13</sup> / <sub>16</sub> | SK 2660 _ |
|      |                                  |      |                                  | 40  | 15 <sup>3</sup> / <sub>4</sub>   | SK 2661 _ |
|      |                                  |      |                                  | 45  | 17 <sup>23</sup> / <sub>32</sub> | SK 2662 _ |
|      |                                  |      |                                  | 50  | 19 <sup>11</sup> / <sub>16</sub> | SK 2663 _ |
|      |                                  |      |                                  | 60  | 23 <sup>5</sup> / <sub>8</sub>   | SK 2664 _ |
|      |                                  |      |                                  | 70  | 27 <sup>9</sup> / <sub>16</sub>  | SK 2665 _ |
|      |                                  |      |                                  | 80  | 31 <sup>1</sup> / <sub>2</sub>   | SK 2666 _ |
|      |                                  |      |                                  | 90  | 35 <sup>7</sup> / <sub>16</sub>  | SK 2667 _ |
|      |                                  |      |                                  | 100 | 39 <sup>3</sup> / <sub>8</sub>   | SK 2668 _ |
|      |                                  |      |                                  | 120 | 47 <sup>1</sup> / <sub>4</sub>   | SK 2669 _ |
| 52,7 | 20 <sup>3</sup> / <sub>4</sub>   | 30   | 11 <sup>13</sup> / <sub>16</sub> | 30  | 11 <sup>13</sup> / <sub>16</sub> | SK 2670 _ |
|      |                                  |      |                                  | 40  | 15 <sup>3</sup> / <sub>4</sub>   | SK 2671 _ |
|      |                                  |      |                                  | 45  | 17 <sup>23</sup> / <sub>32</sub> | SK 2672 _ |
|      |                                  |      |                                  | 50  | 19 <sup>11</sup> / <sub>16</sub> | SK 2673 _ |
|      |                                  |      |                                  | 60  | 23 <sup>5</sup> / <sub>8</sub>   | SK 2674 _ |
|      |                                  |      |                                  | 70  | 27 <sup>9</sup> / <sub>16</sub>  | SK 2675 _ |
|      |                                  |      |                                  | 80  | 31 <sup>1</sup> / <sub>2</sub>   | SK 2676 _ |
|      |                                  |      |                                  | 90  | 35 <sup>7</sup> / <sub>16</sub>  | SK 2677 _ |
|      |                                  |      |                                  | 100 | 39 <sup>3</sup> / <sub>8</sub>   | SK 2678 _ |
|      |                                  |      |                                  | 120 | 47 <sup>1</sup> / <sub>4</sub>   | SK 2679 _ |



Basi  
Meuble bas

Cabinets  
Basiselemente

H 70,8  
27 7/8



Base, 1 cassetto con sponde in vetro. Top non compreso.  
Meuble 1 tiroir avec côtés en verre. Top non inclus.  
Cabinet 1 drawer with glass sides. Top not included.  
Basiselemente 1 Schublade mit Zargen aus Glas. Top nicht im Preis enthalten.

Frassino - Frassino Color

| H    | P        | L         | ART.   | Q    | R        | P         |        |    |        |
|------|----------|-----------|--------|------|----------|-----------|--------|----|--------|
| 70,8 | 27 7/8   | 40,7      | 16 1/2 | 40   | 15 3/4   | SK 2701 _ |        |    |        |
|      |          |           |        | 45   | 17 23/32 | SK 2702 _ |        |    |        |
|      |          |           |        | 50   | 19 11/16 | SK 2703 _ |        |    |        |
|      |          |           |        | 60   | 23 5/8   | SK 2704 _ |        |    |        |
|      |          |           |        | 70   | 27 9/16  | SK 2705 _ |        |    |        |
|      |          |           |        | 80   | 31 1/2   | SK 2706 _ |        |    |        |
|      |          |           |        | 90   | 35 7/16  | SK 2707 _ |        |    |        |
|      |          |           |        | 100  | 39 3/8   | SK 2708 _ |        |    |        |
|      |          |           |        | 120  | 47 1/4   | SK 2709 _ |        |    |        |
|      |          |           |        | 45,7 | 17 63/64 | 40,7      | 16 1/2 | 40 | 15 3/4 |
| 45   | 17 23/32 | SK 2712 _ |        |      |          |           |        |    |        |
| 50   | 19 11/16 | SK 2713 _ |        |      |          |           |        |    |        |
| 60   | 23 5/8   | SK 2714 _ |        |      |          |           |        |    |        |
| 70   | 27 9/16  | SK 2715 _ |        |      |          |           |        |    |        |
| 80   | 31 1/2   | SK 2716 _ |        |      |          |           |        |    |        |
| 90   | 35 7/16  | SK 2717 _ |        |      |          |           |        |    |        |
| 100  | 39 3/8   | SK 2718 _ |        |      |          |           |        |    |        |
| 120  | 47 1/4   | SK 2719 _ |        |      |          |           |        |    |        |
| 52,7 | 20 3/4   | 40,7      | 16 1/2 |      |          |           |        | 40 | 15 3/4 |
|      |          |           |        | 45   | 17 23/32 | SK 2722 _ |        |    |        |
|      |          |           |        | 50   | 19 11/16 | SK 2723 _ |        |    |        |
|      |          |           |        | 60   | 23 5/8   | SK 2724 _ |        |    |        |
|      |          |           |        | 70   | 27 9/16  | SK 2725 _ |        |    |        |
|      |          |           |        | 80   | 31 1/2   | SK 2726 _ |        |    |        |
|      |          |           |        | 90   | 35 7/16  | SK 2727 _ |        |    |        |
|      |          |           |        | 100  | 39 3/8   | SK 2728 _ |        |    |        |
|      |          |           |        | 120  | 47 1/4   | SK 2729 _ |        |    |        |

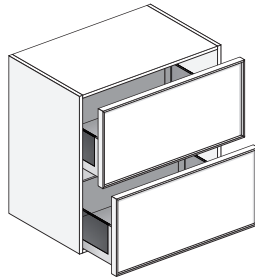
# STK Nordic

Basi  
Meuble bas

Cabinets  
Basiselemente

## H 80,4

31<sup>21/32</sup>



**Base, 2 cassetti con sponde in vetro. Top non compreso.**

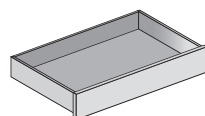
Meuble 2 tiroirs avec côtés en verre. Top non inclus.

Cabinet 2 drawers with glass sides. Top not included.

Basiselemente 2 Schubladen mit Zargen aus Glas. Top nicht im Preis enthalten.

Frassino - Frassino Color

| H    | P                   | L    | ART.               | Q   | R                   | P         |  |  |  |
|------|---------------------|------|--------------------|-----|---------------------|-----------|--|--|--|
| 80,4 | 31 <sup>21/32</sup> | 40,7 | 16 <sup>1/32</sup> | 40  | 15 <sup>3/4</sup>   | SK 2751 _ |  |  |  |
|      |                     |      |                    | 45  | 17 <sup>23/32</sup> | SK 2752 _ |  |  |  |
|      |                     |      |                    | 50  | 19 <sup>11/16</sup> | SK 2753 _ |  |  |  |
|      |                     |      |                    | 60  | 23 <sup>5/8</sup>   | SK 2754 _ |  |  |  |
|      |                     |      |                    | 70  | 27 <sup>9/16</sup>  | SK 2755 _ |  |  |  |
|      |                     |      |                    | 80  | 31 <sup>1/2</sup>   | SK 2756 _ |  |  |  |
|      |                     |      |                    | 90  | 35 <sup>7/16</sup>  | SK 2757 _ |  |  |  |
|      |                     |      |                    | 100 | 39 <sup>3/8</sup>   | SK 2758 _ |  |  |  |
|      |                     |      |                    | 120 | 47 <sup>1/4</sup>   | SK 2759 _ |  |  |  |
| 45,7 | 17 <sup>63/64</sup> | 40,7 | 16 <sup>1/32</sup> | 40  | 15 <sup>3/4</sup>   | SK 2761 _ |  |  |  |
|      |                     |      |                    | 45  | 17 <sup>23/32</sup> | SK 2762 _ |  |  |  |
|      |                     |      |                    | 50  | 19 <sup>11/16</sup> | SK 2763 _ |  |  |  |
|      |                     |      |                    | 60  | 23 <sup>5/8</sup>   | SK 2764 _ |  |  |  |
|      |                     |      |                    | 70  | 27 <sup>9/16</sup>  | SK 2765 _ |  |  |  |
|      |                     |      |                    | 80  | 31 <sup>1/2</sup>   | SK 2766 _ |  |  |  |
|      |                     |      |                    | 90  | 35 <sup>7/16</sup>  | SK 2767 _ |  |  |  |
|      |                     |      |                    | 100 | 39 <sup>3/8</sup>   | SK 2768 _ |  |  |  |
|      |                     |      |                    | 120 | 47 <sup>1/4</sup>   | SK 2769 _ |  |  |  |
| 52,7 | 20 <sup>3/4</sup>   | 40,7 | 16 <sup>1/32</sup> | 40  | 15 <sup>3/4</sup>   | SK 2771 _ |  |  |  |
|      |                     |      |                    | 45  | 17 <sup>23/32</sup> | SK 2772 _ |  |  |  |
|      |                     |      |                    | 50  | 19 <sup>11/16</sup> | SK 2773 _ |  |  |  |
|      |                     |      |                    | 60  | 23 <sup>5/8</sup>   | SK 2774 _ |  |  |  |
|      |                     |      |                    | 70  | 27 <sup>9/16</sup>  | SK 2775 _ |  |  |  |
|      |                     |      |                    | 80  | 31 <sup>1/2</sup>   | SK 2776 _ |  |  |  |
|      |                     |      |                    | 90  | 35 <sup>7/16</sup>  | SK 2777 _ |  |  |  |
|      |                     |      |                    | 100 | 39 <sup>3/8</sup>   | SK 2778 _ |  |  |  |
|      |                     |      |                    | 120 | 47 <sup>1/4</sup>   | SK 2779 _ |  |  |  |



Cassetto interno opzionale  
Tiroir interne opzionale  
Possible inner drawer  
Innenschublade möglich

## Basi con illuminazione interna - Articles à la demande et accessoires Cabinets with internal lighting - Basiselemente mit Innenbeleuchtung

Luce led con sensore integrato per l'accensione all'apertura del cassetto.  
Disponibile esclusivamente a 4000° Kelvin (luce naturale). Alimentatore compreso.  
Disponibile per moduli a 1 o 2 cassetti, alimentati dallo stesso punto luce. Per ogni base dove sia prevista l'illuminazione deve essere predisposto un punto luce come indicato nello schema sotto.

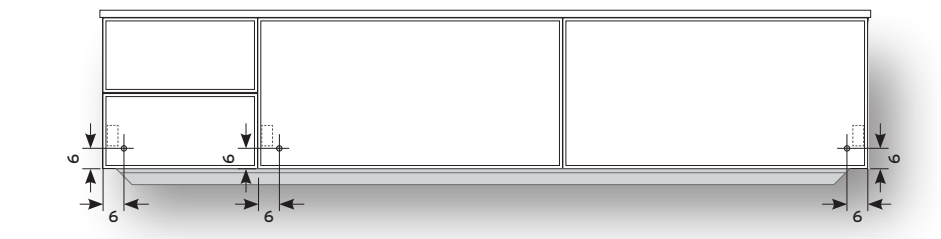
Lumière LED avec capteur intégré pour l'allumage à l'ouverture du tiroir.  
Disponible uniquement en 4000° Kelvin (lumière naturelle). Alimentation inclus.  
Disponible pour les modules avec 1 ou 2 tiroirs, alimentés par le même point d'éclairage.  
Pour chaque bas où un éclairage doit être fourni, un point d'éclairage doit être prévu comme indiqué dans le schéma ci-dessous.

LED light with integrated sensor for switching on when the drawer is opened.  
Only available in 4000° Kelvin (natural light). Power supply included.  
Available for cabinets with 1 or 2 drawers, powered by the same lighting point. For each unit where lighting is provided, a lighting point must be provided as shown in the diagram below.

LED-Licht mit integriertem Sensor, die sich beim Öffnen der Schublade automatisch einschaltet. Ausschließlich mit 4000° Kelvin (Tageslicht) erhältlich. Netzteil inbegriffen.  
Erhältlich für Module mit 1 oder 2 Schubladen, die von demselben Lichtpunkt gespeist werden.  
Für jede Basis, auf der die Beleuchtung vorgesehen ist, muss ein Lichtpunkt vorbereitet werden, wie in der Abbildung unten angegeben.

1 cassetto - 1 tiroir - 1 drawer - 1 Schublade

cad. 220



In base alla posizione finale del mobile, predisporre per ogni modulo, un punto luce a 6 cm dal basso ed a 6 cm dal lato esterno dei moduli terminali e a 6 cm dal fianco sinistro per ogni modulo centrale.

En fonction de la position finale de l'armoire, prévoir un point lumineux à 6 cm du bas et à 6 cm du côté extérieur des modules d'extrémité et à 6 cm du côté gauche pour chaque module central.

Depending on the end position of the cabinet, a light point should be provided 6 cm from the bottom and 6 cm from the outside of the end modules and 6 cm from the left side for each centre module.

Je nach Endposition des Schrankes sollte ein Lichtpunkt 6 cm von der Unterseite und 6 cm von der Außenseite der Endmodule und 6 cm von der linken Seite für jedes Mittelmodul vorgesehen werden.

## Presse elettrica interna - Tiroir intérieur Inner drawer - Innenschublade

Presse interna installata all'interno del cassetto. Non installabile nelle basi porta lavabo.  
Si prega di richiedere in azienda la disponibilità del tipo in uso nella vostra nazione.

Prise interne installée à l'intérieur du tiroir. Ne peut pas être installé dans les bases de lavabo.  
Veuillez vous renseigner sur la disponibilité du type utilisé dans votre pays.

Internal socket installed inside the drawer. Cannot be installed in washbasin bases.  
Please inquire about the availability of the type in use in your country.

Interne Steckdose im Inneren der Schublade installiert. Kann nicht in Waschtischunterteile eingebaut werden. Bitte erkundigen Sie sich nach der Verfügbarkeit des in Ihrem Land verwendeten Typs.





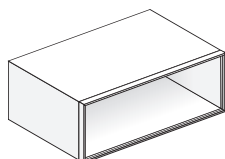
# STK Nordic

Contenitori a giorno monoblocco  
Open storage container

Conteneurs monoblocs ouverts  
Offener Unterschrank

## H 30,6

12 <sup>3</sup>/<sub>64</sub>



Base 1 vano a giorno. Struttura a 45°. Cornice in Frassino. Illuminazione interna optional 180 punti. Utilizzabile in abbinamento alle basi componibili o ad altri contenitori e come elemento singolo.

Meuble 1 niches ouvert. Structure à 45°. Cadre en Frêne. Éclairage intérieur à 180 points en option. Peut être utilisé en combinaison avec des meubles modulaires ou d'autres conteneurs et en tant qu'élément unique.

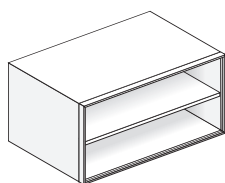
Cabinet 1 open space cupboard. 45° structure. Ash frame. Optional interior lighting 180 points. Can be used in combination with modular cabinets or single blocks and as a single element.

Unterschrank 1 offen Ablagen. 45° Struktur. Rahmen aus Esche. Optionale 180-Punkt-Innenbeleuchtung. Kann entweder in Kombination mit modularen Basen und anderen Behältern oder als einzelnes Element verwendet werden.

| H  | P   | L  | ART.           | Frassino - Frassino Color |
|--|---|--|----------------|---------------------------|
| <b>30,6</b> 12 <sup>3</sup> / <sub>64</sub>  | <b>40,7</b> 16 <sup>1</sup> / <sub>32</sub> | <b>30</b> 11 <sup>13</sup> / <sub>16</sub> | <b>SK 3500</b> |                           |
|  |   | <b>40</b> 15 <sup>3</sup> / <sub>4</sub>   | <b>SK 3501</b> |                           |
|  |   | <b>45</b> 17 <sup>23</sup> / <sub>32</sub> | <b>SK 3502</b> |                           |
|  |   | <b>50</b> 19 <sup>1</sup> / <sub>16</sub>  | <b>SK 3503</b> |                           |
| <b>45,7</b> 17 <sup>63</sup> / <sub>64</sub> | <b>30</b> 11 <sup>13</sup> / <sub>16</sub>  | <b>SK 3510</b>                             |                |                           |
|  |   | <b>40</b> 15 <sup>3</sup> / <sub>4</sub>   | <b>SK 3511</b> |                           |
|  |   | <b>45</b> 17 <sup>23</sup> / <sub>32</sub> | <b>SK 3512</b> |                           |
|  |   | <b>50</b> 19 <sup>1</sup> / <sub>16</sub>  | <b>SK 3513</b> |                           |
| <b>52,7</b> 20 <sup>3</sup> / <sub>4</sub>   | <b>30</b> 11 <sup>13</sup> / <sub>16</sub>  | <b>SK 3520</b>                             |                |                           |
|  |   | <b>40</b> 15 <sup>3</sup> / <sub>4</sub>   | <b>SK 3521</b> |                           |
|  |   | <b>45</b> 17 <sup>23</sup> / <sub>32</sub> | <b>SK 3522</b> |                           |
|  |   | <b>50</b> 19 <sup>1</sup> / <sub>16</sub>  | <b>SK 3523</b> |                           |

## H 40,2

15 <sup>53</sup>/<sub>64</sub>



Base 2 vani a giorno. Struttura a 45°. Cornice in Frassino. Illuminazione interna optional 180 punti. Utilizzabile in abbinamento alle basi componibili o ad altri contenitori e come elemento singolo.

Meuble 2 niches ouvert. Structure à 45°. Cadre en Frêne. Éclairage intérieur à 180 points en option. Peut être utilisé en combinaison avec des meubles modulaires ou d'autres conteneurs et en tant qu'élément unique.

Cabinet 2 open spaces cupboard. 45° structure. Ash frame. Optional interior lighting 180 points. Can be used in combination with modular cabinets or single blocks and as a single element.

Unterschrank 2 offenen Ablagen. 45° Struktur. Rahmen aus Esche. Optionale 180-Punkt-Innenbeleuchtung. Kann entweder in Kombination mit modularen Basen und anderen Behältern oder als einzelnes Element verwendet werden.

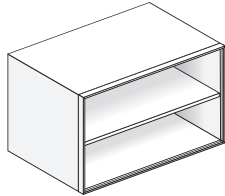
| H  | P   | L  | ART.           | Frassino - Frassino Color |
|--|---|--|----------------|---------------------------|
| <b>40,2</b> 15 <sup>53</sup> / <sub>64</sub> | <b>40,7</b> 16 <sup>1</sup> / <sub>32</sub> | <b>30</b> 11 <sup>13</sup> / <sub>16</sub> | <b>SK 3530</b> |                           |
|  |   | <b>40</b> 15 <sup>3</sup> / <sub>4</sub>   | <b>SK 3531</b> |                           |
|  |   | <b>45</b> 17 <sup>23</sup> / <sub>32</sub> | <b>SK 3532</b> |                           |
|  |   | <b>50</b> 19 <sup>1</sup> / <sub>16</sub>  | <b>SK 3533</b> |                           |
| <b>45,7</b> 17 <sup>63</sup> / <sub>64</sub> | <b>30</b> 11 <sup>13</sup> / <sub>16</sub>  | <b>SK 3540</b>                             |                |                           |
|  |   | <b>40</b> 15 <sup>3</sup> / <sub>4</sub>   | <b>SK 3541</b> |                           |
|  |   | <b>45</b> 17 <sup>23</sup> / <sub>32</sub> | <b>SK 3542</b> |                           |
|  |   | <b>50</b> 19 <sup>1</sup> / <sub>16</sub>  | <b>SK 3543</b> |                           |
| <b>52,7</b> 20 <sup>3</sup> / <sub>4</sub>   | <b>30</b> 11 <sup>13</sup> / <sub>16</sub>  | <b>SK 3550</b>                             |                |                           |
|  |   | <b>40</b> 15 <sup>3</sup> / <sub>4</sub>   | <b>SK 3551</b> |                           |
|  |   | <b>45</b> 17 <sup>23</sup> / <sub>32</sub> | <b>SK 3552</b> |                           |
|  |   | <b>50</b> 19 <sup>1</sup> / <sub>16</sub>  | <b>SK 3553</b> |                           |

Contenitori a giorno monoblocco  
Open storage container

Conteneurs monoblocs ouverts  
Offener Unterschrank

**H 49,8**

19<sup>39/64</sup>



Base 2 vani a giorno. Struttura a 45°. Cornice in Frassino. Illuminazione interna optional 180 punti. Utilizzabile in abbinamento alle basi componibili o ad altri contenitori e come elemento singolo.

Meuble 2 niches ouvert. Structure à 45°. Cadre en Frêne. Éclairage intérieur à 180 points en option. Peut être utilisé en combinaison avec des meubles modulaires ou d'autres conteneurs et en tant qu'élément unique.

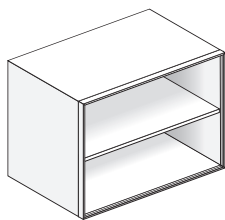
Cabinet 2 open spaces cupboard. 45° structure. Ash frame. Optional interior lighting 180 points. Can be used in combination with modular cabinets or single blocks and as a single element.

Unterschrank 2 offenen Ablagen. 45° Struktur. Rahmen aus Esche. Optionale 180-Punkt-Innenbeleuchtung. Kann entweder in Kombination mit modularen Basen und anderen Behältern oder als einzelnes Element verwendet werden.

| H           | P                   | L           | ART.                | Frassino - Frassino Color             |
|-------------|---------------------|-------------|---------------------|---------------------------------------|
| <b>49,8</b> | 19 <sup>39/64</sup> | <b>40,7</b> | 16 <sup>1/32</sup>  | 30 11 <sup>13/16</sup> <b>SK 3560</b> |
|             |                     |             |                     | 40 15 <sup>3/4</sup> <b>SK 3561</b>   |
|             |                     |             |                     | 45 17 <sup>23/32</sup> <b>SK 3562</b> |
|             |                     |             |                     | 50 19 <sup>11/16</sup> <b>SK 3563</b> |
| <b>45,7</b> | 17 <sup>63/64</sup> | <b>30</b>   | 11 <sup>13/16</sup> | <b>SK 3570</b>                        |
|             |                     |             |                     | 40 15 <sup>3/4</sup> <b>SK 3571</b>   |
|             |                     |             |                     | 45 17 <sup>23/32</sup> <b>SK 3572</b> |
|             |                     |             |                     | 50 19 <sup>11/16</sup> <b>SK 3573</b> |
| <b>52,7</b> | 20 <sup>3/4</sup>   | <b>30</b>   | 11 <sup>13/16</sup> | <b>SK 3580</b>                        |
|             |                     |             |                     | 40 15 <sup>3/4</sup> <b>SK 3581</b>   |
|             |                     |             |                     | 45 17 <sup>23/32</sup> <b>SK 3582</b> |
|             |                     |             |                     | 50 19 <sup>11/16</sup> <b>SK 3583</b> |

**H 61,2**

24<sup>3/32</sup>



Base 2 vani a giorno. Struttura a 45°. Cornice in Frassino. Illuminazione interna optional 180 punti. Utilizzabile in abbinamento alle basi componibili o ad altri contenitori e come elemento singolo.

Meuble 2 niches ouvert. Structure à 45°. Cadre en Frêne. Éclairage intérieur à 180 points en option. Peut être utilisé en combinaison avec des meubles modulaires ou d'autres conteneurs et en tant qu'élément unique.

Cabinet 2 open spaces cupboard. 45° structure. Ash frame. Optional interior lighting 180 points. Can be used in combination with modular cabinets or single blocks and as a single element.

Unterschrank 2 offenen Ablagen. 45° Struktur. Rahmen aus Esche. Optionale 180-Punkt-Innenbeleuchtung. Kann entweder in Kombination mit modularen Basen und anderen Behältern oder als einzelnes Element verwendet werden.

| H           | P                   | L           | ART.                | Frassino - Frassino Color             |
|-------------|---------------------|-------------|---------------------|---------------------------------------|
| <b>61,2</b> | 24 <sup>3/32</sup>  | <b>40,7</b> | 16 <sup>1/32</sup>  | 30 11 <sup>13/16</sup> <b>SK 3590</b> |
|             |                     |             |                     | 40 15 <sup>3/4</sup> <b>SK 3591</b>   |
|             |                     |             |                     | 45 17 <sup>23/32</sup> <b>SK 3592</b> |
|             |                     |             |                     | 50 19 <sup>11/16</sup> <b>SK 3593</b> |
| <b>45,7</b> | 17 <sup>63/64</sup> | <b>30</b>   | 11 <sup>13/16</sup> | <b>SK 3600</b>                        |
|             |                     |             |                     | 40 15 <sup>3/4</sup> <b>SK 3601</b>   |
|             |                     |             |                     | 45 17 <sup>23/32</sup> <b>SK 3602</b> |
|             |                     |             |                     | 50 19 <sup>11/16</sup> <b>SK 3603</b> |
| <b>52,7</b> | 20 <sup>3/4</sup>   | <b>30</b>   | 11 <sup>13/16</sup> | <b>SK 3610</b>                        |
|             |                     |             |                     | 40 15 <sup>3/4</sup> <b>SK 3611</b>   |
|             |                     |             |                     | 45 17 <sup>23/32</sup> <b>SK 3612</b> |
|             |                     |             |                     | 50 19 <sup>11/16</sup> <b>SK 3613</b> |

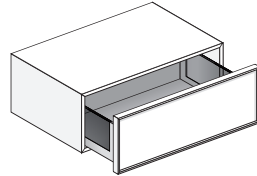
# STK Nordic

Contenitori monoblocco  
Single block containers

Conteneurs monobloc  
Monoblock Behälter

## H 30,6

12 <sup>3</sup>/<sub>64</sub>



Contenitore monoblocco, top in legno. Struttura a 45°. 1 cassetto con sponde in vetro.

Conteneurs, top en bois. Structure à 45°. 1 tiroir avec côtés en verre.

Container, wooden top. Structure à 45°. 1 drawer with glass sides.

Behälter, Top aus Holz. Structure à 45°. 1 Schublade mit Zargen aus Glas.

Frassino - Frassino Color

| H    | P                                | L         | ART.                            | Q    | R                                | P         |                                 |
|------|----------------------------------|-----------|---------------------------------|------|----------------------------------|-----------|---------------------------------|
| 30,6 | 12 <sup>3</sup> / <sub>64</sub>  | 40,7      | 16 <sup>1</sup> / <sub>32</sub> | 40   | 15 <sup>3</sup> / <sub>4</sub>   | SK 3101 _ |                                 |
|      |                                  |           |                                 | 45   | 17 <sup>23</sup> / <sub>32</sub> | SK 3102 _ |                                 |
|      |                                  |           |                                 | 50   | 19 <sup>11</sup> / <sub>16</sub> | SK 3103 _ |                                 |
|      |                                  |           |                                 | 60   | 23 <sup>5</sup> / <sub>8</sub>   | SK 3104 _ |                                 |
|      |                                  |           |                                 | 70   | 27 <sup>9</sup> / <sub>16</sub>  | SK 3105 _ |                                 |
|      |                                  |           |                                 | 80   | 31 <sup>1</sup> / <sub>2</sub>   | SK 3106 _ |                                 |
|      |                                  |           |                                 | 90   | 35 <sup>7</sup> / <sub>16</sub>  | SK 3107 _ |                                 |
|      |                                  |           |                                 | 100  | 39 <sup>3</sup> / <sub>8</sub>   | SK 3108 _ |                                 |
|      |                                  |           |                                 | 120  | 47 <sup>1</sup> / <sub>4</sub>   | SK 3109 _ |                                 |
|      |                                  |           |                                 | 45,7 | 17 <sup>63</sup> / <sub>64</sub> | 40,7      | 16 <sup>1</sup> / <sub>32</sub> |
| 45   | 17 <sup>23</sup> / <sub>32</sub> | SK 3112 _ |                                 |      |                                  |           |                                 |
| 50   | 19 <sup>11</sup> / <sub>16</sub> | SK 3113 _ |                                 |      |                                  |           |                                 |
| 60   | 23 <sup>5</sup> / <sub>8</sub>   | SK 3114 _ |                                 |      |                                  |           |                                 |
| 70   | 27 <sup>9</sup> / <sub>16</sub>  | SK 3115 _ |                                 |      |                                  |           |                                 |
| 80   | 31 <sup>1</sup> / <sub>2</sub>   | SK 3116 _ |                                 |      |                                  |           |                                 |
| 90   | 35 <sup>7</sup> / <sub>16</sub>  | SK 3117 _ |                                 |      |                                  |           |                                 |
| 100  | 39 <sup>3</sup> / <sub>8</sub>   | SK 3118 _ |                                 |      |                                  |           |                                 |
| 120  | 47 <sup>1</sup> / <sub>4</sub>   | SK 3119 _ |                                 |      |                                  |           |                                 |
| 52,7 | 20 <sup>3</sup> / <sub>4</sub>   | 40,7      | 16 <sup>1</sup> / <sub>32</sub> |      |                                  |           |                                 |
|      |                                  |           |                                 | 45   | 17 <sup>23</sup> / <sub>32</sub> | SK 3122 _ |                                 |
|      |                                  |           |                                 | 50   | 19 <sup>11</sup> / <sub>16</sub> | SK 3123 _ |                                 |
|      |                                  |           |                                 | 60   | 23 <sup>5</sup> / <sub>8</sub>   | SK 3124 _ |                                 |
|      |                                  |           |                                 | 70   | 27 <sup>9</sup> / <sub>16</sub>  | SK 3125 _ |                                 |
|      |                                  |           |                                 | 80   | 31 <sup>1</sup> / <sub>2</sub>   | SK 3126 _ |                                 |
|      |                                  |           |                                 | 90   | 35 <sup>7</sup> / <sub>16</sub>  | SK 3127 _ |                                 |
|      |                                  |           |                                 | 100  | 39 <sup>3</sup> / <sub>8</sub>   | SK 3128 _ |                                 |
|      |                                  |           |                                 | 120  | 47 <sup>1</sup> / <sub>4</sub>   | SK 3129 _ |                                 |

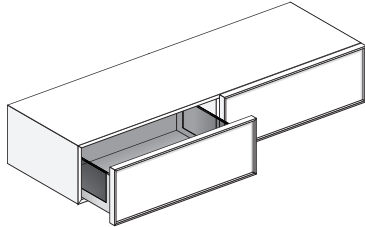


Contenitori monoblocco  
Single block containers

Conteneurs monobloc  
Monoblock Behälter

# H 30,6

12 <sup>3</sup>/<sub>64</sub>



Contenitore monoblocco, top in legno. Struttura a 45°. 2 cassetto con sponde in vetro.

Conteneurs, top en bois. Structure à 45°. 2 tiroirs avec côtés en verre.

Container, wooden top. Structure à 45°. 2 drawers with glass sides.

Behälter, Top aus Holz. Structure à 45°. 2 Schubladen mit Zargen aus Glas.

Frassino - Frassino Color

| H    | P                                | L    | ART.                            | Q   | R                                | P         |
|------|----------------------------------|------|---------------------------------|-----|----------------------------------|-----------|
| 30,6 | 12 <sup>3</sup> / <sub>64</sub>  | 40,7 | 16 <sup>1</sup> / <sub>32</sub> | 120 | 47 <sup>1</sup> / <sub>4</sub>   | SK 3141 _ |
|      |                                  |      |                                 | 140 | 55 <sup>1</sup> / <sub>8</sub>   | SK 3142 _ |
|      |                                  |      |                                 | 160 | 62 <sup>63</sup> / <sub>64</sub> | SK 3143 _ |
|      |                                  |      |                                 | 180 | 70 <sup>59</sup> / <sub>64</sub> | SK 3144 _ |
|      |                                  |      |                                 | 200 | 78 <sup>47</sup> / <sub>64</sub> | SK 3145 _ |
| 45,7 | 17 <sup>63</sup> / <sub>64</sub> | 120  | 47 <sup>1</sup> / <sub>4</sub>  | 120 | 47 <sup>1</sup> / <sub>4</sub>   | SK 3151 _ |
|      |                                  |      |                                 | 140 | 55 <sup>1</sup> / <sub>8</sub>   | SK 3152 _ |
|      |                                  |      |                                 | 160 | 62 <sup>63</sup> / <sub>64</sub> | SK 3153 _ |
|      |                                  |      |                                 | 180 | 70 <sup>59</sup> / <sub>64</sub> | SK 3154 _ |
|      |                                  |      |                                 | 200 | 78 <sup>47</sup> / <sub>64</sub> | SK 3155 _ |
| 52,7 | 20 <sup>3</sup> / <sub>4</sub>   | 120  | 47 <sup>1</sup> / <sub>4</sub>  | 120 | 47 <sup>1</sup> / <sub>4</sub>   | SK 3161 _ |
|      |                                  |      |                                 | 140 | 55 <sup>1</sup> / <sub>8</sub>   | SK 3162 _ |
|      |                                  |      |                                 | 160 | 62 <sup>63</sup> / <sub>64</sub> | SK 3163 _ |
|      |                                  |      |                                 | 180 | 70 <sup>59</sup> / <sub>64</sub> | SK 3164 _ |
|      |                                  |      |                                 | 200 | 78 <sup>47</sup> / <sub>64</sub> | SK 3165 _ |

I cassetti delle basi monoblocco sono sempre larghi uguali tra loro. È possibile, su richiesta con un aumento del 20%, realizzare elementi monoblocco con 2 cassetti di larghezze diverse (max 120cm).

Les tiroirs des meubles monoblocs ont toujours la même largeur. Il est possible, sur demande avec une augmentation de 20%, de réaliser des unités monobloc avec 2 tiroirs de largeur différente (max 120cm).

The drawers of the Monoblock units are always the same width. It is possible, upon request with a 20% increase, to make Monoblock units with 2 drawers of different widths (max 120cm).

Die Schubladen der Monoblockbasen sind immer gleich breit. Es ist möglich, auf Anfrage mit einem Aufpreis von 20%, Monoblockelemente mit 2 Schubladen unterschiedlicher Breite (max 120cm).

# STK Nordic

Contenitori monoblocco  
Single block containers

Containeurs monobloc  
Monoblock Behälter

## H 30,6

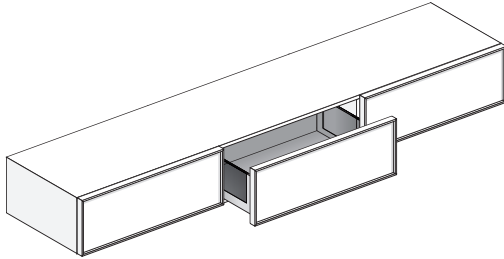
12 <sup>3</sup>/<sub>64</sub>

Contenitore monoblocco, top in legno. Struttura a 45°. 3 cassetti con sponde in vetro.

Containeurs, top en bois. Structure à 45°. 3 tiroirs avec côtés en verre.

Container, wooden top. Structure à 45°. 3 drawers with glass sides.

Behälter, Top aus Holz. Structure à 45°. 3 Schubladen mit Zargen aus Glas.

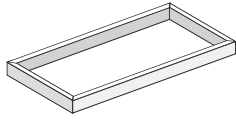


Frassino - Frassino Color

| H    | P                                | L    | ART.                            | Q   | R                                | P         |
|------|----------------------------------|------|---------------------------------|-----|----------------------------------|-----------|
| 30,6 | 12 <sup>3</sup> / <sub>64</sub>  | 40,7 | 16 <sup>1</sup> / <sub>2</sub>  | 135 | 53 <sup>5</sup> / <sub>32</sub>  | SK 3171 _ |
|      |                                  |      |                                 | 180 | 70 <sup>5</sup> / <sub>64</sub>  | SK 3172 _ |
|      |                                  |      |                                 | 210 | 82 <sup>4</sup> / <sub>364</sub> | SK 3173 _ |
|      |                                  |      |                                 | 240 | 94 <sup>3</sup> / <sub>164</sub> | SK 3174 _ |
|      |                                  |      |                                 | 270 | 106 <sup>1</sup> / <sub>64</sub> | SK 3175 _ |
| 45,7 | 17 <sup>6</sup> / <sub>364</sub> | 135  | 53 <sup>5</sup> / <sub>32</sub> | 135 | 53 <sup>5</sup> / <sub>32</sub>  | SK 3181 _ |
|      |                                  |      |                                 | 180 | 70 <sup>5</sup> / <sub>64</sub>  | SK 3182 _ |
|      |                                  |      |                                 | 210 | 82 <sup>4</sup> / <sub>364</sub> | SK 3183 _ |
|      |                                  |      |                                 | 240 | 94 <sup>3</sup> / <sub>164</sub> | SK 3184 _ |
|      |                                  |      |                                 | 270 | 106 <sup>1</sup> / <sub>64</sub> | SK 3185 _ |
| 52,7 | 20 <sup>3</sup> / <sub>4</sub>   | 135  | 53 <sup>5</sup> / <sub>32</sub> | 135 | 53 <sup>5</sup> / <sub>32</sub>  | SK 3191 _ |
|      |                                  |      |                                 | 180 | 70 <sup>5</sup> / <sub>64</sub>  | SK 3192 _ |
|      |                                  |      |                                 | 210 | 82 <sup>4</sup> / <sub>364</sub> | SK 3193 _ |
|      |                                  |      |                                 | 240 | 94 <sup>3</sup> / <sub>164</sub> | SK 3194 _ |
|      |                                  |      |                                 | 270 | 106 <sup>1</sup> / <sub>64</sub> | SK 3195 _ |

Accessori  
Accessoires

Accessories  
Zubehör



Zoccolo per basi.  
Socle pour meubles.  
Wainscot for basis.  
Schwelle für Basis.

| H | P                                  | L                                   | ART.            |
|---|------------------------------------|-------------------------------------|-----------------|
| 4 | 1 <sup>3</sup> / <sub>4</sub> 38,8 | 15 <sup>9</sup> / <sub>32</sub> - - | <b>92370 TR</b> |
| 4 | 1 <sup>3</sup> / <sub>4</sub> 44,4 | 17 <sup>3</sup> / <sub>16</sub> - - | <b>92371 TR</b> |
| 4 | 1 <sup>3</sup> / <sub>4</sub> 51,6 | 20 <sup>5</sup> / <sub>16</sub> - - | <b>92372 TR</b> |

Frassino - Frassino Color

**Prezzo al metro lineare**

Prix au mètre linéaire · Price by linear metre · Preis pro Laufmeter



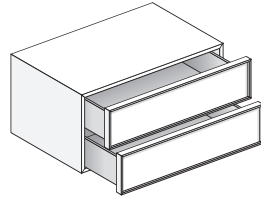
# STK Nordic

Contenitori monoblocco  
Single block containers

Conteneurs monobloc  
Monoblock Behälter

## H 40,2

15<sup>53/64</sup>



Contenitore monoblocco, top in legno. Struttura a 45°. 2 cassetti con sponde in vetro. Solo versione liscia.  
Conteneurs, top en bois. Structure à 45°. 2 tiroirs avec côtés en verre. Frontal à volets. Version lisse uniquement.  
Container, wooden top. Structure à 45°. 2 drawers with glass sides. Shutter front. Smooth version only.  
Behälter, Top aus Holz. Structure à 45°. 2 Schubladen mit Zargen aus Glas. Fensterladen vorne.  
Nur die glatte Version.

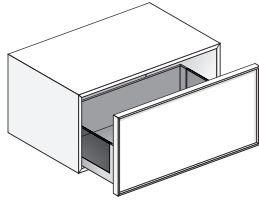
Frassino - Frassino Color

| H           | P                   | L           | ART.              | Q  | R                   | P                |
|-------------|---------------------|-------------|-------------------|----|---------------------|------------------|
| <b>40,2</b> | 15 <sup>53/64</sup> | <b>40,7</b> | 16 <sup>1/2</sup> | 40 | 15 <sup>3/4</sup>   | <b>SK 3001 Q</b> |
|             |                     |             |                   | 45 | 17 <sup>23/32</sup> | <b>SK 3002 Q</b> |
|             |                     |             |                   | 50 | 19 <sup>11/16</sup> | <b>SK 3003 Q</b> |
|             |                     |             |                   | 60 | 23 <sup>5/8</sup>   | <b>SK 3004 Q</b> |
| <b>45,7</b> | 17 <sup>63/64</sup> | <b>40,7</b> | 16 <sup>1/2</sup> | 40 | 15 <sup>3/4</sup>   | <b>SK 3011 Q</b> |
|             |                     |             |                   | 45 | 17 <sup>23/32</sup> | <b>SK 3012 Q</b> |
|             |                     |             |                   | 50 | 19 <sup>11/16</sup> | <b>SK 3013 Q</b> |
|             |                     |             |                   | 60 | 23 <sup>5/8</sup>   | <b>SK 3014 Q</b> |
| <b>52,7</b> | 20 <sup>3/4</sup>   | <b>40,7</b> | 16 <sup>1/2</sup> | 40 | 15 <sup>3/4</sup>   | <b>SK 3021 Q</b> |
|             |                     |             |                   | 45 | 17 <sup>23/32</sup> | <b>SK 3022 Q</b> |
|             |                     |             |                   | 50 | 19 <sup>11/16</sup> | <b>SK 3023 Q</b> |
|             |                     |             |                   | 60 | 23 <sup>5/8</sup>   | <b>SK 3024 Q</b> |

Contenitori monoblocco  
Single block containers

Conteneurs monobloc  
Monoblock Behälter

**H 40,2**  
15<sup>53/64</sup>



Contenitore monoblocco, top in legno. Struttura a 45°. 1 cassetto con sponde in vetro.

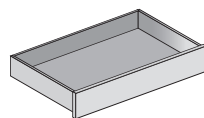
Conteneurs, top en bois. Structure à 45°. 1 tiroir avec côtés en verre.

Container, wooden top. Structure à 45°. 1 drawer with glass sides.

Behälter, Top aus Holz. Structure à 45°. 1 Schublade mit Zargen aus Glas.

Frassino - Frassino Color

| H           | P                   | L                | ART.               | Q           | R                   | P                |                    |    |                   |
|-------------|---------------------|------------------|--------------------|-------------|---------------------|------------------|--------------------|----|-------------------|
| <b>40,2</b> | 15 <sup>53/64</sup> | <b>40,7</b>      | 16 <sup>1/32</sup> | 40          | 15 <sup>3/4</sup>   | <b>SK 3201</b> _ |                    |    |                   |
|             |                     |                  |                    | 45          | 17 <sup>23/32</sup> | <b>SK 3202</b> _ |                    |    |                   |
|             |                     |                  |                    | 50          | 19 <sup>11/16</sup> | <b>SK 3203</b> _ |                    |    |                   |
|             |                     |                  |                    | 60          | 23 <sup>5/8</sup>   | <b>SK 3204</b> _ |                    |    |                   |
|             |                     |                  |                    | 70          | 27 <sup>9/16</sup>  | <b>SK 3205</b> _ |                    |    |                   |
|             |                     |                  |                    | 80          | 31 <sup>1/2</sup>   | <b>SK 3206</b> _ |                    |    |                   |
|             |                     |                  |                    | 90          | 35 <sup>7/16</sup>  | <b>SK 3207</b> _ |                    |    |                   |
|             |                     |                  |                    | 100         | 39 <sup>3/8</sup>   | <b>SK 3208</b> _ |                    |    |                   |
|             |                     |                  |                    | 120         | 47 <sup>1/4</sup>   | <b>SK 3209</b> _ |                    |    |                   |
|             |                     |                  |                    | <b>45,7</b> | 17 <sup>63/64</sup> | <b>40,7</b>      | 16 <sup>1/32</sup> | 40 | 15 <sup>3/4</sup> |
| 45          | 17 <sup>23/32</sup> | <b>SK 3212</b> _ |                    |             |                     |                  |                    |    |                   |
| 50          | 19 <sup>11/16</sup> | <b>SK 3213</b> _ |                    |             |                     |                  |                    |    |                   |
| 60          | 23 <sup>5/8</sup>   | <b>SK 3214</b> _ |                    |             |                     |                  |                    |    |                   |
| 70          | 27 <sup>9/16</sup>  | <b>SK 3215</b> _ |                    |             |                     |                  |                    |    |                   |
| 80          | 31 <sup>1/2</sup>   | <b>SK 3216</b> _ |                    |             |                     |                  |                    |    |                   |
| 90          | 35 <sup>7/16</sup>  | <b>SK 3217</b> _ |                    |             |                     |                  |                    |    |                   |
| 100         | 39 <sup>3/8</sup>   | <b>SK 3218</b> _ |                    |             |                     |                  |                    |    |                   |
| 120         | 47 <sup>1/4</sup>   | <b>SK 3219</b> _ |                    |             |                     |                  |                    |    |                   |
| <b>52,7</b> | 20 <sup>3/4</sup>   | <b>40,7</b>      | 16 <sup>1/32</sup> |             |                     |                  |                    | 40 | 15 <sup>3/4</sup> |
|             |                     |                  |                    | 45          | 17 <sup>23/32</sup> | <b>SK 3222</b> _ |                    |    |                   |
|             |                     |                  |                    | 50          | 19 <sup>11/16</sup> | <b>SK 3223</b> _ |                    |    |                   |
|             |                     |                  |                    | 60          | 23 <sup>5/8</sup>   | <b>SK 3224</b> _ |                    |    |                   |
|             |                     |                  |                    | 70          | 27 <sup>9/16</sup>  | <b>SK 3225</b> _ |                    |    |                   |
|             |                     |                  |                    | 80          | 31 <sup>1/2</sup>   | <b>SK 3226</b> _ |                    |    |                   |
|             |                     |                  |                    | 90          | 35 <sup>7/16</sup>  | <b>SK 3227</b> _ |                    |    |                   |
|             |                     |                  |                    | 100         | 39 <sup>3/8</sup>   | <b>SK 3228</b> _ |                    |    |                   |
|             |                     |                  |                    | 120         | 47 <sup>1/4</sup>   | <b>SK 3229</b> _ |                    |    |                   |



Cassetto interno opzionale  
Tiroir interne opzionale  
Possible inner drawer  
Innenschublade möglich

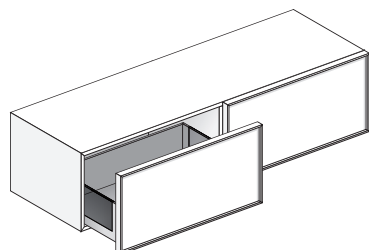
# STK Nordic

Contenitori monoblocco  
Single block containers

Conteneurs monobloc  
Monoblock Behälter

## H 40,2

15<sup>53/64</sup>



Contenitore monoblocco, top in legno. Struttura a 45°. 2 cassetti con sponde in vetro.

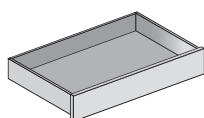
Conteneurs, top en bois. Structure à 45°. 2 tiroirs avec côtés en verre.

Container, wooden top. Structure à 45°. 2 drawers with glass sides.

Behälter, Top aus Holz. Structure à 45°. 2 Schubladen mit Zargen aus Glas.

Frassino - Frassino Color

| H    | P                   | L    | ART.              | Q   | R                   | P         |
|------|---------------------|------|-------------------|-----|---------------------|-----------|
| 40,2 | 15 <sup>53/64</sup> | 40,7 | 16 <sup>1/2</sup> | 120 | 47 <sup>1/4</sup>   | SK 3241 _ |
|      |                     |      |                   | 140 | 55 <sup>1/8</sup>   | SK 3242 _ |
|      |                     |      |                   | 160 | 62 <sup>63/64</sup> | SK 3243 _ |
|      |                     |      |                   | 180 | 70 <sup>59/64</sup> | SK 3244 _ |
|      |                     |      |                   | 200 | 78 <sup>47/64</sup> | SK 3245 _ |
| 45,7 | 17 <sup>63/64</sup> | 40,7 | 16 <sup>1/2</sup> | 120 | 47 <sup>1/4</sup>   | SK 3251 _ |
|      |                     |      |                   | 140 | 55 <sup>1/8</sup>   | SK 3252 _ |
|      |                     |      |                   | 160 | 62 <sup>63/64</sup> | SK 3253 _ |
|      |                     |      |                   | 180 | 70 <sup>59/64</sup> | SK 3254 _ |
|      |                     |      |                   | 200 | 78 <sup>47/64</sup> | SK 3255 _ |
| 52,7 | 20 <sup>3/4</sup>   | 40,7 | 16 <sup>1/2</sup> | 120 | 47 <sup>1/4</sup>   | SK 3261 _ |
|      |                     |      |                   | 140 | 55 <sup>1/8</sup>   | SK 3262 _ |
|      |                     |      |                   | 160 | 62 <sup>63/64</sup> | SK 3263 _ |
|      |                     |      |                   | 180 | 70 <sup>59/64</sup> | SK 3264 _ |
|      |                     |      |                   | 200 | 78 <sup>47/64</sup> | SK 3265 _ |



Cassetto interno opzionale

Tiroir interne opzionale

Possible inner drawer

Innenschublade möglich

I cassetti delle basi monoblocco sono sempre larghi uguali tra loro. È possibile, su richiesta con un aumento del 20%, realizzare elementi monoblocco con 2 cassetti di larghezze diverse (max 120cm).

Les tiroirs des meubles monoblocs ont toujours la même largeur. Il est possible, sur demande avec une augmentation de 20%, de réaliser des unités monobloc avec 2 tiroirs de largeur différente (max 120cm).

The drawers of the Monoblock units are always the same width. It is possible, upon request with a 20% increase, to make Monoblock units with 2 drawers of different widths (max 120cm).

Die Schubladen der Monoblockbasen sind immer gleich breit. Es ist möglich, auf Anfrage mit einem Aufpreis von 20%, Monoblockelemente mit 2 Schubladen unterschiedlicher Breite (max 120cm).

Contenitori monoblocco  
Single block containers

Conteneurs monobloc  
Monoblock Behälter

**H 40,2**

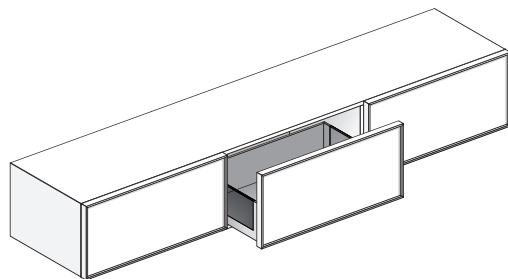
15 <sup>53</sup>/<sub>64</sub>

Contenitore monoblocco, top in legno. Struttura a 45°. 3 cassetti con sponde in vetro.

Conteneurs, top en bois. Structure à 45°. 3 tiroirs avec côtés en verre.

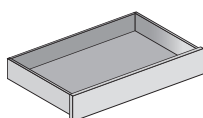
Container, wooden top. Structure à 45°. 3 drawers with glass sides.

Behälter, Top aus Holz. Structure à 45°. 3 Schubladen mit Zargen aus Glas.



Frassino - Frassino Color

| H    | P                                | L    | ART.                            | Q   | R                                 | P         |
|------|----------------------------------|------|---------------------------------|-----|-----------------------------------|-----------|
| 40,2 | 15 <sup>53</sup> / <sub>64</sub> | 40,7 | 16 <sup>1</sup> / <sub>32</sub> | 135 | 53 <sup>5</sup> / <sub>32</sub>   | SK 3271 _ |
|      |                                  |      |                                 | 180 | 70 <sup>55</sup> / <sub>64</sub>  | SK 3272 _ |
|      |                                  |      |                                 | 210 | 82 <sup>43</sup> / <sub>64</sub>  | SK 3273 _ |
|      |                                  |      |                                 | 240 | 94 <sup>31</sup> / <sub>64</sub>  | SK 3274 _ |
|      |                                  |      |                                 | 270 | 106 <sup>19</sup> / <sub>64</sub> | SK 3275 _ |
| 45,7 | 17 <sup>63</sup> / <sub>64</sub> | 40,7 | 16 <sup>1</sup> / <sub>32</sub> | 135 | 53 <sup>5</sup> / <sub>32</sub>   | SK 3281 _ |
|      |                                  |      |                                 | 180 | 70 <sup>55</sup> / <sub>64</sub>  | SK 3282 _ |
|      |                                  |      |                                 | 210 | 82 <sup>43</sup> / <sub>64</sub>  | SK 3283 _ |
|      |                                  |      |                                 | 240 | 94 <sup>31</sup> / <sub>64</sub>  | SK 3284 _ |
|      |                                  |      |                                 | 270 | 106 <sup>19</sup> / <sub>64</sub> | SK 3285 _ |
| 52,7 | 20 <sup>3</sup> / <sub>4</sub>   | 40,7 | 16 <sup>1</sup> / <sub>32</sub> | 135 | 53 <sup>5</sup> / <sub>32</sub>   | SK 3291 _ |
|      |                                  |      |                                 | 180 | 70 <sup>55</sup> / <sub>64</sub>  | SK 3292 _ |
|      |                                  |      |                                 | 210 | 82 <sup>43</sup> / <sub>64</sub>  | SK 3293 _ |
|      |                                  |      |                                 | 240 | 94 <sup>31</sup> / <sub>64</sub>  | SK 3294 _ |
|      |                                  |      |                                 | 270 | 106 <sup>19</sup> / <sub>64</sub> | SK 3295 _ |



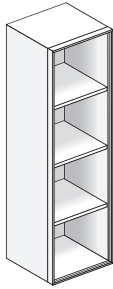
Cassetto interno opzionale  
Tiroir interne opzionale  
Possible inner drawer  
Innenschublade möglich



# STK Nordic

Colonne  
Cupboards

Colonnes  
Hochschränke



**Colonna 4 vani a giorno. Struttura a 45°. Cornice in Frassino.**

Colonne 4 niches ouvertes. Cadre en Frêne.

4 open spaces cupboard. Ash frame.

Hochschrank 4 offenen Ablagen. Rahmen aus Esche.

| H            | P                                | L                                   | ART.                                | Frassino - Frassino Color |
|--------------|----------------------------------|-------------------------------------|-------------------------------------|---------------------------|
| <b>121,8</b> | 47 <sup>6</sup> / <sub>16</sub>  | 21,1 8 <sup>5</sup> / <sub>16</sub> | 30 11 <sup>13</sup> / <sub>16</sub> | <b>SK 1600</b>            |
|              |                                  |                                     | 40 15 <sup>3</sup> / <sub>4</sub>   | <b>SK 1601</b>            |
|              | 35,6                             | 14 <sup>1</sup> / <sub>64</sub>     | 30 11 <sup>13</sup> / <sub>16</sub> | <b>SK 1610</b>            |
|              |                                  |                                     | 40 15 <sup>3</sup> / <sub>4</sub>   | <b>SK 1611</b>            |
| <b>150,6</b> | 59 <sup>19</sup> / <sub>64</sub> | 21,1 8 <sup>5</sup> / <sub>16</sub> | 30 11 <sup>13</sup> / <sub>16</sub> | <b>SK 1620</b>            |

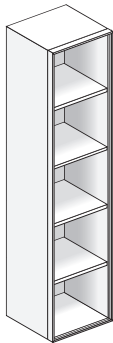
Maggiorazione per illuminazione led interna con sensore su un fianco  
Supplément pour éclairage led interne avec détecteur sur une paroi latérale.  
Surcharge for inner LED lighting with sensor on one side  
Aufpreis für innere LED-Beleuchtung mit Sensor auf einer Seite

**Colonna 5 vani a giorno. Struttura a 45°. Cornice in Frassino.**

Colonne 5 niches ouvertes. Cadre en Frêne.

5 open spaces cupboard. Ash frame.

Hochschrank 5 offenen Ablagen. Rahmen aus Esche.

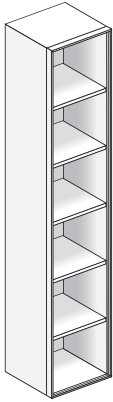


| H            | P                                | L                                   | ART.                                | Frassino - Frassino Color |
|--------------|----------------------------------|-------------------------------------|-------------------------------------|---------------------------|
|              |                                  | 40 15 <sup>3</sup> / <sub>4</sub>   | <b>SK 1621</b>                      |                           |
|              | 35,6                             | 14 <sup>1</sup> / <sub>64</sub>     | 30 11 <sup>13</sup> / <sub>16</sub> | <b>SK 1630</b>            |
|              |                                  |                                     | 40 15 <sup>3</sup> / <sub>4</sub>   | <b>SK 1631</b>            |
| <b>176,4</b> | 69 <sup>29</sup> / <sub>64</sub> | 21,1 8 <sup>5</sup> / <sub>16</sub> | 30 11 <sup>13</sup> / <sub>16</sub> | <b>SK 1640</b>            |

Maggiorazione per illuminazione led interna con sensore su un fianco  
Supplément pour éclairage led interne avec détecteur sur une paroi latérale.  
Surcharge for inner LED lighting with sensor on one side  
Aufpreis für innere LED-Beleuchtung mit Sensor auf einer Seite

Colonne  
Cupboards

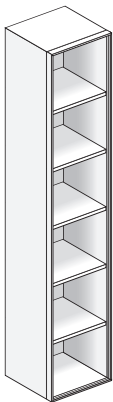
Colonnes  
Hochschränke



**Colonna 6 vani a giorno. Struttura a 45°. Cornice in Frassino.**  
 Colonne 6 niches ouvertes. Cadre en Frêne.  
 6 open spaces cupboard. Ash frame.  
 Hochschrank 6 offenen Ablagen. Rahmen aus Esche.

| H            | P           | L           | ART.      | Frassino - Frassino Color |                |                |
|--------------|-------------|-------------|-----------|---------------------------|----------------|----------------|
|              |             | <b>40</b>   | 15 3/4    | <b>SK 1641</b>            |                |                |
|              | <b>35,6</b> | 14 1/64     | <b>30</b> | 11 13/16                  | <b>SK 1650</b> |                |
|              |             | <b>40</b>   | 15 3/4    | <b>SK 1651</b>            |                |                |
| <b>200,4</b> | 78 57/64    | <b>21,1</b> | 8 5/16    | <b>30</b>                 | 11 13/16       | <b>SK 1660</b> |

Maggiorazione per illuminazione led interna con sensore su un fianco  
 Supplément pour éclairage led interne avec détecteur sur une paroi latérale.  
 Surcharge for inner LED lighting with sensor on one side  
 Aufpreis für innere LED-Beleuchtung mit Sensor auf einer Seite



**Colonna 6 vani a giorno. Struttura a 45°. Cornice in Frassino.**  
 Colonne 6 niches ouvertes. Cadre en Frêne.  
 6 open spaces cupboard. Ash frame.  
 Hochschrank 6 offenen Ablagen. Rahmen aus Esche.

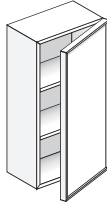
| H           | P           | L           | ART.      | Frassino - Frassino Color |                |                 |
|-------------|-------------|-------------|-----------|---------------------------|----------------|-----------------|
|             |             | <b>40</b>   | 15 3/4    | <b>SK 1661</b>            |                |                 |
|             | <b>35,6</b> | 14 1/64     | <b>30</b> | 11 13/16                  | <b>SK 1670</b> |                 |
|             |             | <b>40</b>   | 15 3/4    | <b>SK 1671</b>            |                |                 |
| <b>73,8</b> | 29 1/16     | <b>21,1</b> | 8 5/16    | <b>30</b>                 | 11 13/16       | <b>SK 1801_</b> |

Maggiorazione per illuminazione led interna con sensore su un fianco  
 Supplément pour éclairage led interne avec détecteur sur une paroi latérale.  
 Surcharge for inner LED lighting with sensor on one side  
 Aufpreis für innere LED-Beleuchtung mit Sensor auf einer Seite

# STK Nordic

Pensili  
Wall cabinet

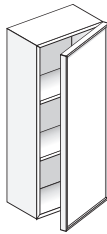
Meuble hauts  
Hängeschränk



**Pensile 1 anta. 2 ripiani in legno. Struttura a 45°.**  
Meuble haut 1 porte. 2 étagères en bois.  
Wall cabinet 1 door. 2 wooden shelves.  
Hängeschränk 1 Tür. 2 Einlegeböden aus Holz.

Frassino - Frassino Color

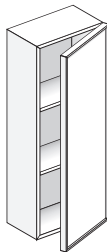
| H           | P                                | L           | ART.                           | Q                | R                                | P                |
|-------------|----------------------------------|-------------|--------------------------------|------------------|----------------------------------|------------------|
|             |                                  | <b>40</b>   | 15 <sup>3</sup> / <sub>4</sub> | <b>SK 1802</b> _ |                                  |                  |
| <b>88,2</b> | 34 <sup>23</sup> / <sub>32</sub> | <b>21,1</b> | 8 <sup>5</sup> / <sub>16</sub> | <b>30</b>        | 11 <sup>13</sup> / <sub>16</sub> | <b>SK 1811</b> _ |



**Pensile 1 anta. 2 ripiani in legno. Struttura a 45°.**  
Meuble haut 1 porte. 2 étagères en bois.  
Wall cabinet 1 door. 2 wooden shelves.  
Hängeschränk 1 Tür. 2 Einlegeböden aus Holz.

Frassino - Frassino Color

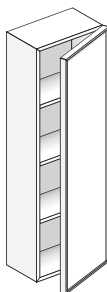
| H           | P                              | L           | ART.                           | Q                | R                                | P                |
|-------------|--------------------------------|-------------|--------------------------------|------------------|----------------------------------|------------------|
|             |                                | <b>40</b>   | 15 <sup>3</sup> / <sub>4</sub> | <b>SK 1812</b> _ |                                  |                  |
| <b>97,8</b> | 38 <sup>1</sup> / <sub>2</sub> | <b>21,1</b> | 8 <sup>5</sup> / <sub>16</sub> | <b>30</b>        | 11 <sup>13</sup> / <sub>16</sub> | <b>SK 1821</b> _ |



**Pensile 1 anta. 2 ripiani in legno. Struttura a 45°.**  
Meuble haut 1 porte. 2 étagères en bois.  
Wall cabinet 1 door. 2 wooden shelves.  
Hängeschränk 1 Tür. 2 Einlegeböden aus Holz.

Frassino - Frassino Color

| H            | P                               | L           | ART.                           | Q                | R                                | P                |
|--------------|---------------------------------|-------------|--------------------------------|------------------|----------------------------------|------------------|
|              |                                 | <b>40</b>   | 15 <sup>3</sup> / <sub>4</sub> | <b>SK 1822</b> _ |                                  |                  |
| <b>121,8</b> | 47 <sup>6</sup> / <sub>16</sub> | <b>21,1</b> | 8 <sup>5</sup> / <sub>16</sub> | <b>30</b>        | 11 <sup>13</sup> / <sub>16</sub> | <b>SK 1831</b> _ |



**Pensile 1 anta. 3 ripiani in legno. Struttura a 45°.**  
Meuble haut 1 porte. 3 étagères en bois.  
Wall cabinet 1 door. 3 wooden shelves.  
Hängeschränk 1 Tür. 3 Einlegeböden aus Holz.

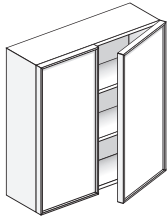
Frassino - Frassino Color

| H           | P                               | L           | ART.                           | Q                | R                              | P                |
|-------------|---------------------------------|-------------|--------------------------------|------------------|--------------------------------|------------------|
|             |                                 | <b>40</b>   | 15 <sup>3</sup> / <sub>4</sub> | <b>SK 1832</b> _ |                                |                  |
| <b>73,8</b> | 29 <sup>1</sup> / <sub>16</sub> | <b>21,1</b> | 8 <sup>5</sup> / <sub>16</sub> | <b>60</b>        | 23 <sup>5</sup> / <sub>8</sub> | <b>SK 1841</b> _ |

Maggiorazione per illuminazione led interna con sensore su un fianco  
Supplément pour éclairage led interne avec détecteur sur une paroi latérale.  
Surcharge for inner LED lighting with sensor on one side  
Aufpreis für innere LED-Beleuchtung mit Sensor auf einer Seite

Pensili  
Wall cabinet

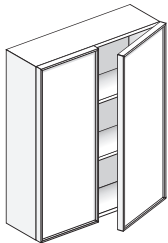
Meuble hauts  
Hängeschrank



**Pensile 2 ante. 2 ripiani in legno. Struttura a 45°.**  
Meuble haut 2 portes. 2 étagères en bois.  
Wall cabinet 2 doors. 2 wooden shelves.  
Hängeschrank 2 Türen. 2 Einlegeböden aus Holz.

Frassino - Frassino Color

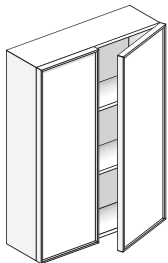
| H           | P                                | L           | ART.                           | Q              | R                              | P              |
|-------------|----------------------------------|-------------|--------------------------------|----------------|--------------------------------|----------------|
|             |                                  | <b>80</b>   | 31 <sup>3</sup> / <sub>4</sub> | <b>SK 1842</b> |                                |                |
| <b>88,2</b> | 34 <sup>23</sup> / <sub>32</sub> | <b>21,1</b> | 8 <sup>5</sup> / <sub>16</sub> | <b>60</b>      | 23 <sup>5</sup> / <sub>8</sub> | <b>SK 1851</b> |



**Pensile 2 ante. 2 ripiani in legno. Struttura a 45°.**  
Meuble haut 2 portes. 2 étagères en bois.  
Wall cabinet 2 doors. 2 wooden shelves.  
Hängeschrank 2 Türen. 2 Einlegeböden aus Holz.

Frassino - Frassino Color

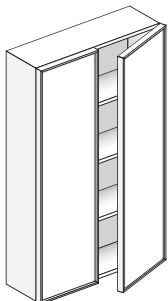
| H           | P                              | L           | ART.                           | Q              | R                              | P              |
|-------------|--------------------------------|-------------|--------------------------------|----------------|--------------------------------|----------------|
|             |                                | <b>80</b>   | 31 <sup>3</sup> / <sub>4</sub> | <b>SK 1852</b> |                                |                |
| <b>97,8</b> | 38 <sup>1</sup> / <sub>2</sub> | <b>21,1</b> | 8 <sup>5</sup> / <sub>16</sub> | <b>60</b>      | 23 <sup>5</sup> / <sub>8</sub> | <b>SK 1861</b> |



**Pensile 2 ante. 2 ripiani in legno. Struttura a 45°.**  
Meuble haut 2 portes. 2 étagères en bois..  
Wall cabinet 2 doors. 2 wooden shelves.  
Hängeschrank 2 Türen. 2 Einlegeböden aus Holz.

Frassino - Frassino Color

| H            | P                               | L           | ART.                           | Q              | R                              | P              |
|--------------|---------------------------------|-------------|--------------------------------|----------------|--------------------------------|----------------|
|              |                                 | <b>80</b>   | 31 <sup>3</sup> / <sub>4</sub> | <b>SK 1862</b> |                                |                |
| <b>121,8</b> | 47 <sup>6</sup> / <sub>16</sub> | <b>21,1</b> | 8 <sup>5</sup> / <sub>16</sub> | <b>60</b>      | 23 <sup>5</sup> / <sub>8</sub> | <b>SK 1871</b> |



**Pensile 2 ante. 3 ripiani in legno. Struttura a 45°.**  
Meuble haut 2 portes. 3 étagères en bois..  
Wall cabinet 2 doors. 3 wooden shelves.  
Hängeschrank 2 Türen. 3 Einlegeböden aus Holz.

Frassino - Frassino Color

| H            | P                               | L           | ART.                           | Q              | R                                | P              |
|--------------|---------------------------------|-------------|--------------------------------|----------------|----------------------------------|----------------|
|              |                                 | <b>80</b>   | 31 <sup>3</sup> / <sub>4</sub> | <b>SK 1872</b> |                                  |                |
| <b>121,8</b> | 47 <sup>6</sup> / <sub>16</sub> | <b>21,1</b> | 8 <sup>5</sup> / <sub>16</sub> | <b>30</b>      | 11 <sup>13</sup> / <sub>16</sub> | <b>SK 1901</b> |

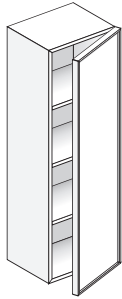
Maggiorazione per illuminazione led interna con sensore su un fianco  
Supplément pour éclairage led interne avec détecteur sur une paroi latérale.  
Surcharge for inner LED lighting with sensor on one side  
Aufpreis für innere LED-Beleuchtung mit Sensor auf einer Seite



# STK Nordic

Colonne  
Cupboards

Colonnes  
Hochschränke

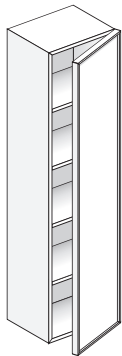


**Colonna 1 anta. 3 ripiani in legno. Struttura a 45°.**  
Colonne 1 porte. 3 étagères en bois.  
Cupboard 1 door. 3 wooden shelves.  
Hochschrank 1 Tür. 3 Einlegeböden aus Holz.

Frassino - Frassino Color

| H            | P                                | L                               | ART.                           | Q                                | R                                | P              |
|--------------|----------------------------------|---------------------------------|--------------------------------|----------------------------------|----------------------------------|----------------|
|              |                                  | <b>40</b>                       | 15 <sup>3</sup> / <sub>4</sub> | <b>SK 1902</b>                   |                                  |                |
|              | <b>35,6</b>                      | 14 <sup>1</sup> / <sub>64</sub> | <b>30</b>                      | 11 <sup>13</sup> / <sub>16</sub> | <b>SK 1905</b>                   |                |
|              |                                  | <b>40</b>                       | 15 <sup>3</sup> / <sub>4</sub> | <b>SK 1906</b>                   |                                  |                |
| <b>150,6</b> | 59 <sup>19</sup> / <sub>64</sub> | <b>21,1</b>                     | 8 <sup>5</sup> / <sub>16</sub> | <b>30</b>                        | 11 <sup>13</sup> / <sub>16</sub> | <b>SK 1911</b> |

Maggiorazione per illuminazione led interna con sensore su un fianco  
Supplément pour éclairage led interne avec détecteur sur une paroi latérale.  
Surcharge for inner LED lighting with sensor on one side  
Aufpreis für innere LED-Beleuchtung mit Sensor auf einer Seite



**Colonna 1 anta. 4 ripiani in legno. Struttura a 45°.**  
Colonne 1 porte. 4 étagères en bois.  
Cupboard 1 door. 4 wooden shelves.  
Hochschrank 1 Tür. 4 Einlegeböden aus Holz.

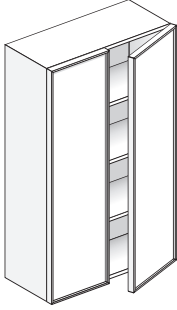
Frassino - Frassino Color

| H            | P                               | L                               | ART.                           | Q                                | R                              | P              |
|--------------|---------------------------------|---------------------------------|--------------------------------|----------------------------------|--------------------------------|----------------|
|              |                                 | <b>40</b>                       | 15 <sup>3</sup> / <sub>4</sub> | <b>SK 1912</b>                   |                                |                |
|              | <b>35,6</b>                     | 14 <sup>1</sup> / <sub>64</sub> | <b>30</b>                      | 11 <sup>13</sup> / <sub>16</sub> | <b>SK 1915</b>                 |                |
|              |                                 | <b>40</b>                       | 15 <sup>3</sup> / <sub>4</sub> | <b>SK 1916</b>                   |                                |                |
| <b>121,8</b> | 47 <sup>6</sup> / <sub>64</sub> | <b>21,1</b>                     | 8 <sup>5</sup> / <sub>16</sub> | <b>60</b>                        | 23 <sup>5</sup> / <sub>8</sub> | <b>SK 1921</b> |

Maggiorazione per illuminazione led interna con sensore su un fianco  
Supplément pour éclairage led interne avec détecteur sur une paroi latérale.  
Surcharge for inner LED lighting with sensor on one side  
Aufpreis für innere LED-Beleuchtung mit Sensor auf einer Seite

Colonne  
Cupboards

Colonnes  
Hochschränke

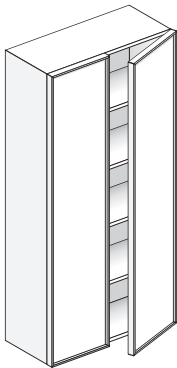


Colonna 2 ante. 3 ripiani in legno. Struttura a 45°.  
Colonne 2 porte. 3 étagères en bois.  
Cupboard 2 doors. 3 wooden shelves.  
Hochschrank 2 Türen. 3 Einlegeböden aus Holz.

Frassino - Frassino Color

| H            | P        | L           | ART.   | Q              | R              | P                |
|--------------|----------|-------------|--------|----------------|----------------|------------------|
|              |          | 80          | 31 3/4 | <b>SK 1922</b> |                |                  |
|              | 35,6     | 14 1/64     | 60     | 23 5/8         | <b>SK 1925</b> |                  |
|              |          | 80          | 31 3/4 | <b>SK 1926</b> |                |                  |
| <b>150,6</b> | 59 19/64 | <b>21,1</b> | 8 5/16 | 60             | 23 5/8         | <b>SK 1931 Q</b> |

Maggiorazione per illuminazione led interna con sensore su un fianco  
Supplément pour éclairage led interne avec détecteur sur une paroi latérale.  
Surcharge for inner LED lighting with sensor on one side  
Aufpreis für innere LED-Beleuchtung mit Sensor auf einer Seite



Colonna 2 ante. 4 ripiani in legno. Struttura a 45°.  
Colonne 2 porte. 4 étagères en bois.  
Cupboard 2 doors. 4 wooden shelves.  
Hochschrank 2 Türen. 4 Einlegeböden aus Holz.

Frassino - Frassino Color

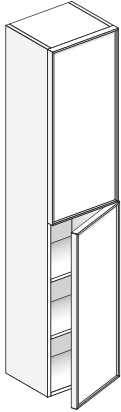
| H            | P        | L           | ART.   | Q                | R                | P              |
|--------------|----------|-------------|--------|------------------|------------------|----------------|
|              |          | 80          | 31 3/4 | <b>SK 1932 Q</b> |                  |                |
|              | 35,6     | 14 1/64     | 60     | 23 5/8           | <b>SK 1935 Q</b> |                |
|              |          | 80          | 31 3/4 | <b>SK 1936 Q</b> |                  |                |
| <b>176,4</b> | 69 29/64 | <b>21,1</b> | 8 5/16 | 30               | 11 13/16         | <b>SK 1941</b> |

Maggiorazione per illuminazione led interna con sensore su un fianco  
Supplément pour éclairage led interne avec détecteur sur une paroi latérale.  
Surcharge for inner LED lighting with sensor on one side  
Aufpreis für innere LED-Beleuchtung mit Sensor auf einer Seite

# STK Nordic

Colonne  
Cupboards

Colonnes  
Hochschränke

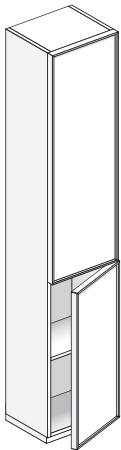


**Colonna 2 ante. 5 ripiani in legno.**  
Colonne 2 porte. 5 étagères en bois.  
Cupboard 2 doors. 5 wooden shelves.  
Hochschrank 2 Türen. 5 Einlegeböden aus Holz.

Frassino - Frassino Color

| H            | P           | L           | ART.      | Q              | R              | P              |
|--------------|-------------|-------------|-----------|----------------|----------------|----------------|
|              |             | <b>40</b>   | 15 3/4    | <b>SK 1942</b> |                |                |
|              | <b>35,6</b> | 14 1/64     | <b>30</b> | 11 13/16       | <b>SK 1945</b> |                |
|              |             | <b>40</b>   | 15 3/4    | <b>SK 1946</b> |                |                |
| <b>200,4</b> | 78 5/64     | <b>21,1</b> | 8 5/16    | <b>30</b>      | 11 13/16       | <b>SK 1951</b> |

Maggiorazione per illuminazione led interna con sensore su un fianco  
Supplément pour éclairage led interne avec détecteur sur une paroi latérale.  
Surcharge for inner LED lighting with sensor on one side  
Aufpreis für innere LED-Beleuchtung mit Sensor auf einer Seite



**Colonna 2 ante. 5 ripiani in legno**  
Colonne 2 porte. 5 étagères en bois.  
Cupboard 2 doors. 5 wooden shelves.  
Hochschrank 2 Türen. 5 Einlegeböden aus Holz.

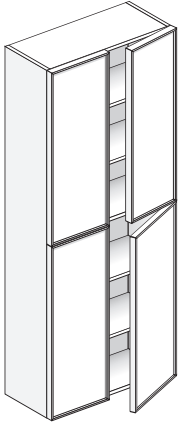
Frassino - Frassino Color

| H            | P           | L           | ART.      | Q              | R              | P              |
|--------------|-------------|-------------|-----------|----------------|----------------|----------------|
|              |             | <b>40</b>   | 15 3/4    | <b>SK 1952</b> |                |                |
|              | <b>35,6</b> | 14 1/64     | <b>30</b> | 11 13/16       | <b>SK 1955</b> |                |
|              |             | <b>40</b>   | 15 3/4    | <b>SK 1956</b> |                |                |
| <b>176,4</b> | 69 29/64    | <b>21,1</b> | 8 5/16    | <b>60</b>      | 23 5/8         | <b>SK 1961</b> |

Maggiorazione per illuminazione led interna con sensore su un fianco  
Supplément pour éclairage led interne avec détecteur sur une paroi latérale.  
Surcharge for inner LED lighting with sensor on one side  
Aufpreis für innere LED-Beleuchtung mit Sensor auf einer Seite

Colonne  
Cupboards

Colonnes  
Hochschränke



**Colonna 4 ante. 5 ripiani in legno. Ante superiori push per la versione Persiana.**

Colonne 4 porte. 5 étagères en bois. Portes supérieures push-pull pour la version Persiana.

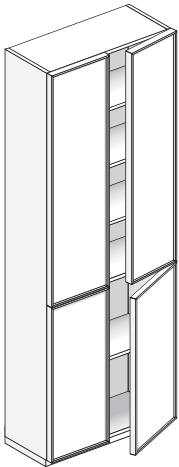
Cupboard 4 doors. 35 wooden shelves. Upper push-pull doors for Persiana version.

Hochschrank 4 Türen. 5 Einlegeböden aus Holz. Obere Tür mit Push-Öffnung nur für die Version Persiana.

Frassino - Frassino Color

| H            | P       | L           | ART.   | Q              | R      | P              |
|--------------|---------|-------------|--------|----------------|--------|----------------|
|              |         | <b>80</b>   | 31 3/4 | <b>SK 1962</b> |        |                |
| <b>35,6</b>  | 14 1/64 | <b>60</b>   | 23 5/8 | <b>SK 1965</b> |        |                |
|              |         | <b>80</b>   | 31 3/4 | <b>SK 1966</b> |        |                |
| <b>200,4</b> | 78 5/64 | <b>21,1</b> | 8 5/16 | <b>60</b>      | 23 5/8 | <b>SK 1971</b> |

Maggiorazione per illuminazione led interna con sensore su un fianco  
Supplément pour éclairage led interne avec détecteur sur une paroi latérale.  
Surcharge for inner LED lighting with sensor on one side  
Aufpreis für innere LED-Beleuchtung mit Sensor auf einer Seite



**Colonna 4 ante. 5 ripiani in legno. Ante superiori push per la versione Persiana.**

Colonne 4 porte. 5 étagères en bois. Portes supérieures push-pull pour la version Persiana.

Cupboard 4 doors. 35 wooden shelves. Upper push-pull doors for Persiana version.

Hochschrank 4 Türen. 5 Einlegeböden aus Holz. Obere Tür mit Push-Öffnung nur für die Version Persiana.

Frassino - Frassino Color

| H           | P       | L         | ART.   | Q              | R | P |
|-------------|---------|-----------|--------|----------------|---|---|
|             |         | <b>80</b> | 31 3/4 | <b>SK 1972</b> |   |   |
| <b>35,6</b> | 14 1/64 | <b>60</b> | 23 5/8 | <b>SK 1975</b> |   |   |
|             |         | <b>80</b> | 31 3/4 | <b>SK 1976</b> |   |   |

Maggiorazione per illuminazione led interna con sensore su un fianco  
Supplément pour éclairage led interne avec détecteur sur une paroi latérale.  
Surcharge for inner LED lighting with sensor on one side  
Aufpreis für innere LED-Beleuchtung mit Sensor auf einer Seite





# illuminazione e Specchi

Éclairage et miroirs

Lighting and mirrors

Beleuchtung und Spiegel

Informazioni tecniche, istruzioni di montaggio e caratteristiche del sistema di illuminazione led, come da listino Volume 2A - 2023.

Gli specchi possono essere realizzati in qualsiasi dimensione su richiesta, esclusi i casi in cui è indicata la misura massima. Richiedere il prezzo in azienda.

Per dimensioni intermedie a quelle indicate nello schema, considerare il prezzo della misura superiore.

Informations techniques, instructions d'installation et caractéristiques du système d'éclairage LED selon le tarif Volume 2A - 2023.

Les miroirs peuvent être réalisés de toutes les dimensions, à l'exception des modèles où est indiquée la dimension maximale. Demandez le prix à l'usine.

Pour les dimensions intermédiaires à celles indiquées dans le diagramme, il faut considérer le prix de la dimension plus grande.

Technical information, installation instructions, and characteristics of the led lighting system as listed in Volume 2A - 2023.

Mirrors can be realized in any size requested, except for those models where the maximum dimension is specified. Ask for the price to the factory.

For all sizes in between the one indicated in the diagram, consider the price of the bigger one.

Technische Informationen, Montageanleitung und Eigenschaften des LED-Beleuchtungssystems gemäß Preisliste Band 2A - 2023.

Die Spiegel können in jeder gewünschten Größe hergestellt werden, ausgenommen für die Modelle wo die maximale Größe angegeben ist. Den Preis an der Firma anfragen.

Bei Zwischengrößen, die zwischen den abgebildeten Größen liegen, sollten Sie den Preis der größeren Größe berücksichtigen.

# STK Nordic/1

Specchi  
Miroirs

Mirrors  
Spiegel



Specchio con cornice in alluminio laccata opaca (A) o rivestita in Frassino (F) nelle tonalità previste dal campionario e Color. Sabbiatura ORIZZONTALE con illuminazione led integrata. Realizzabile anche su misura. Per dimensioni intermedie a quelle indicate nello schema, considerare il prezzo della misura superiore. A richiesta interruttore touch dimmer sullo specchio maggiorazione 130 punti, oppure interruttore touch dimmer con regolazione dinamica del bianco maggiorazione di 260 punti.

Miroir avec cadre en aluminium laqué mat (A) ou recouvert de frêne (F) dans les teintes prévues par le nuancier et Color. Sablage HORIZONTAL avec éclairage LED intégré. Réalisable sur mesure. Pour les dimensions intermédiaires à celles indiquées dans le diagramme, il faut considérer le prix de la dimension plus grande. Sur demande interrupteur tactile gradateur sur le miroir avec supplément de 130 points, ou interrupteur tactile gradateur avec réglage dynamique du blanc avec supplément de 260 points.

Mirror with aluminum frame matt lacquered (A) or covered in Ash (F) in the shades provided in the samples and color. HORIZONTAL sandblasting with integrated led lighting. Can be made on measure. For all sizes in between the one indicated in the diagram, consider the price of the bigger one. On request touch dimmer switch on the mirror with 130 points extra charge, or touch dimmer switch with dynamic white control with 260 points extra charge.

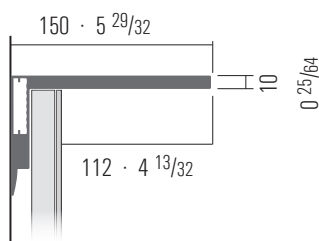
Spiegel mit Rahmen aus matt lackiertem (A) oder mit Esche (F) beschichtetem Aluminium in den im Musterkatalog vorgesehenen Farbtönen und Color. Horizontal-Sandstrahlen mit integrierter Led-Beleuchtung. Maßanfertigungen möglich. Bei Zwischengrößen, die zwischen den abgebildeten Größen liegen, sollten Sie den Preis der größeren Größe berücksichtigen. Auf Wunsch Touch-Dimmer-Schalter auf den Spiegel mit Zuschlag von 130 Punkte oder Touch-Dimmer-Schalter mit dynamischen weißen Regelung mit Zuschlag von 260 Punkte.

**A** = Laccata · Laqué · Lacquered · Lackiert

**F** = Frassino · Frêne · Ash · Esche : COLOR - 30 Naturale - 33 Sand - 34 Cenere - 38 Moka - 39 Smoke

| H  | L   | H                                 | W                                  | ART.   |
|----|-----|-----------------------------------|------------------------------------|--------|
| 60 | 50  | 24 1 <sup>3</sup> / <sub>32</sub> | 19 1 <sup>1</sup> / <sub>16</sub>  | 0210 S |
|    | 60  |                                   | 23 5 <sup>8</sup>                  | 0211 S |
|    | 70  |                                   | 27 9 <sup>16</sup>                 | 0212 S |
|    | 80  |                                   | 31 1 <sup>2</sup>                  | 0213 S |
|    | 90  |                                   | 35 7 <sup>16</sup>                 | 0214 S |
|    | 100 |                                   | 39 3 <sup>8</sup>                  | 0215 S |
|    | 110 |                                   | 43 5 <sup>16</sup>                 | 0216 S |
|    | 120 |                                   | 47 1 <sup>4</sup>                  | 0217 S |
|    | 135 |                                   | 53 5 <sup>32</sup>                 | 0218 S |
|    | 140 |                                   | 55 1 <sup>8</sup>                  | 0219 S |
|    | 160 |                                   | 62 6 <sup>3</sup> / <sub>64</sub>  | 0220 S |
|    | 180 |                                   | 70 5 <sup>5</sup> / <sub>64</sub>  | 0221 S |
|    | 215 |                                   | 84 4 <sup>1</sup> / <sub>64</sub>  | 0222 S |
|    | 225 |                                   | 88 3 <sup>7</sup> / <sub>64</sub>  | 0223 S |
|    | 240 |                                   | 94 3 <sup>1</sup> / <sub>64</sub>  | 0224 S |
|    | 270 |                                   | 106 1 <sup>9</sup> / <sub>64</sub> | 0225 S |
| 76 | 45  | 29 5 <sup>9</sup> / <sub>64</sub> | 17 2 <sup>3</sup> / <sub>32</sub>  | 0226 S |
|    | 50  |                                   | 19 1 <sup>1</sup> / <sub>16</sub>  | 0227 S |
|    | 60  |                                   | 23 5 <sup>8</sup>                  | 0228 S |
|    | 70  |                                   | 27 9 <sup>16</sup>                 | 0229 S |
|    | 80  |                                   | 31 1 <sup>2</sup>                  | 0230 S |
|    | 90  |                                   | 35 7 <sup>16</sup>                 | 0231 S |
|    | 100 |                                   | 39 3 <sup>8</sup>                  | 0232 S |
|    | 110 |                                   | 43 5 <sup>16</sup>                 | 0233 S |
|    | 120 |                                   | 47 1 <sup>4</sup>                  | 0234 S |
|    | 135 |                                   | 53 5 <sup>32</sup>                 | 0235 S |
|    | 140 |                                   | 56 1 <sup>1</sup> / <sub>16</sub>  | 0236 S |
|    | 160 |                                   | 62 6 <sup>3</sup> / <sub>64</sub>  | 0237 S |
|    | 180 |                                   | 70 5 <sup>5</sup> / <sub>64</sub>  | 0238 S |
|    | 215 |                                   | 84 4 <sup>1</sup> / <sub>64</sub>  | 0239 S |
|    | 225 |                                   | 88 3 <sup>7</sup> / <sub>64</sub>  | 0240 S |
|    | 240 |                                   | 94 3 <sup>1</sup> / <sub>64</sub>  | 0241 S |
|    | 270 |                                   | 106 1 <sup>9</sup> / <sub>64</sub> | 0242 S |

| H   | L   | H                  | W                                  | ART.   | A | F |
|-----|-----|--------------------|------------------------------------|--------|---|---|
| 90  | 45  | 35 7 <sup>16</sup> | 17 2 <sup>3</sup> / <sub>32</sub>  | 0243 S |   |   |
|     | 50  |                    | 19 1 <sup>1</sup> / <sub>16</sub>  | 0244 S |   |   |
|     | 60  |                    | 23 5 <sup>8</sup>                  | 0245 S |   |   |
|     | 70  |                    | 27 9 <sup>16</sup>                 | 0246 S |   |   |
|     | 80  |                    | 31 1 <sup>2</sup>                  | 0247 S |   |   |
|     | 90  |                    | 35 7 <sup>16</sup>                 | 0248 S |   |   |
|     | 100 |                    | 39 3 <sup>8</sup>                  | 0249 S |   |   |
|     | 110 |                    | 43 5 <sup>16</sup>                 | 0250 S |   |   |
|     | 120 |                    | 47 1 <sup>4</sup>                  | 0251 S |   |   |
|     | 135 |                    | 53 5 <sup>32</sup>                 | 0252 S |   |   |
|     | 140 |                    | 56 1 <sup>1</sup> / <sub>16</sub>  | 0253 S |   |   |
|     | 160 |                    | 62 6 <sup>3</sup> / <sub>64</sub>  | 0254 S |   |   |
|     | 180 |                    | 70 5 <sup>5</sup> / <sub>64</sub>  | 0255 S |   |   |
|     | 215 |                    | 84 4 <sup>1</sup> / <sub>64</sub>  | 0256 S |   |   |
|     | 225 |                    | 88 3 <sup>7</sup> / <sub>64</sub>  | 0257 S |   |   |
|     | 240 |                    | 94 3 <sup>1</sup> / <sub>64</sub>  | 0258 S |   |   |
|     | 270 |                    | 106 1 <sup>9</sup> / <sub>64</sub> | 0259 S |   |   |
| 100 | 40  | 39 3 <sup>8</sup>  | 15 3 <sup>4</sup>                  | 0260 S |   |   |
|     | 45  |                    | 17 2 <sup>3</sup> / <sub>32</sub>  | 0261 S |   |   |
|     | 50  |                    | 19 1 <sup>1</sup> / <sub>16</sub>  | 0262 S |   |   |
|     | 60  |                    | 23 5 <sup>8</sup>                  | 0263 S |   |   |
|     | 70  |                    | 27 9 <sup>16</sup>                 | 0264 S |   |   |
|     | 80  |                    | 31 1 <sup>2</sup>                  | 0265 S |   |   |
|     | 90  |                    | 35 7 <sup>16</sup>                 | 0266 S |   |   |
|     | 100 |                    | 39 3 <sup>8</sup>                  | 0267 S |   |   |
|     | 110 |                    | 43 5 <sup>16</sup>                 | 0268 S |   |   |
|     | 120 |                    | 47 1 <sup>4</sup>                  | 0269 S |   |   |
|     | 135 |                    | 53 5 <sup>32</sup>                 | 0270 S |   |   |
|     | 140 |                    | 56 1 <sup>1</sup> / <sub>16</sub>  | 0271 S |   |   |
|     | 160 |                    | 62 6 <sup>3</sup> / <sub>64</sub>  | 0272 S |   |   |
|     | 180 |                    | 70 5 <sup>5</sup> / <sub>64</sub>  | 0273 S |   |   |
| 120 | 40  | 47 1 <sup>4</sup>  | 15 3 <sup>4</sup>                  | 0275 S |   |   |
|     | 45  |                    | 17 2 <sup>3</sup> / <sub>32</sub>  | 0276 S |   |   |
|     | 50  |                    | 19 1 <sup>1</sup> / <sub>16</sub>  | 0277 S |   |   |
|     | 60  |                    | 23 5 <sup>8</sup>                  | 0278 S |   |   |
|     | 70  |                    | 27 9 <sup>16</sup>                 | 0279 S |   |   |
|     | 80  |                    | 31 1 <sup>2</sup>                  | 0280 S |   |   |
|     | 90  |                    | 35 7 <sup>16</sup>                 | 0281 S |   |   |
|     | 100 |                    | 39 3 <sup>8</sup>                  | 0282 S |   |   |
|     | 110 |                    | 43 5 <sup>16</sup>                 | 0283 S |   |   |
|     | 120 |                    | 47 1 <sup>4</sup>                  | 0284 S |   |   |
| 140 | 40  | 55 1 <sup>8</sup>  | 15 3 <sup>4</sup>                  | 0287 S |   |   |
|     | 45  |                    | 17 2 <sup>3</sup> / <sub>32</sub>  | 0288 S |   |   |
|     | 50  |                    | 19 1 <sup>1</sup> / <sub>16</sub>  | 0289 S |   |   |
|     | 60  |                    | 23 5 <sup>8</sup>                  | 0290 S |   |   |
|     | 70  |                    | 27 9 <sup>16</sup>                 | 0291 S |   |   |
|     | 80  |                    | 31 1 <sup>2</sup>                  | 0292 S |   |   |
|     | 90  |                    | 35 7 <sup>16</sup>                 | 0293 S |   |   |
|     | 100 |                    | 39 3 <sup>8</sup>                  | 0294 S |   |   |
|     | 110 |                    | 43 5 <sup>16</sup>                 | 0295 S |   |   |
|     | 120 |                    | 47 1 <sup>4</sup>                  | 0296 S |   |   |
|     | 135 |                    | 53 5 <sup>32</sup>                 | 0297 S |   |   |
|     | 140 |                    | 56 1 <sup>1</sup> / <sub>16</sub>  | 0298 S |   |   |



| Led      |   | Watt   | Lumen    | K           |
|----------|---|--------|----------|-------------|
| Standard | A | 12 W/m | 1712 l/m | 4000°       |
|          | A | 12 W/m | 1712 l/m | 3000°       |
| Optional | D | 32 W/m | 4500 l/m | 2200°/5000° |

| Interruttore · Interrupteur · Switch · Schalter |         |                      |                                 |
|---|---------|----------------------|---------------------------------|
|   | ST 101  | Touch dimmer 4000°K  | +130 punti/points/points/Punkte |
|   | ST 101  | Touch dimmer 3000°K  | +130 punti/points/points/Punkte |
|   | STD 102 | Touch dimmer DYNAMIC | +260 punti/points/points/Punkte |



Specchi  
Miroirs

Mirrors  
Spiegel



Specchio con cornice in alluminio laccata opaca (A) o rivestita in Frassino (F) nelle tonalità previste dal campionario e Color. Sabbiatura VERTICALE con illuminazione led integrata. Realizzabile anche su misura. Per dimensioni intermedie a quelle indicate nello schema, considerare il prezzo della misura superiore. A richiesta interruttore touch dimmer sullo specchio maggiorazione 130 punti, oppure interruttore touch dimmer con regolazione dinamica del bianco maggiorazione di 260 punti.

Miroir avec cadre en aluminium laqué mat (A) ou recouvert de frêne (F) dans les teintes prévues par le nuancier et Color. Sablage VERTICAL avec éclairage LED intégré. Réalisable sur mesure. Pour les dimensions intermédiaires à celles indiquées dans le diagramme, il faut considérer le prix de la dimension plus grande. Sur demande interrupteur tactile gradateur sur le miroir avec supplément de 130 points, ou interrupteur tactile gradateur avec réglage dynamique du blanc avec supplément de 260 points.

Mirror with aluminum frame matt lacquered (A) or covered in Ash (F) in the shades provided in the samples and Color. VERTICAL sandblasting with integrated led lighting. Can be made on measure. For all sizes in between the one indicated in the diagram, consider the price of the bigger one. On request touch dimmer switch on the mirror with 130 points extra charge, or touch dimmer switch with dynamic white control with 260 points extra charge.

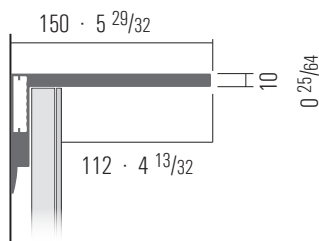
Spiegel mit Rahmen aus matt lackiertem (A) oder mit Esche (F) beschichtetem Aluminium in den im Musterkatalog vorgesehenen Farbtönen und Color. Vertical-Sandstrahlen mit integrierter Led-Beleuchtung. Maßanfertigungen möglich. Bei Zwischengrößen, die zwischen den abgebildeten Größen liegen, sollten Sie den Preis der größeren Größe berücksichtigen. Auf Wunsch Touch-Dimmer-Schalter auf den Spiegel mit Zuschlag von 130 Punkte oder Touch-Dimmer-Schalter mit dynamischen weißen Regelung mit Zuschlag von 260 Punkte.

**A** = Laccata · Laqué · Lacquered · Lackiert


**F** = Frassino · Frêne · Ash · Esche : COLOR - 30 Naturale - 33 Sand - 34 Cenere - 38 Moka - 39 Smoke

| H   | L  | H        | W         | ART.   |
|-----|----|----------|-----------|--------|
| 60  | 50 | 24 13/32 | 19 11/16  | 0310 S |
| 60  |    |          | 23 5/8    | 0311 S |
| 70  |    |          | 27 9/16   | 0312 S |
| 80  |    |          | 31 1/2    | 0313 S |
| 90  |    |          | 35 7/16   | 0314 S |
| 100 |    |          | 39 3/8    | 0315 S |
| 110 |    |          | 43 5/16   | 0316 S |
| 120 |    |          | 47 1/4    | 0317 S |
| 135 |    |          | 53 5/32   | 0318 S |
| 140 |    |          | 55 1/8    | 0319 S |
| 160 |    |          | 62 63/64  | 0320 S |
| 180 |    |          | 70 55/64  | 0321 S |
| 215 |    |          | 84 4 1/64 | 0322 S |
| 225 |    |          | 88 37/64  | 0323 S |
| 240 |    |          | 94 3 1/64 | 0324 S |
| 270 |    |          | 106 19/64 | 0325 S |
| 76  | 45 | 29 59/64 | 17 23/32  | 0326 S |
| 50  |    |          | 19 11/16  | 0327 S |
| 60  |    |          | 23 5/8    | 0328 S |
| 70  |    |          | 27 9/16   | 0329 S |
| 80  |    |          | 31 1/2    | 0330 S |
| 90  |    |          | 35 7/16   | 0331 S |
| 100 |    |          | 39 3/8    | 0332 S |
| 110 |    |          | 43 5/16   | 0333 S |
| 120 |    |          | 47 1/4    | 0334 S |
| 135 |    |          | 53 5/32   | 0335 S |
| 140 |    |          | 56 11/16  | 0336 S |
| 160 |    |          | 62 63/64  | 0337 S |
| 180 |    |          | 70 55/64  | 0338 S |
| 215 |    |          | 84 4 1/64 | 0339 S |
| 225 |    |          | 88 37/64  | 0340 S |
| 240 |    |          | 94 3 1/64 | 0341 S |
| 270 |    |          | 106 19/64 | 0342 S |

| H   | L  | H       | W         | ART.   | A | F |
|-----|----|---------|-----------|--------|---|---|
| 90  | 45 | 35 7/16 | 17 23/32  | 0343 S |   |   |
| 50  |    |         | 19 11/16  | 0344 S |   |   |
| 60  |    |         | 23 5/8    | 0345 S |   |   |
| 70  |    |         | 27 9/16   | 0346 S |   |   |
| 80  |    |         | 31 1/2    | 0347 S |   |   |
| 90  |    |         | 35 7/16   | 0348 S |   |   |
| 100 |    |         | 39 3/8    | 0349 S |   |   |
| 110 |    |         | 43 5/16   | 0350 S |   |   |
| 120 |    |         | 47 1/4    | 0351 S |   |   |
| 135 |    |         | 53 5/32   | 0352 S |   |   |
| 140 |    |         | 56 11/16  | 0353 S |   |   |
| 160 |    |         | 62 63/64  | 0354 S |   |   |
| 180 |    |         | 70 55/64  | 0355 S |   |   |
| 215 |    |         | 84 4 1/64 | 0356 S |   |   |
| 225 |    |         | 88 37/64  | 0357 S |   |   |
| 240 |    |         | 94 3 1/64 | 0358 S |   |   |
| 270 |    |         | 106 19/64 | 0359 S |   |   |
| 100 | 40 | 39 3/8  | 15 3/4    | 0360 S |   |   |
| 45  |    |         | 17 23/32  | 0361 S |   |   |
| 50  |    |         | 19 11/16  | 0362 S |   |   |
| 60  |    |         | 23 5/8    | 0363 S |   |   |
| 70  |    |         | 27 9/16   | 0364 S |   |   |
| 80  |    |         | 31 1/2    | 0365 S |   |   |
| 90  |    |         | 35 7/16   | 0366 S |   |   |
| 100 |    |         | 39 3/8    | 0367 S |   |   |
| 110 |    |         | 43 5/16   | 0368 S |   |   |
| 120 |    |         | 47 1/4    | 0369 S |   |   |
| 135 |    |         | 53 5/32   | 0370 S |   |   |
| 140 |    |         | 56 11/16  | 0371 S |   |   |
| 160 |    |         | 62 63/64  | 0372 S |   |   |
| 180 |    |         | 70 55/64  | 0373 S |   |   |
| 120 | 40 | 47 1/4  | 15 3/4    | 0375 S |   |   |
| 45  |    |         | 17 23/32  | 0376 S |   |   |
| 50  |    |         | 19 11/16  | 0377 S |   |   |
| 60  |    |         | 23 5/8    | 0378 S |   |   |
| 70  |    |         | 27 9/16   | 0379 S |   |   |
| 80  |    |         | 31 1/2    | 0380 S |   |   |
| 90  |    |         | 35 7/16   | 0381 S |   |   |
| 100 |    |         | 39 3/8    | 0382 S |   |   |
| 110 |    |         | 43 5/16   | 0383 S |   |   |
| 120 |    |         | 47 1/4    | 0384 S |   |   |
| 140 | 40 | 55 1/8  | 15 3/4    | 0387 S |   |   |
| 45  |    |         | 17 23/32  | 0388 S |   |   |
| 50  |    |         | 19 11/16  | 0389 S |   |   |
| 60  |    |         | 23 5/8    | 0390 S |   |   |
| 70  |    |         | 27 9/16   | 0391 S |   |   |
| 80  |    |         | 31 1/2    | 0392 S |   |   |
| 90  |    |         | 35 7/16   | 0393 S |   |   |
| 100 |    |         | 39 3/8    | 0394 S |   |   |
| 110 |    |         | 43 5/16   | 0395 S |   |   |
| 120 |    |         | 47 1/4    | 0396 S |   |   |
| 135 |    |         | 53 5/32   | 0397 S |   |   |
| 140 |    |         | 56 11/16  | 0398 S |   |   |



| Led      |   | Watt   | Lumen    | K           |
|----------|---|--------|----------|-------------|
| Standard | A | 12 W/m | 1712 l/m | 4000°       |
|          | A | 12 W/m | 1712 l/m | 3000°       |
| Optional | D | 32 W/m | 4500 l/m | 2200°/5000° |

| Interruttore · Interrupteur · Switch · Schalter                                     |                      |         |                                 |
|---|----------------------|---------|---------------------------------|
|  | ST 101 Touch dimmer  | 4000°K  | +130 punti/points/points/Punkte |
|   | ST 101 Touch dimmer  | 3000°K  | +130 punti/points/points/Punkte |
|   | STD 102 Touch dimmer | DYNAMIC | +260 punti/points/points/Punkte |

# STK Nordic/2

Specchi  
Miroirs

Mirrors  
Spiegel



Specchio con mensola, cornice in alluminio laccata opaca (A) o rivestita in Frassino (F) nelle tonalità previste dal campionario e Color. Illuminazione led nel bordi superiore della cornice e nel vano/mensola (H 15 cm). Realizzabile anche su misura. Per dimensioni intermedie a quelle indicate nello schema, considerare il prezzo della misura superiore. A richiesta interruttore touch dimmer sullo specchio maggiorazione 130 punti, oppure interruttore touch dimmer con regolazione dinamica del bianco maggiorazione di 260 punti.

Miroir avec étagère, cadre en aluminium laqué mat (A) ou recouvert de Frêne (F) dans les teintes prévues par le nuancier et Color. Eclairage LED dans le bord supérieur du cadre et dans le compartiment/étagère. Réalisable sur mesure. Pour les dimensions intermédiaires à celles indiquées dans le diagramme, il faut considérer le prix de la dimension plus grande.

Sur demande interrupteur tactile gradateur sur le miroir avec supplément de 130 points, ou interrupteur tactile gradateur avec réglage dynamique du blanc avec supplément de 260 points.

Mirror with shelf, aluminum frame matt lacquered (A) or covered in Ash (F) in the shades provided in the samples and Color. Led lighting in the upper edge of the frame and in the compartment/shelf. Can be made on measure. For all sizes in between the one indicated in the diagram, consider the price of the bigger one. On request touch dimmer switch on the mirror with 130 points extra charge, or touch dimmer switch with dynamic white control with 260 points extra charge.

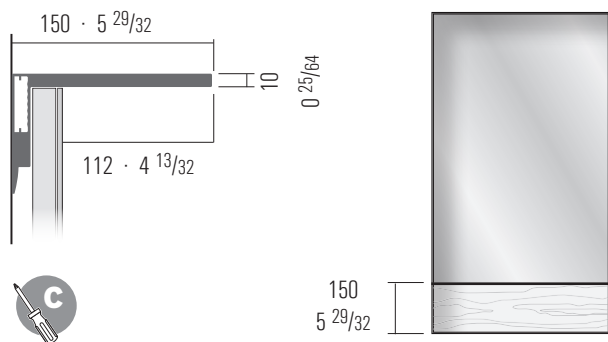
Spiegel mit Regal, Rahmen aus matt lackiertem Aluminium (A) oder mit Esche (F) beschichtet in den im Musterkatalog vorgesehenen Farbtönen und Color. Led-Beleuchtung am oberen Rand des Rahmens und im Fach/Regal. Maßanfertigungen möglich. Bei Zwischengrößen, die zwischen den abgebildeten Größen liegen, sollten Sie den Preis der größeren Größe berücksichtigen. Auf Wunsch Touch-Dimmer-Schalter auf den Spiegel mit Zuschlag von 130 Punkte oder Touch-Dimmer-Schalter mit dynamischen weißen Regelung mit Zuschlag von 260 Punkte.

**A** = Laccata · Laqué · Lacquered · Lackiert

**F** = Frassino · Frêne · Ash · Esche : COLOR - 30 Naturale - 33 Sand - 34 Cenere - 38 Moka - 39 Smoke

| H  | L   | H                                 | W                                  | ART.   | A | F |
|----|-----|-----------------------------------|------------------------------------|--------|---|---|
| 60 | 50  | 24 1 <sup>3</sup> / <sub>32</sub> | 19 1 <sup>1</sup> / <sub>16</sub>  | 0910 S |   |   |
|    | 60  |                                   | 23 5 <sup>8</sup> / <sub>8</sub>   | 0911 S |   |   |
|    | 70  |                                   | 27 9 <sup>1</sup> / <sub>16</sub>  | 0912 S |   |   |
|    | 80  |                                   | 31 1 <sup>2</sup> / <sub>2</sub>   | 0913 S |   |   |
|    | 90  |                                   | 35 7 <sup>1</sup> / <sub>16</sub>  | 0914 S |   |   |
|    | 100 |                                   | 39 3 <sup>8</sup> / <sub>8</sub>   | 0915 S |   |   |
|    | 110 |                                   | 43 5 <sup>1</sup> / <sub>16</sub>  | 0916 S |   |   |
|    | 120 |                                   | 47 1 <sup>4</sup> / <sub>4</sub>   | 0917 S |   |   |
|    | 135 |                                   | 53 5 <sup>3</sup> / <sub>32</sub>  | 0918 S |   |   |
|    | 140 |                                   | 55 1 <sup>8</sup> / <sub>8</sub>   | 0919 S |   |   |
|    | 160 |                                   | 62 6 <sup>3</sup> / <sub>64</sub>  | 0920 S |   |   |
|    | 180 |                                   | 70 5 <sup>5</sup> / <sub>64</sub>  | 0921 S |   |   |
|    | 215 |                                   | 84 4 <sup>1</sup> / <sub>64</sub>  | 0922 S |   |   |
|    | 225 |                                   | 88 3 <sup>7</sup> / <sub>64</sub>  | 0923 S |   |   |
|    | 240 |                                   | 94 3 <sup>1</sup> / <sub>64</sub>  | 0924 S |   |   |
|    | 270 |                                   | 106 1 <sup>9</sup> / <sub>64</sub> | 0925 S |   |   |
| 76 | 45  | 29 5 <sup>9</sup> / <sub>64</sub> | 17 2 <sup>3</sup> / <sub>32</sub>  | 0926 S |   |   |
|    | 50  |                                   | 19 1 <sup>1</sup> / <sub>16</sub>  | 0927 S |   |   |
|    | 60  |                                   | 23 5 <sup>8</sup> / <sub>8</sub>   | 0928 S |   |   |
|    | 70  |                                   | 27 9 <sup>1</sup> / <sub>16</sub>  | 0929 S |   |   |
|    | 80  |                                   | 31 1 <sup>2</sup> / <sub>2</sub>   | 0930 S |   |   |
|    | 90  |                                   | 35 7 <sup>1</sup> / <sub>16</sub>  | 0931 S |   |   |
|    | 100 |                                   | 39 3 <sup>8</sup> / <sub>8</sub>   | 0932 S |   |   |
|    | 110 |                                   | 43 5 <sup>1</sup> / <sub>16</sub>  | 0933 S |   |   |
|    | 120 |                                   | 47 1 <sup>4</sup> / <sub>4</sub>   | 0934 S |   |   |
|    | 135 |                                   | 53 5 <sup>3</sup> / <sub>32</sub>  | 0935 S |   |   |
|    | 140 |                                   | 56 1 <sup>1</sup> / <sub>16</sub>  | 0936 S |   |   |
|    | 160 |                                   | 62 6 <sup>3</sup> / <sub>64</sub>  | 0937 S |   |   |
|    | 180 |                                   | 70 5 <sup>5</sup> / <sub>64</sub>  | 0938 S |   |   |
|    | 215 |                                   | 84 4 <sup>1</sup> / <sub>64</sub>  | 0939 S |   |   |
|    | 225 |                                   | 88 3 <sup>7</sup> / <sub>64</sub>  | 0940 S |   |   |
|    | 240 |                                   | 94 3 <sup>1</sup> / <sub>64</sub>  | 0941 S |   |   |
|    | 270 |                                   | 106 1 <sup>9</sup> / <sub>64</sub> | 0942 S |   |   |

| H   | L   | H                                 | W                                  | ART.   | A | F |
|-----|-----|-----------------------------------|------------------------------------|--------|---|---|
| 90  | 45  | 35 7 <sup>1</sup> / <sub>16</sub> | 17 2 <sup>3</sup> / <sub>32</sub>  | 0943 S |   |   |
|     | 50  |                                   | 19 1 <sup>1</sup> / <sub>16</sub>  | 0944 S |   |   |
|     | 60  |                                   | 23 5 <sup>8</sup> / <sub>8</sub>   | 0945 S |   |   |
|     | 70  |                                   | 27 9 <sup>1</sup> / <sub>16</sub>  | 0946 S |   |   |
|     | 80  |                                   | 31 1 <sup>2</sup> / <sub>2</sub>   | 0947 S |   |   |
|     | 90  |                                   | 35 7 <sup>1</sup> / <sub>16</sub>  | 0948 S |   |   |
|     | 100 |                                   | 39 3 <sup>8</sup> / <sub>8</sub>   | 0949 S |   |   |
|     | 110 |                                   | 43 5 <sup>1</sup> / <sub>16</sub>  | 0950 S |   |   |
|     | 120 |                                   | 47 1 <sup>4</sup> / <sub>4</sub>   | 0951 S |   |   |
|     | 135 |                                   | 53 5 <sup>3</sup> / <sub>32</sub>  | 0952 S |   |   |
|     | 140 |                                   | 56 1 <sup>1</sup> / <sub>16</sub>  | 0953 S |   |   |
|     | 160 |                                   | 62 6 <sup>3</sup> / <sub>64</sub>  | 0954 S |   |   |
|     | 180 |                                   | 70 5 <sup>5</sup> / <sub>64</sub>  | 0955 S |   |   |
|     | 215 |                                   | 84 4 <sup>1</sup> / <sub>64</sub>  | 0956 S |   |   |
|     | 225 |                                   | 88 3 <sup>7</sup> / <sub>64</sub>  | 0957 S |   |   |
|     | 240 |                                   | 94 3 <sup>1</sup> / <sub>64</sub>  | 0958 S |   |   |
|     | 270 |                                   | 106 1 <sup>9</sup> / <sub>64</sub> | 0959 S |   |   |
| 100 | 40  | 39 3 <sup>8</sup> / <sub>8</sub>  | 15 3 <sup>4</sup> / <sub>4</sub>   | 0960 S |   |   |
|     | 45  |                                   | 17 2 <sup>3</sup> / <sub>32</sub>  | 0961 S |   |   |
|     | 50  |                                   | 19 1 <sup>1</sup> / <sub>16</sub>  | 0962 S |   |   |
|     | 60  |                                   | 23 5 <sup>8</sup> / <sub>8</sub>   | 0963 S |   |   |
|     | 70  |                                   | 27 9 <sup>1</sup> / <sub>16</sub>  | 0964 S |   |   |
|     | 80  |                                   | 31 1 <sup>2</sup> / <sub>2</sub>   | 0965 S |   |   |
|     | 90  |                                   | 35 7 <sup>1</sup> / <sub>16</sub>  | 0966 S |   |   |
|     | 100 |                                   | 39 3 <sup>8</sup> / <sub>8</sub>   | 0967 S |   |   |
|     | 110 |                                   | 43 5 <sup>1</sup> / <sub>16</sub>  | 0968 S |   |   |
|     | 120 |                                   | 47 1 <sup>4</sup> / <sub>4</sub>   | 0969 S |   |   |
|     | 135 |                                   | 53 5 <sup>3</sup> / <sub>32</sub>  | 0970 S |   |   |
|     | 140 |                                   | 56 1 <sup>1</sup> / <sub>16</sub>  | 0971 S |   |   |
|     | 160 |                                   | 62 6 <sup>3</sup> / <sub>64</sub>  | 0972 S |   |   |
|     | 180 |                                   | 70 5 <sup>5</sup> / <sub>64</sub>  | 0973 S |   |   |
| 120 | 40  | 47 1 <sup>4</sup> / <sub>4</sub>  | 15 3 <sup>4</sup> / <sub>4</sub>   | 0975 S |   |   |
|     | 45  |                                   | 17 2 <sup>3</sup> / <sub>32</sub>  | 0976 S |   |   |
|     | 50  |                                   | 19 1 <sup>1</sup> / <sub>16</sub>  | 0977 S |   |   |
|     | 60  |                                   | 23 5 <sup>8</sup> / <sub>8</sub>   | 0978 S |   |   |
|     | 70  |                                   | 27 9 <sup>1</sup> / <sub>16</sub>  | 0979 S |   |   |
|     | 80  |                                   | 31 1 <sup>2</sup> / <sub>2</sub>   | 0980 S |   |   |
|     | 90  |                                   | 35 7 <sup>1</sup> / <sub>16</sub>  | 0981 S |   |   |
|     | 100 |                                   | 39 3 <sup>8</sup> / <sub>8</sub>   | 0982 S |   |   |
|     | 110 |                                   | 43 5 <sup>1</sup> / <sub>16</sub>  | 0983 S |   |   |
|     | 120 |                                   | 47 1 <sup>4</sup> / <sub>4</sub>   | 0984 S |   |   |
| 140 | 40  | 55 1 <sup>8</sup> / <sub>8</sub>  | 15 3 <sup>4</sup> / <sub>4</sub>   | 0987 S |   |   |
|     | 45  |                                   | 17 2 <sup>3</sup> / <sub>32</sub>  | 0988 S |   |   |
|     | 50  |                                   | 19 1 <sup>1</sup> / <sub>16</sub>  | 0989 S |   |   |
|     | 60  |                                   | 23 5 <sup>8</sup> / <sub>8</sub>   | 0990 S |   |   |
|     | 70  |                                   | 27 9 <sup>1</sup> / <sub>16</sub>  | 0991 S |   |   |
|     | 80  |                                   | 31 1 <sup>2</sup> / <sub>2</sub>   | 0992 S |   |   |
|     | 90  |                                   | 35 7 <sup>1</sup> / <sub>16</sub>  | 0993 S |   |   |
|     | 100 |                                   | 39 3 <sup>8</sup> / <sub>8</sub>   | 0994 S |   |   |
|     | 110 |                                   | 43 5 <sup>1</sup> / <sub>16</sub>  | 0995 S |   |   |
|     | 120 |                                   | 47 1 <sup>4</sup> / <sub>4</sub>   | 0996 S |   |   |
|     | 135 |                                   | 53 5 <sup>3</sup> / <sub>32</sub>  | 0997 S |   |   |
|     | 140 |                                   | 56 1 <sup>1</sup> / <sub>16</sub>  | 0998 S |   |   |



|          | Led | Watt   | Lumen    | K           |
|----------|-----|--------|----------|-------------|
| Standard | A   | 12 W/m | 1712 l/m | 4000°       |
|          | A   | 12 W/m | 1712 l/m | 3000°       |
| Optional | D   | 32 W/m | 4500 l/m | 2200°/5000° |

| Interruttore · Interrupteur · Switch · Schalter |                      |         |                                 |
|---|----------------------|---------|---------------------------------|
|   | ST 101 Touch dimmer  | 4000°K  | +130 punti/points/points/Punkte |
|   | ST 101 Touch dimmer  | 3000°K  | +130 punti/points/points/Punkte |
|   | STD 102 Touch dimmer | DYNAMIC | +260 punti/points/points/Punkte |

# Custom

Specchi  
Miroirs

Mirrors  
Spiegel

Specchi con sabbiatura circolare o rettangolare e illuminazione led integrata disponibili con o senza retro illuminazione.

Questo decoro può essere richiesto esclusivamente sul modello Custom disponibile con retro illuminazione su 2 o 4 lati o senza (da pag 58 a 63) La sabbiatura circolare è prevista in 6 diametri standard cm. 50, 60, 70, 80, 90 e 100 o su indicazione del cliente, previa richiesta di fattibilità in azienda. La dimensione della sabbiatura rettangolare è libera e viene calcolata in base al suo perimetro.

Le sabbiature possono essere richieste in qualsiasi posizione dello specchio rispettando una distanza minima dal bordo di 9 cm oppure se si desidera una distanza maggiore, non può essere inferiore a 14 cm dal bordo dello specchio.

A richiesta interruttore touch dimmer sullo specchio maggiorazione 130 punti, oppure interruttore touch dimmer con regolazione dinamica del bianco maggiorazione di 260 punti.

Miroirs avec sablage circulaire ou rectangulaire et éclairage LED intégré, disponibles avec ou sans rétro-éclairage.

Cette décoration ne peut être demandée que sur le modèle Custom disponible avec rétro-éclairage sur 2 ou 4 côtés ou sans (page 58 à 63).

Le sablage circulaire est disponible en 6 diamètres standards cm. 50, 60, 70, 80, 90 et 100 ou sur demande du client, sous réserve de faisabilité accordé par l'entreprise. La taille du sablage rectangulaire est sur demande et est calculée en fonction de son périmètre.

Le sablage peut être demandé dans n'importe quelle position du miroir, en respectant une distance minimale de 9 cm par rapport au bord, ou si une plus grande distance est souhaitée, elle ne peut être inférieure à 14 cm par rapport au bord du miroir.

Sur demande interrupteur tactile gradateur sur le miroir avec supplément de 130 points, ou interrupteur tactile gradateur avec réglage dynamique du blanc avec supplément de 260 points.

Mirrors with circular or rectangular sandblasting and integrated LED lighting available with or without back lighting.

This decoration can be requested only on the Custom model available with back lighting on 2 or 4 sides or without (p. 58 to 63)

Circular sandblasting is provided in 6 standard diameters cm. 50, 60, 70, 80, 90 and 100 or under customer's request; any request must be approved by the company. The size of rectangular sandblasting is variable and calculated according to its perimeter.

Sandblasting can be requested in any position of the mirror respecting a minimum distance from the edge of 9 cm, or if a greater distance is desired, it cannot be less than 14 cm from the edge of the mirror.

On request touch dimmer switch on the mirror with 130 points extra charge, or touch dimmer switch with dynamic white control with 260 points extra charge.

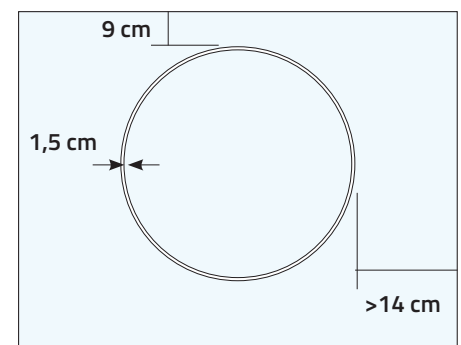
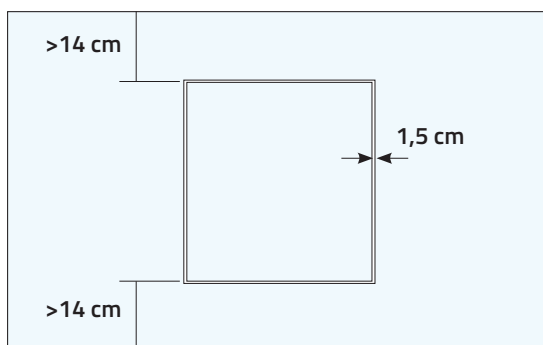
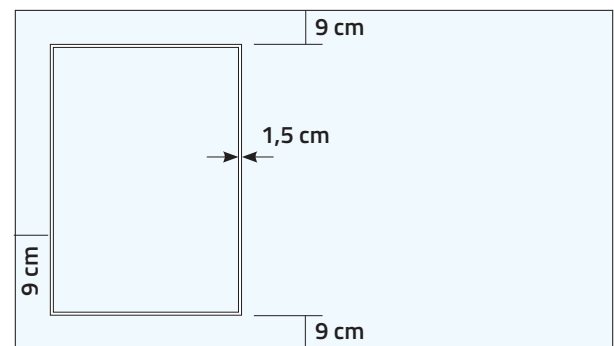
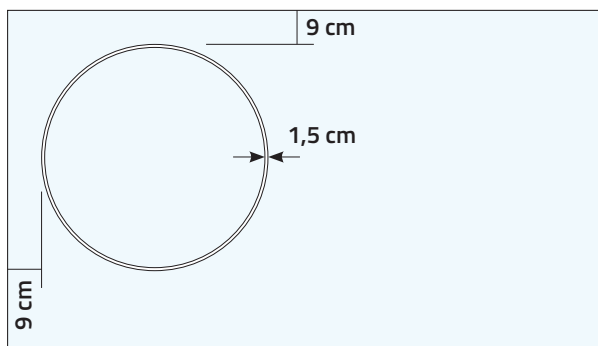
Spiegel mit kreisförmiger oder rechteckiger Sandstrahlung und integrierter LED-Beleuchtung mit oder ohne Hintergrundbeleuchtung erhältlich.

Dieses Dekor kann nur auf dem Custom-Modell bestellt werden, egal ob mit 2- oder 4-seitiger Hintergrundbeleuchtung oder ohne (S. 58 bis 63)

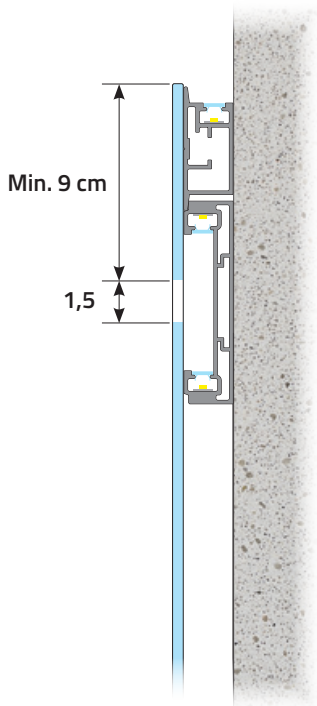
Die kreisförmige Sandstrahlung ist in 6 Standarddurchmessern cm. 50, 60, 70, 80, 90 und 100 vorgesehen; bzw. kann sie auf Anweisung des Kunden, nach Anfrage der Durchführbarkeit beim Unternehmen, hergestellt werden. Die Größe des rechteckigen Sandstrahls ist frei und wird anhand seines Umfangs berechnet.

Sandstrahlen kann in jeder Position des Spiegels mit einem Abstand von 9 cm vom Rand angefordert werden. Wird ein größerer Abstand gewünscht, darf dieser nicht weniger als 14 cm vom Rand des Spiegels betragen.

Maßanfertigungen möglich. Auf Wunsch Touch-Dimmer-Schalter auf den Spiegel mit Zuschlag von 130 Punkte oder Touch-Dimmer-Schalter mit dynamischen weißen Regelung mit Zuschlag von 260 Punkte.



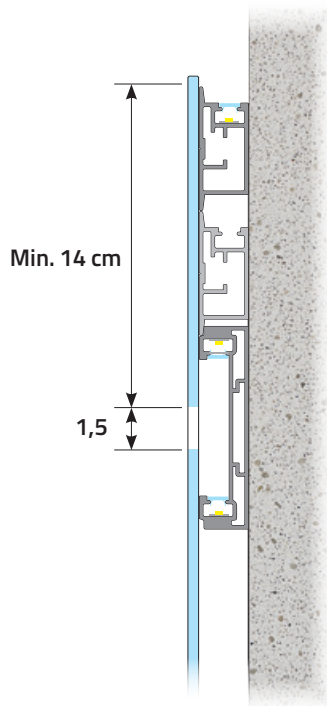




Min. 9 cm

1,5

Distanza minima  
Distance minimale  
Minimum distance  
Minimaler Abstand



Min. 14 cm

1,5

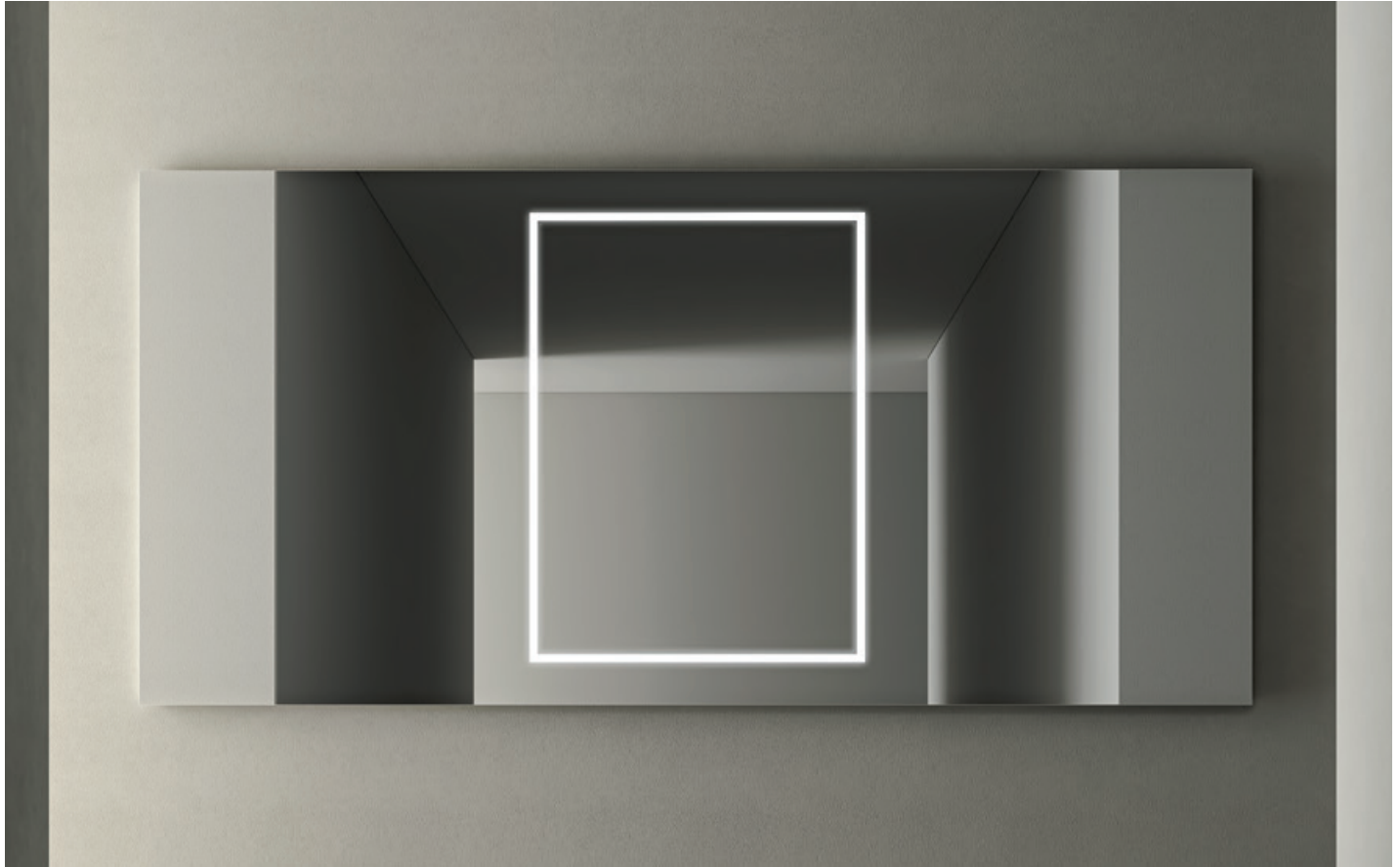
Distanza minima se maggiore di 9 cm.  
Distance minimale si elle est supérieure à 9 cm.  
Minimum distance if greater than 9 cm.  
Minimaler Abstand, wenn größer als 9 cm.



# Custom 1

Specchi  
Miroirs

Mirrors  
Spiegel



**Specchio senza retro illuminazione, predisposto per le sabbiature circolari o rettangolari con illuminazione led integrata. Telaio in alluminio anodizzato argento. Lo specchio è disponibile esclusivamente in abbinamento alle sabbiature Custom/R e Custom/S. Al prezzo dello specchio deve essere sommata la sabbiatura. Realizzabile anche su misura. Per dimensioni intermedie a quelle indicate nello schema, considerare il prezzo della misura superiore. A richiesta interruttore touch dimmer sullo specchio maggiorazione 130 punti, oppure interruttore touch dimmer con regolazione dinamica del bianco maggiorazione di 260 punti.**

Miroir sans rétro-éclairage, préparé pour le sablage circulaire ou rectangulaire, avec éclairage LED intégré. Cadre en aluminium anodisé argent. Le miroir n'est disponible qu'en combinaison avec le sablage Custom/R et Custom/S. Le sablage doit être ajouté au prix du miroir. Le sablage doit être ajouté au prix du miroir. Réalisable sur mesure. Pour les dimensions intermédiaires à celles indiquées dans le diagramme, il faut considérer le prix de la dimension plus grande. Sur demande interrupteur tactile gradateur sur le miroir avec supplément de 130 points, ou interrupteur tactile gradateur avec réglage dynamique du blanc avec supplément de 260 points.

Mirror without backlighting, suitable for circular or rectangular sandblasting with integrated LED lighting. Frame made of silver anodized aluminum. The mirror is available exclusively in combination with Custom/R and Custom/S sandblasting. Sandblasting's price must be added to the mirror's price. Can be made on measure. For all sizes in between the one indicated in the diagram, consider the price of the bigger one. On request touch dimmer switch on the mirror with 130 points extra charge, or touch dimmer switch with dynamic white control with 260 points extra charge.

Spiegel ohne Hintergrundbeleuchtung, vorbereitet für kreisförmige oder rechteckige Sandstrahlungen mit integrierter LED-Beleuchtung. Rahmen aus Silber eloxiertem Aluminium. Der Spiegel ist ausschließlich in Kombination mit den Strahlmitteln Custom/R und Custom/S erhältlich. Zum Preis des Spiegels muss das Strahlmittel addiert werden. Auch als Maßanfertigung möglich. Bei Zwischengrößen, die zwischen den abgebildeten Größen liegen, sollten Sie den Preis der größeren Größe berücksichtigen. Auf Wunsch Touch-Dimmer-Schalter auf den Spiegel mit Zuschlag von 130 Punkte oder Touch-Dimmer-Schalter mit dynamischen weißen Regelung mit Zuschlag von 260 Punkte.

Specchi  
Miroirs

Mirrors  
Spiegel

Specchio disponibile esclusivamente in abbinamento alle sabbiature Custom/R e Custom/S (pag 64-65).

Le miroir n'est disponible qu'en combinaison avec le sablage Custom/R et Custom/S (pag. 64-65).

Mirror available exclusively in combination with Custom/R and Custom/S sandblasting (pag. 64-65).

Spiegel nur in Kombination mit den Strahlmitteln Custom/R und Custom/S erhältlich (Seite 64-65).

| H         | L          | H                                | W                                 | ART.          |
|-----------|------------|----------------------------------|-----------------------------------|---------------|
| <b>76</b> | <b>50</b>  | 29 <sup>59</sup> / <sub>64</sub> | 19 <sup>11</sup> / <sub>16</sub>  | <b>0410 S</b> |
|           | <b>60</b>  |                                  | 23 <sup>5</sup> / <sub>8</sub>    | <b>0411 S</b> |
|           | <b>70</b>  |                                  | 27 <sup>9</sup> / <sub>16</sub>   | <b>0412 S</b> |
|           | <b>80</b>  |                                  | 31 <sup>1</sup> / <sub>2</sub>    | <b>0413 S</b> |
|           | <b>90</b>  |                                  | 35 <sup>7</sup> / <sub>16</sub>   | <b>0414 S</b> |
|           | <b>100</b> |                                  | 39 <sup>3</sup> / <sub>8</sub>    | <b>0415 S</b> |
|           | <b>110</b> |                                  | 43 <sup>5</sup> / <sub>16</sub>   | <b>0416 S</b> |
|           | <b>120</b> |                                  | 47 <sup>1</sup> / <sub>4</sub>    | <b>0417 S</b> |
|           | <b>135</b> |                                  | 53 <sup>5</sup> / <sub>32</sub>   | <b>0418 S</b> |
|           | <b>140</b> |                                  | 55 <sup>1</sup> / <sub>8</sub>    | <b>0419 S</b> |
|           | <b>160</b> |                                  | 62 <sup>63</sup> / <sub>64</sub>  | <b>0420 S</b> |
|           | <b>180</b> |                                  | 70 <sup>55</sup> / <sub>64</sub>  | <b>0421 S</b> |
|           | <b>215</b> |                                  | 84 <sup>41</sup> / <sub>64</sub>  | <b>0422 S</b> |
|           | <b>225</b> |                                  | 88 <sup>37</sup> / <sub>64</sub>  | <b>0423 S</b> |
|           | <b>240</b> |                                  | 94 <sup>31</sup> / <sub>64</sub>  | <b>0424 S</b> |
|           | <b>270</b> |                                  | 106 <sup>19</sup> / <sub>64</sub> | <b>0425 S</b> |
| <b>90</b> | <b>50</b>  | 35 <sup>7</sup> / <sub>16</sub>  | 19 <sup>11</sup> / <sub>16</sub>  | <b>0430 S</b> |
|           | <b>60</b>  |                                  | 23 <sup>5</sup> / <sub>8</sub>    | <b>0431 S</b> |
|           | <b>70</b>  |                                  | 27 <sup>9</sup> / <sub>16</sub>   | <b>0432 S</b> |
|           | <b>80</b>  |                                  | 31 <sup>1</sup> / <sub>2</sub>    | <b>0433 S</b> |
|           | <b>90</b>  |                                  | 35 <sup>7</sup> / <sub>16</sub>   | <b>0434 S</b> |
|           | <b>100</b> |                                  | 39 <sup>3</sup> / <sub>8</sub>    | <b>0435 S</b> |
|           | <b>110</b> |                                  | 43 <sup>5</sup> / <sub>16</sub>   | <b>0436 S</b> |
|           | <b>120</b> |                                  | 47 <sup>1</sup> / <sub>4</sub>    | <b>0437 S</b> |
|           | <b>135</b> |                                  | 53 <sup>5</sup> / <sub>32</sub>   | <b>0438 S</b> |
|           | <b>140</b> |                                  | 55 <sup>1</sup> / <sub>8</sub>    | <b>0439 S</b> |
|           | <b>160</b> |                                  | 62 <sup>63</sup> / <sub>64</sub>  | <b>0440 S</b> |
|           | <b>180</b> |                                  | 70 <sup>55</sup> / <sub>64</sub>  | <b>0441 S</b> |
|           | <b>215</b> |                                  | 84 <sup>41</sup> / <sub>64</sub>  | <b>0442 S</b> |
|           | <b>225</b> |                                  | 88 <sup>37</sup> / <sub>64</sub>  | <b>0443 S</b> |
|           | <b>240</b> |                                  | 94 <sup>31</sup> / <sub>64</sub>  | <b>0444 S</b> |
|           | <b>270</b> |                                  | 106 <sup>19</sup> / <sub>64</sub> | <b>0445 S</b> |

| H          | L          | H                              | W                                 | ART.          |
|------------|------------|--------------------------------|-----------------------------------|---------------|
| <b>100</b> | <b>50</b>  | 39 <sup>3</sup> / <sub>8</sub> | 19 <sup>11</sup> / <sub>16</sub>  | <b>0450 S</b> |
|            | <b>60</b>  |                                | 23 <sup>5</sup> / <sub>8</sub>    | <b>0451 S</b> |
|            | <b>70</b>  |                                | 27 <sup>9</sup> / <sub>16</sub>   | <b>0452 S</b> |
|            | <b>80</b>  |                                | 31 <sup>1</sup> / <sub>2</sub>    | <b>0453 S</b> |
|            | <b>90</b>  |                                | 35 <sup>7</sup> / <sub>16</sub>   | <b>0454 S</b> |
|            | <b>100</b> |                                | 39 <sup>3</sup> / <sub>8</sub>    | <b>0455 S</b> |
|            | <b>110</b> |                                | 43 <sup>5</sup> / <sub>16</sub>   | <b>0456 S</b> |
|            | <b>120</b> |                                | 47 <sup>1</sup> / <sub>4</sub>    | <b>0457 S</b> |
|            | <b>135</b> |                                | 53 <sup>5</sup> / <sub>32</sub>   | <b>0458 S</b> |
|            | <b>140</b> |                                | 55 <sup>1</sup> / <sub>8</sub>    | <b>0459 S</b> |
|            | <b>160</b> |                                | 62 <sup>63</sup> / <sub>64</sub>  | <b>0460 S</b> |
|            | <b>180</b> |                                | 70 <sup>55</sup> / <sub>64</sub>  | <b>0461 S</b> |
|            | <b>215</b> |                                | 84 <sup>41</sup> / <sub>64</sub>  | <b>0462 S</b> |
|            | <b>225</b> |                                | 88 <sup>37</sup> / <sub>64</sub>  | <b>0463 S</b> |
|            | <b>240</b> |                                | 94 <sup>31</sup> / <sub>64</sub>  | <b>0464 S</b> |
|            | <b>270</b> |                                | 106 <sup>19</sup> / <sub>64</sub> | <b>0465 S</b> |
| <b>120</b> | <b>50</b>  | 47 <sup>1</sup> / <sub>4</sub> | 19 <sup>11</sup> / <sub>16</sub>  | <b>0470 S</b> |
|            | <b>60</b>  |                                | 23 <sup>5</sup> / <sub>8</sub>    | <b>0471 S</b> |
|            | <b>70</b>  |                                | 27 <sup>9</sup> / <sub>16</sub>   | <b>0472 S</b> |
|            | <b>80</b>  |                                | 31 <sup>1</sup> / <sub>2</sub>    | <b>0473 S</b> |
|            | <b>90</b>  |                                | 35 <sup>7</sup> / <sub>16</sub>   | <b>0474 S</b> |
|            | <b>100</b> |                                | 39 <sup>3</sup> / <sub>8</sub>    | <b>0475 S</b> |
|            | <b>110</b> |                                | 43 <sup>5</sup> / <sub>16</sub>   | <b>0476 S</b> |
|            | <b>120</b> |                                | 47 <sup>1</sup> / <sub>4</sub>    | <b>0477 S</b> |
| <b>140</b> | <b>50</b>  | 55 <sup>1</sup> / <sub>8</sub> | 19 <sup>11</sup> / <sub>16</sub>  | <b>0480 S</b> |
|            | <b>60</b>  |                                | 23 <sup>5</sup> / <sub>8</sub>    | <b>0481 S</b> |
|            | <b>70</b>  |                                | 27 <sup>9</sup> / <sub>16</sub>   | <b>0482 S</b> |
|            | <b>80</b>  |                                | 31 <sup>1</sup> / <sub>2</sub>    | <b>0483 S</b> |
|            | <b>90</b>  |                                | 35 <sup>7</sup> / <sub>16</sub>   | <b>0484 S</b> |
|            | <b>100</b> |                                | 39 <sup>3</sup> / <sub>8</sub>    | <b>0485 S</b> |
|            | <b>110</b> |                                | 43 <sup>5</sup> / <sub>16</sub>   | <b>0486 S</b> |
|            | <b>120</b> |                                | 47 <sup>1</sup> / <sub>4</sub>    | <b>0487 S</b> |
|            | <b>135</b> |                                | 53 <sup>5</sup> / <sub>32</sub>   | <b>0488 S</b> |
|            | <b>140</b> |                                | 55 <sup>1</sup> / <sub>8</sub>    | <b>0489 S</b> |



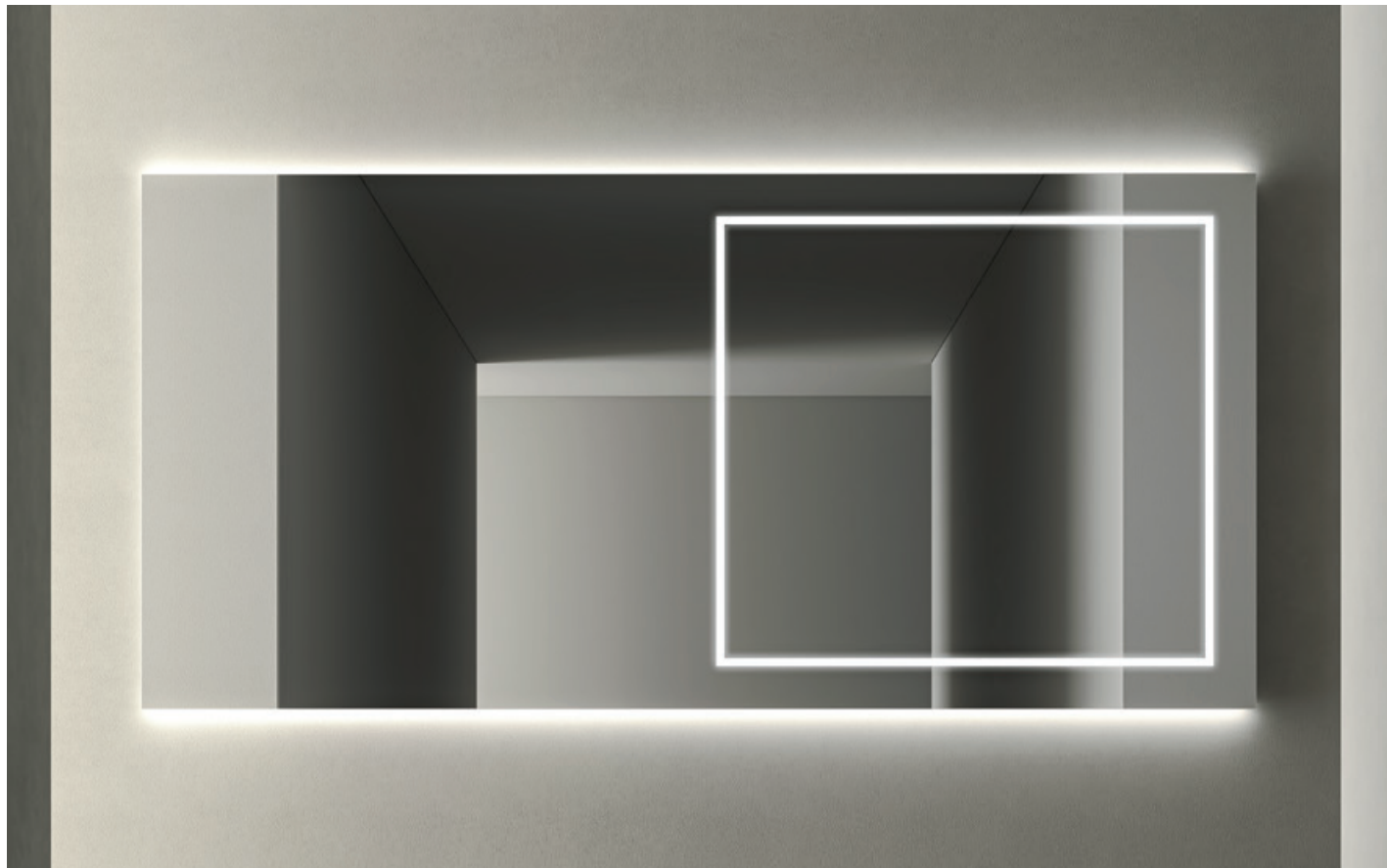
| Led      | Watt | Lumen  | K        |             |
|----------|------|--------|----------|-------------|
| Standard | A    | 12 W/m | 1712 l/m | 4000°       |
|          | A    | 12 W/m | 1712 l/m | 3000°       |
| Optional | D    | 32 W/m | 4500 l/m | 2200°/5000° |

| Interruttore · Interrupteur · Switch · Schalter |                |                      |  |
|---|----------------|----------------------|--|
|   | <b>ST 101</b>  | Touch dimmer 4000°K  | <b>+130</b> punti/points/points/Punkte |
|   | <b>ST 101</b>  | Touch dimmer 3000°K  | <b>+130</b> punti/points/points/Punkte |
|   | <b>STD 102</b> | Touch dimmer DYNAMIC | <b>+260</b> punti/points/points/Punkte |

# Custom 2

Specchi  
Miroirs

Mirrors  
Spiegel



Specchio orizzontale o verticale, retro illuminato su 2 lati, predisposto per le sabbiature circolari o rettangolari con illuminazione led integrata. Telaio in alluminio anodizzato argento. Lo specchio è disponibile esclusivamente in abbinamento alle sabbiature Custom/R e Custom/S. Al prezzo dello specchio deve essere sommata la sabbiatura.  
Realizzabile anche su misura. Per dimensioni intermedie a quelle indicate nello schema, considerare il prezzo della misura superiore.  
A richiesta interruttore touch dimmer sullo specchio maggiorazione 130 punti, oppure interruttore touch dimmer con regolazione dinamica del bianco maggiorazione di 260 punti.

Miroir horizontal ou vertical, rétroéclairé sur 2 côtés, préparé pour un sablage circulaire ou rectangulaire avec éclairage LED intégré. Cadre en aluminium anodisé argent. Le miroir n'est disponible qu'en combinaison avec le sablage Custom/R et Custom/S. Le sablage doit être ajouté au prix du miroir. Le sablage doit être ajouté au prix du miroir. Réalisable sur mesure. Pour les dimensions intermédiaires à celles indiquées dans le diagramme, il faut considérer le prix de la dimension plus grande. Sur demande interrupteur tactile gradateur sur le miroir avec supplément de 130 points, ou interrupteur tactile gradateur avec réglage dynamique du blanc avec supplément de 260 points.

Horizontal or vertical mirror, backlit on 2 sides, suitable for circular or rectangular sandblasting with integrated LED lighting. Silver anodized aluminum frame. The mirror is available exclusively in combination with Custom/R and Custom/S sandblasting. Sandblasting's price must be added to the mirror's price. Can be made on measure. For all sizes in between the one indicated in the diagram, consider the price of the bigger one. On request touch dimmer switch on the mirror with 130 points extra charge, or touch dimmer switch with dynamic white control with 260 points extra charge.

Horizontaler oder vertikaler Spiegel, 2-seitig hinterleuchtet, für kreisförmige oder rechteckige Sandstrahlungen mit integrierter LED-Beleuchtung vorbereitet. Rahmen aus Silber eloxiertem Aluminium. Der Spiegel ist ausschließlich in Kombination mit den Strahlmitteln Custom/R und Custom/S erhältlich. Zum Preis des Spiegels muss das Strahlmittel addiert werden. Auch als Maßanfertigung möglich. Bei Zwischengrößen, die zwischen den abgebildeten Größen liegen, sollten Sie den Preis der größeren Größe berücksichtigen. Auf Wunsch Touch-Dimmer-Schalter auf den Spiegel mit Zuschlag von 130 Punkte oder Touch-Dimmer-Schalter mit dynamischen weißen Regelung mit Zuschlag von 260 Punkte.



Specchi  
Miroirs

Mirrors  
Spiegel

Specchio disponibile esclusivamente in abbinamento alle sabbiature Custom/R e Custom/S (pag 64-65).

Le miroir n'est disponible qu'en combinaison avec le sablage Custom/R et Custom/S (pag. 64-65).

Mirror available exclusively in combination with Custom/R and Custom/S sandblasting (pag. 64-65).

Spiegel nur in Kombination mit den Strahlmitteln Custom/R und Custom/S erhältlich (Seite 64-65).

| H         | L          | H                                | W                                 | ART.          |
|-----------|------------|----------------------------------|-----------------------------------|---------------|
| <b>76</b> | <b>50</b>  | 29 <sup>59</sup> / <sub>64</sub> | 19 <sup>11</sup> / <sub>16</sub>  | <b>0510 S</b> |
|           | <b>60</b>  |                                  | 23 <sup>5</sup> / <sub>8</sub>    | <b>0511 S</b> |
|           | <b>70</b>  |                                  | 27 <sup>9</sup> / <sub>16</sub>   | <b>0512 S</b> |
|           | <b>80</b>  |                                  | 31 <sup>1</sup> / <sub>2</sub>    | <b>0513 S</b> |
|           | <b>90</b>  |                                  | 35 <sup>7</sup> / <sub>16</sub>   | <b>0514 S</b> |
|           | <b>100</b> |                                  | 39 <sup>3</sup> / <sub>8</sub>    | <b>0515 S</b> |
|           | <b>110</b> |                                  | 43 <sup>5</sup> / <sub>16</sub>   | <b>0516 S</b> |
|           | <b>120</b> |                                  | 47 <sup>1</sup> / <sub>4</sub>    | <b>0517 S</b> |
|           | <b>135</b> |                                  | 53 <sup>5</sup> / <sub>32</sub>   | <b>0518 S</b> |
|           | <b>140</b> |                                  | 55 <sup>1</sup> / <sub>8</sub>    | <b>0519 S</b> |
|           | <b>160</b> |                                  | 62 <sup>63</sup> / <sub>64</sub>  | <b>0520 S</b> |
|           | <b>180</b> |                                  | 70 <sup>55</sup> / <sub>64</sub>  | <b>0521 S</b> |
|           | <b>215</b> |                                  | 84 <sup>41</sup> / <sub>64</sub>  | <b>0522 S</b> |
|           | <b>225</b> |                                  | 88 <sup>37</sup> / <sub>64</sub>  | <b>0523 S</b> |
|           | <b>240</b> |                                  | 94 <sup>31</sup> / <sub>64</sub>  | <b>0524 S</b> |
|           | <b>270</b> |                                  | 106 <sup>19</sup> / <sub>64</sub> | <b>0525 S</b> |
| <b>90</b> | <b>50</b>  | 35 <sup>7</sup> / <sub>16</sub>  | 19 <sup>11</sup> / <sub>16</sub>  | <b>0530 S</b> |
|           | <b>60</b>  |                                  | 23 <sup>5</sup> / <sub>8</sub>    | <b>0531 S</b> |
|           | <b>70</b>  |                                  | 27 <sup>9</sup> / <sub>16</sub>   | <b>0532 S</b> |
|           | <b>80</b>  |                                  | 31 <sup>1</sup> / <sub>2</sub>    | <b>0533 S</b> |
|           | <b>90</b>  |                                  | 35 <sup>7</sup> / <sub>16</sub>   | <b>0534 S</b> |
|           | <b>100</b> |                                  | 39 <sup>3</sup> / <sub>8</sub>    | <b>0535 S</b> |
|           | <b>110</b> |                                  | 43 <sup>5</sup> / <sub>16</sub>   | <b>0536 S</b> |
|           | <b>120</b> |                                  | 47 <sup>1</sup> / <sub>4</sub>    | <b>0537 S</b> |
|           | <b>135</b> |                                  | 53 <sup>5</sup> / <sub>32</sub>   | <b>0538 S</b> |
|           | <b>140</b> |                                  | 55 <sup>1</sup> / <sub>8</sub>    | <b>0539 S</b> |
|           | <b>160</b> |                                  | 62 <sup>63</sup> / <sub>64</sub>  | <b>0540 S</b> |
|           | <b>180</b> |                                  | 70 <sup>55</sup> / <sub>64</sub>  | <b>0541 S</b> |
|           | <b>215</b> |                                  | 84 <sup>41</sup> / <sub>64</sub>  | <b>0542 S</b> |
|           | <b>225</b> |                                  | 88 <sup>37</sup> / <sub>64</sub>  | <b>0543 S</b> |
|           | <b>240</b> |                                  | 94 <sup>31</sup> / <sub>64</sub>  | <b>0544 S</b> |
|           | <b>270</b> |                                  | 106 <sup>19</sup> / <sub>64</sub> | <b>0545 S</b> |

| H          | L          | H                              | W                                 | ART.          |
|------------|------------|--------------------------------|-----------------------------------|---------------|
| <b>100</b> | <b>50</b>  | 39 <sup>3</sup> / <sub>8</sub> | 19 <sup>11</sup> / <sub>16</sub>  | <b>0550 S</b> |
|            | <b>60</b>  |                                | 23 <sup>5</sup> / <sub>8</sub>    | <b>0551 S</b> |
|            | <b>70</b>  |                                | 27 <sup>9</sup> / <sub>16</sub>   | <b>0552 S</b> |
|            | <b>80</b>  |                                | 31 <sup>1</sup> / <sub>2</sub>    | <b>0553 S</b> |
|            | <b>90</b>  |                                | 35 <sup>7</sup> / <sub>16</sub>   | <b>0554 S</b> |
|            | <b>100</b> |                                | 39 <sup>3</sup> / <sub>8</sub>    | <b>0555 S</b> |
|            | <b>110</b> |                                | 43 <sup>5</sup> / <sub>16</sub>   | <b>0556 S</b> |
|            | <b>120</b> |                                | 47 <sup>1</sup> / <sub>4</sub>    | <b>0557 S</b> |
|            | <b>135</b> |                                | 53 <sup>5</sup> / <sub>32</sub>   | <b>0558 S</b> |
|            | <b>140</b> |                                | 55 <sup>1</sup> / <sub>8</sub>    | <b>0559 S</b> |
|            | <b>160</b> |                                | 62 <sup>63</sup> / <sub>64</sub>  | <b>0560 S</b> |
|            | <b>180</b> |                                | 70 <sup>55</sup> / <sub>64</sub>  | <b>0561 S</b> |
|            | <b>215</b> |                                | 84 <sup>41</sup> / <sub>64</sub>  | <b>0562 S</b> |
|            | <b>225</b> |                                | 88 <sup>37</sup> / <sub>64</sub>  | <b>0563 S</b> |
|            | <b>240</b> |                                | 94 <sup>31</sup> / <sub>64</sub>  | <b>0564 S</b> |
|            | <b>270</b> |                                | 106 <sup>19</sup> / <sub>64</sub> | <b>0565 S</b> |
| <b>120</b> | <b>50</b>  | 47 <sup>1</sup> / <sub>4</sub> | 19 <sup>11</sup> / <sub>16</sub>  | <b>0570 S</b> |
|            | <b>60</b>  |                                | 23 <sup>5</sup> / <sub>8</sub>    | <b>0571 S</b> |
|            | <b>70</b>  |                                | 27 <sup>9</sup> / <sub>16</sub>   | <b>0572 S</b> |
|            | <b>80</b>  |                                | 31 <sup>1</sup> / <sub>2</sub>    | <b>0573 S</b> |
|            | <b>90</b>  |                                | 35 <sup>7</sup> / <sub>16</sub>   | <b>0574 S</b> |
|            | <b>100</b> |                                | 39 <sup>3</sup> / <sub>8</sub>    | <b>0575 S</b> |
|            | <b>110</b> |                                | 43 <sup>5</sup> / <sub>16</sub>   | <b>0576 S</b> |
|            | <b>120</b> |                                | 47 <sup>1</sup> / <sub>4</sub>    | <b>0577 S</b> |
| <b>140</b> | <b>50</b>  | 55 <sup>1</sup> / <sub>8</sub> | 19 <sup>11</sup> / <sub>16</sub>  | <b>0580 S</b> |
|            | <b>60</b>  |                                | 23 <sup>5</sup> / <sub>8</sub>    | <b>0581 S</b> |
|            | <b>70</b>  |                                | 27 <sup>9</sup> / <sub>16</sub>   | <b>0582 S</b> |
|            | <b>80</b>  |                                | 31 <sup>1</sup> / <sub>2</sub>    | <b>0583 S</b> |
|            | <b>90</b>  |                                | 35 <sup>7</sup> / <sub>16</sub>   | <b>0584 S</b> |
|            | <b>100</b> |                                | 39 <sup>3</sup> / <sub>8</sub>    | <b>0585 S</b> |
|            | <b>110</b> |                                | 43 <sup>5</sup> / <sub>16</sub>   | <b>0586 S</b> |
|            | <b>120</b> |                                | 47 <sup>1</sup> / <sub>4</sub>    | <b>0587 S</b> |
|            | <b>135</b> |                                | 53 <sup>5</sup> / <sub>32</sub>   | <b>0588 S</b> |
|            | <b>140</b> |                                | 55 <sup>1</sup> / <sub>8</sub>    | <b>0589 S</b> |



| Led      | Watt | Lumen  | K        |             |
|----------|------|--------|----------|-------------|
| Standard | A    | 12 W/m | 1712 l/m | 4000°       |
|          | A    | 12 W/m | 1712 l/m | 3000°       |
| Optional | D    | 32 W/m | 4500 l/m | 2200°/5000° |

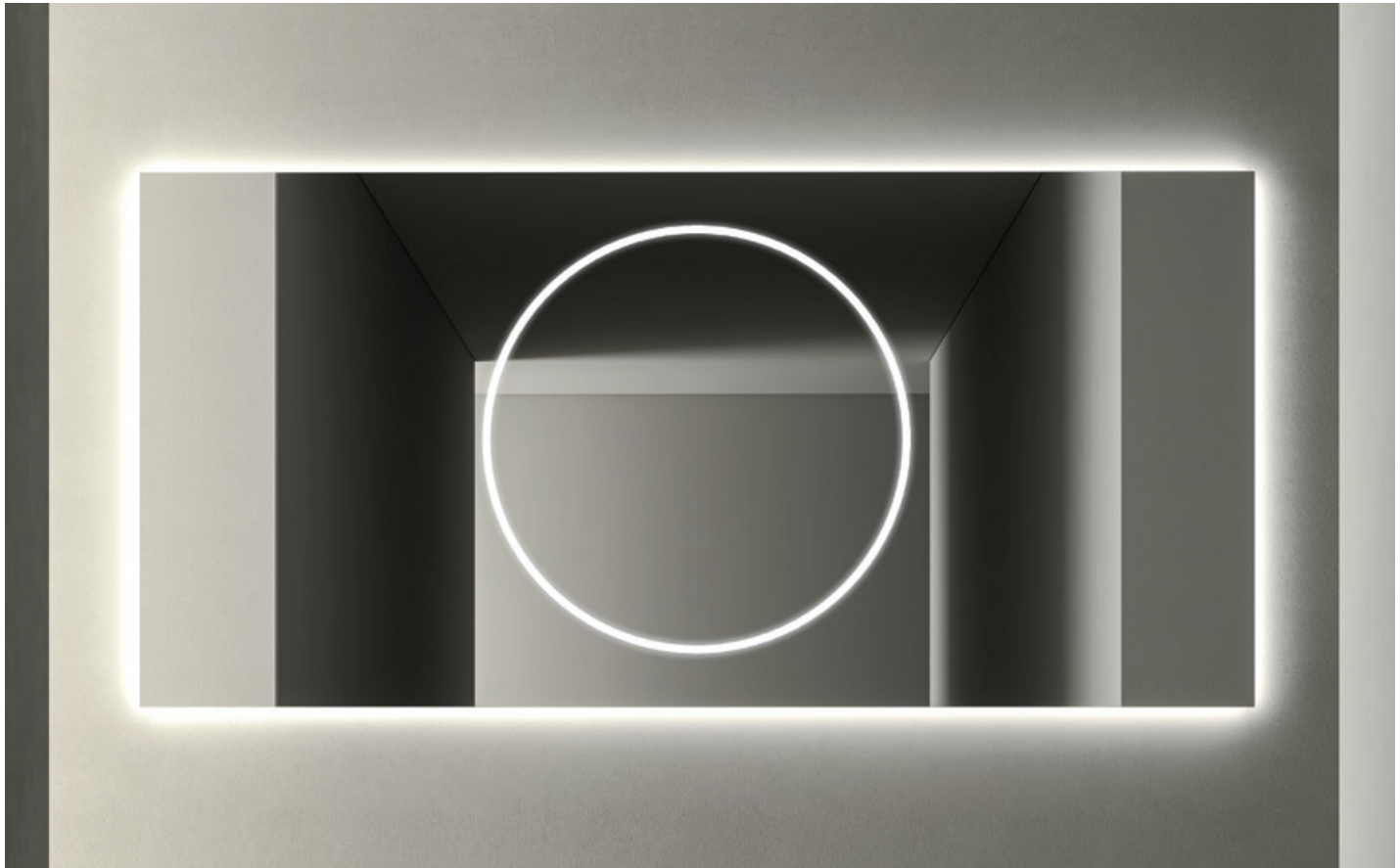
| Interruttore · Interrupteur · Switch · Schalter |  |
|---|--|
|   | <b>ST 101</b> Touch dimmer 4000°K <b>+130</b> punti/points/points/Punkte   |
|   | <b>ST 101</b> Touch dimmer 3000°K <b>+130</b> punti/points/points/Punkte   |
|   | <b>STD 102</b> Touch dimmer DYNAMIC <b>+260</b> punti/points/points/Punkte |



# Custom 3

Specchi  
Miroirs

Mirrors  
Spiegel



**Specchio orizzontale o verticale, retro illuminato su 4 lati, predisposto per le sabbiature circolari o rettangolari con illuminazione led integrata.**

**Telaio in alluminio anodizzato argento. Lo specchio è disponibile esclusivamente in abbinamento alle sabbiature Custom/R e Custom/S.**

**Al prezzo dello specchio deve essere sommata la sabbiatura.**

**Realizzabile anche su misura. Per dimensioni intermedie a quelle indicate nello schema, considerare il prezzo della misura superiore.**

**A richiesta interruttore touch dimmer sullo specchio maggiorazione 130 punti, oppure interruttore touch dimmer con regolazione dinamica del bianco maggiorazione di 260 punti.**

Miroir horizontal ou vertical, rétroéclairé sur 4 côtés, préparé pour un sablage circulaire ou rectangulaire avec éclairage LED intégré.

Cadre en aluminium anodisé argent. Le miroir n'est disponible qu'en combinaison avec le sablage Custom/R et Custom/S. Le sablage doit être ajouté au prix du miroir. Le sablage doit être ajouté au prix du miroir. Réalisable sur mesure. Pour les dimensions intermédiaires à celles indiquées dans le diagramme, il faut considérer le prix de la dimension plus grande. Sur demande interrupteur tactile gradateur sur le miroir avec supplément de 130 points, ou interrupteur tactile gradateur avec réglage dynamique du blanc avec supplément de 260 points.

Horizontal or vertical mirror, backlit on 4 sides, suitable for circular or rectangular sandblasting with integrated LED lighting.

Silver anodized aluminum frame. The mirror is available exclusively in combination with Custom/R and Custom/S sandblasting.

Sandblasting's price must be added to the mirror's price.

Can be made on measure. For all sizes in between the one indicated in the diagram, consider the price of the bigger one

On request touch dimmer switch on the mirror with 130 points extra charge, or touch dimmer switch with dynamic white control with 260 points extra charge.

Horizontaler oder vertikaler Spiegel, 2-seitig hinterleuchtet, für kreisförmige oder rechteckige Sandstrahlungen mit integrierter LED-Beleuchtung vorbereitet. Rahmen aus Silber eloxiertem Aluminium. Der Spiegel ist ausschließlich in Kombination mit den Strahlmitteln Custom/R und Custom/S erhältlich. Zum Preis des Spiegels muss das Strahlmittel addiert werden. Auch als Maßanfertigung möglich. Bei Zwischengrößen, die zwischen den abgebildeten Größen liegen, sollten Sie den Preis der größeren Größe berücksichtigen.

Auf Wunsch Touch-Dimmer-Schalter auf den Spiegel mit Zuschlag von 130 Punkte oder Touch-Dimmer-Schalter mit dynamischen weißen Regelung mit Zuschlag von 260 Punkte.

Specchi  
Miroirs

Mirrors  
Spiegel

Specchio disponibile esclusivamente in abbinamento alle sabbiature Custom/R e Custom/S (pag 64-65).

Le miroir n'est disponible qu'en combinaison avec le sablage Custom/R et Custom/S (pag. 64-65).

Mirror available exclusively in combination with Custom/R and Custom/S sandblasting (pag. 64-65).

Spiegel nur in Kombination mit den Strahlmitteln Custom/R und Custom/S erhältlich (Seite 64-65).

| H         | L          | H                                | W                                 | ART.          |
|-----------|------------|----------------------------------|-----------------------------------|---------------|
| <b>76</b> | <b>50</b>  | 29 <sup>59</sup> / <sub>64</sub> | 19 <sup>11</sup> / <sub>16</sub>  | <b>0610 S</b> |
|           | <b>60</b>  |                                  | 23 <sup>5</sup> / <sub>8</sub>    | <b>0611 S</b> |
|           | <b>70</b>  |                                  | 27 <sup>9</sup> / <sub>16</sub>   | <b>0612 S</b> |
|           | <b>80</b>  |                                  | 31 <sup>1</sup> / <sub>2</sub>    | <b>0613 S</b> |
|           | <b>90</b>  |                                  | 35 <sup>7</sup> / <sub>16</sub>   | <b>0614 S</b> |
|           | <b>100</b> |                                  | 39 <sup>3</sup> / <sub>8</sub>    | <b>0615 S</b> |
|           | <b>110</b> |                                  | 43 <sup>5</sup> / <sub>16</sub>   | <b>0616 S</b> |
|           | <b>120</b> |                                  | 47 <sup>1</sup> / <sub>4</sub>    | <b>0617 S</b> |
|           | <b>135</b> |                                  | 53 <sup>5</sup> / <sub>32</sub>   | <b>0618 S</b> |
|           | <b>140</b> |                                  | 55 <sup>1</sup> / <sub>8</sub>    | <b>0619 S</b> |
|           | <b>160</b> |                                  | 62 <sup>63</sup> / <sub>64</sub>  | <b>0620 S</b> |
|           | <b>180</b> |                                  | 70 <sup>55</sup> / <sub>64</sub>  | <b>0621 S</b> |
|           | <b>215</b> |                                  | 84 <sup>41</sup> / <sub>64</sub>  | <b>0622 S</b> |
|           | <b>225</b> |                                  | 88 <sup>37</sup> / <sub>64</sub>  | <b>0623 S</b> |
|           | <b>240</b> |                                  | 94 <sup>31</sup> / <sub>64</sub>  | <b>0624 S</b> |
|           | <b>270</b> |                                  | 106 <sup>19</sup> / <sub>64</sub> | <b>0625 S</b> |
| <b>90</b> | <b>50</b>  | 35 <sup>7</sup> / <sub>16</sub>  | 19 <sup>11</sup> / <sub>16</sub>  | <b>0630 S</b> |
|           | <b>60</b>  |                                  | 23 <sup>5</sup> / <sub>8</sub>    | <b>0631 S</b> |
|           | <b>70</b>  |                                  | 27 <sup>9</sup> / <sub>16</sub>   | <b>0632 S</b> |
|           | <b>80</b>  |                                  | 31 <sup>1</sup> / <sub>2</sub>    | <b>0633 S</b> |
|           | <b>90</b>  |                                  | 35 <sup>7</sup> / <sub>16</sub>   | <b>0634 S</b> |
|           | <b>100</b> |                                  | 39 <sup>3</sup> / <sub>8</sub>    | <b>0635 S</b> |
|           | <b>110</b> |                                  | 43 <sup>5</sup> / <sub>16</sub>   | <b>0636 S</b> |
|           | <b>120</b> |                                  | 47 <sup>1</sup> / <sub>4</sub>    | <b>0637 S</b> |
|           | <b>135</b> |                                  | 53 <sup>5</sup> / <sub>32</sub>   | <b>0638 S</b> |
|           | <b>140</b> |                                  | 55 <sup>1</sup> / <sub>8</sub>    | <b>0639 S</b> |
|           | <b>160</b> |                                  | 62 <sup>63</sup> / <sub>64</sub>  | <b>0640 S</b> |
|           | <b>180</b> |                                  | 70 <sup>55</sup> / <sub>64</sub>  | <b>0641 S</b> |
|           | <b>215</b> |                                  | 84 <sup>41</sup> / <sub>64</sub>  | <b>0642 S</b> |
|           | <b>225</b> |                                  | 88 <sup>37</sup> / <sub>64</sub>  | <b>0643 S</b> |
|           | <b>240</b> |                                  | 94 <sup>31</sup> / <sub>64</sub>  | <b>0644 S</b> |
|           | <b>270</b> |                                  | 106 <sup>19</sup> / <sub>64</sub> | <b>0645 S</b> |

| H          | L          | H                              | W                                 | ART.          |
|------------|------------|--------------------------------|-----------------------------------|---------------|
| <b>100</b> | <b>50</b>  | 39 <sup>3</sup> / <sub>8</sub> | 19 <sup>11</sup> / <sub>16</sub>  | <b>0650 S</b> |
|            | <b>60</b>  |                                | 23 <sup>5</sup> / <sub>8</sub>    | <b>0651 S</b> |
|            | <b>70</b>  |                                | 27 <sup>9</sup> / <sub>16</sub>   | <b>0652 S</b> |
|            | <b>80</b>  |                                | 31 <sup>1</sup> / <sub>2</sub>    | <b>0653 S</b> |
|            | <b>90</b>  |                                | 35 <sup>7</sup> / <sub>16</sub>   | <b>0654 S</b> |
|            | <b>100</b> |                                | 39 <sup>3</sup> / <sub>8</sub>    | <b>0655 S</b> |
|            | <b>110</b> |                                | 43 <sup>5</sup> / <sub>16</sub>   | <b>0656 S</b> |
|            | <b>120</b> |                                | 47 <sup>1</sup> / <sub>4</sub>    | <b>0657 S</b> |
|            | <b>135</b> |                                | 53 <sup>5</sup> / <sub>32</sub>   | <b>0658 S</b> |
|            | <b>140</b> |                                | 55 <sup>1</sup> / <sub>8</sub>    | <b>0659 S</b> |
|            | <b>160</b> |                                | 62 <sup>63</sup> / <sub>64</sub>  | <b>0660 S</b> |
|            | <b>180</b> |                                | 70 <sup>55</sup> / <sub>64</sub>  | <b>0661 S</b> |
|            | <b>215</b> |                                | 84 <sup>41</sup> / <sub>64</sub>  | <b>0662 S</b> |
|            | <b>225</b> |                                | 88 <sup>37</sup> / <sub>64</sub>  | <b>0663 S</b> |
|            | <b>240</b> |                                | 94 <sup>31</sup> / <sub>64</sub>  | <b>0664 S</b> |
|            | <b>270</b> |                                | 106 <sup>19</sup> / <sub>64</sub> | <b>0665 S</b> |
| <b>120</b> | <b>50</b>  | 47 <sup>1</sup> / <sub>4</sub> | 19 <sup>11</sup> / <sub>16</sub>  | <b>0670 S</b> |
|            | <b>60</b>  |                                | 23 <sup>5</sup> / <sub>8</sub>    | <b>0671 S</b> |
|            | <b>70</b>  |                                | 27 <sup>9</sup> / <sub>16</sub>   | <b>0672 S</b> |
|            | <b>80</b>  |                                | 31 <sup>1</sup> / <sub>2</sub>    | <b>0673 S</b> |
|            | <b>90</b>  |                                | 35 <sup>7</sup> / <sub>16</sub>   | <b>0674 S</b> |
|            | <b>100</b> |                                | 39 <sup>3</sup> / <sub>8</sub>    | <b>0675 S</b> |
|            | <b>110</b> |                                | 43 <sup>5</sup> / <sub>16</sub>   | <b>0676 S</b> |
|            | <b>120</b> |                                | 47 <sup>1</sup> / <sub>4</sub>    | <b>0677 S</b> |
| <b>140</b> | <b>50</b>  | 55 <sup>1</sup> / <sub>8</sub> | 19 <sup>11</sup> / <sub>16</sub>  | <b>0680 S</b> |
|            | <b>60</b>  |                                | 23 <sup>5</sup> / <sub>8</sub>    | <b>0681 S</b> |
|            | <b>70</b>  |                                | 27 <sup>9</sup> / <sub>16</sub>   | <b>0682 S</b> |
|            | <b>80</b>  |                                | 31 <sup>1</sup> / <sub>2</sub>    | <b>0683 S</b> |
|            | <b>90</b>  |                                | 35 <sup>7</sup> / <sub>16</sub>   | <b>0684 S</b> |
|            | <b>100</b> |                                | 39 <sup>3</sup> / <sub>8</sub>    | <b>0685 S</b> |
|            | <b>110</b> |                                | 43 <sup>5</sup> / <sub>16</sub>   | <b>0686 S</b> |
|            | <b>120</b> |                                | 47 <sup>1</sup> / <sub>4</sub>    | <b>0687 S</b> |
|            | <b>135</b> |                                | 53 <sup>5</sup> / <sub>32</sub>   | <b>0688 S</b> |
|            | <b>140</b> |                                | 55 <sup>1</sup> / <sub>8</sub>    | <b>0689 S</b> |



| Led      |   | Watt   | Lumen    | K           |
|----------|---|--------|----------|-------------|
| Standard | A | 12 W/m | 1712 l/m | 4000°       |
|          | A | 12 W/m | 1712 l/m | 3000°       |
| Optional | D | 32 W/m | 4500 l/m | 2200°/5000° |

| Interruttore · Interrupteur · Switch · Schalter |                |                      |  |
|---|----------------|----------------------|--|
|   | <b>ST 101</b>  | Touch dimmer 4000°K  | <b>+130</b> punti/points/points/Punkte |
|   | <b>ST 101</b>  | Touch dimmer 3000°K  | <b>+130</b> punti/points/points/Punkte |
|   | <b>STD 102</b> | Touch dimmer DYNAMIC | <b>+260</b> punti/points/points/Punkte |



Sabbiatura circolare con illuminazione led integrata realizzabile esclusivamente sugli specchi Custom1, 2 e 3. Prezzo da sommare a quello dello specchio.  
Posizione sabbiatura da indicare sull'ordine rispettando le indicazioni descritte a pag. 56.  
Dimensione sabbiatura su richiesta. Richiedere fattibilità in azienda.

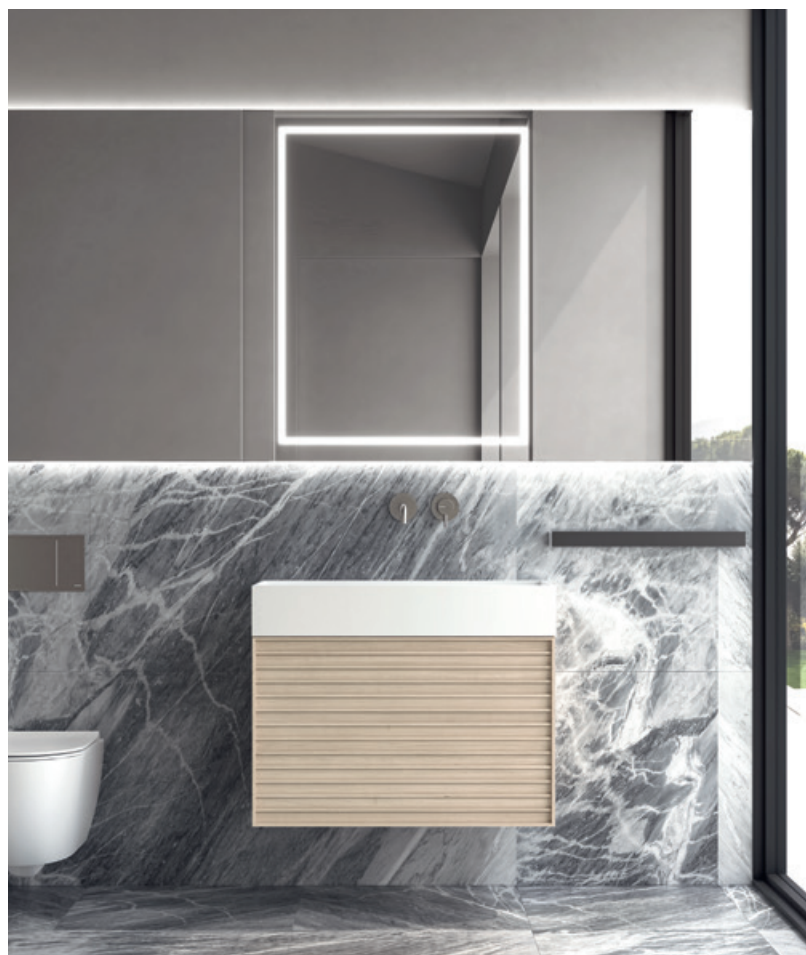
Sablage circulaire avec éclairage LED intégré qui ne peut être effectué que sur les miroirs Custom1, 2 et 3. Prix à ajouter au prix du miroir.  
Position du sablage à indiquer sur la commande, en respectant les instructions décrites à la page 56.  
Taille de sablage sur demande après une demande de faisabilité auprès de l'entreprise.

Circular sandblasting with integrated LED lighting exclusively possible in Custom1, 2 and 3 mirrors. Price to be added to that of the mirror.  
Sandblasting position to be indicated on the order respecting the indications described on page 56.  
Sandblasting size on request upon request, under approval of the company.

Kreisförmige Sandstrahlung mit integrierter LED-Beleuchtung, die ausschließlich auf den Spiegeln Custom1, 2 und 3 ausgeführt werden kann.  
Der Preis muss zu dem des Spiegels addiert werden. Die Sandstrahlposition ist auf der Bestellung anzugeben, unter Beachtung der auf Seite 56 beschriebenen Angaben. Sandstrahlgröße auf Anfrage und mit Genehmigung des Unternehmens.

| Ø   |                                  | ART.   |
|-----|----------------------------------|--------|
| 50  | 19 <sup>11</sup> / <sub>16</sub> | 0400 S |
| 60  | 23 <sup>5</sup> / <sub>8</sub>   | 0401 S |
| 70  | 27 <sup>9</sup> / <sub>16</sub>  | 0402 S |
| 80  | 31 <sup>1</sup> / <sub>2</sub>   | 0403 S |
| 90  | 35 <sup>7</sup> / <sub>16</sub>  | 0404 S |
| 100 | 39 <sup>3</sup> / <sub>8</sub>   | 0405 S |

|          | Led | Watt   | Lumen    | K           |
|----------|-----|--------|----------|-------------|
| Standard | A   | 12 W/m | 1712 l/m | 4000°       |
|          | A   | 12 W/m | 1712 l/m | 3000°       |
| Optional | D   | 32 W/m | 4500 l/m | 2200°/5000° |



**Sabbiatura rettangolare con illuminazione led integrata realizzabile esclusivamente sugli specchi Custom 1, 2 e 3. Prezzo da calcolare in base alla lunghezza del perimetro da sommare a quello dello specchio.**

**Posizione sabbiatura da indicare sull'ordine rispettando le indicazioni descritte a pag. 56.**

Sablage rectangulaire avec éclairage LED intégré qui ne peut être effectué que sur les miroirs Custom 1, 2 et 3. Le prix est calculé sur la base de la longueur du périmètre à ajouter à celle du miroir.

Position du sablage à indiquer sur la commande selon les instructions de la page 56.

Rectangular sandblasting with integrated LED lighting exclusively possible in Custom 1, 2 and 3 mirrors. Price to be calculated according to the length of the perimeter to be added to that of the mirror.

Sandblasting position to be indicated on the order respecting the indications described on page 56.

Rechteckige Sandstrahlung mit integrierter LED-Beleuchtung, die ausschließlich auf den Spiegeln Custom 1, 2 und 3 ausgeführt werden kann.

Der Preis wird nach dem Umfang berechnet und zu dem des Spiegels addiert.

Die Sandstrahlposition ist auf der Bestellung anzugeben, unter Beachtung der auf Seite 56 beschriebenen Angaben.

Prezzo al metro lineare

Prix au mètre linéaire · Price by linear metre - Preis pro Laufmeter

| L cm | L inch                         | ART.          |
|------|--------------------------------|---------------|
| 100  | 39 <sup>3</sup> / <sub>8</sub> | <b>0408 S</b> |

|          | Led | Watt   | Lumen    | K           |
|----------|-----|--------|----------|-------------|
| Standard | A   | 12 W/m | 1712 l/m | 4000°       |
|          | A   | 12 W/m | 1712 l/m | 3000°       |
| Optional | D   | 32 W/m | 4500 l/m | 2200°/5000° |



**Specchio rettangolare verticale, senza illuminazione.**

**Lo specchio è fissato ad un pannello in legno disponibile in Frassino, Rovere, Noce, Rovere Termo e Color. Le viti presenti sullo specchio, visibili nel dettaglio a destra, svolgono solamente un funzione decorativa. Per dimensioni intermedie a quelle indicate nello schema, considerare il prezzo della misura superiore. Realizzabile anche su misura previa richiesta di fattibilità in azienda.**

Miroir rectangulaire, horizontal ou vertical, sans éclairage.

Le miroir est fixé sur un panneau en bois disponible en Frêne, Rouvre, Noyer, Rouvre thermo et Color. Les vis du miroir, visibles dans le détail à droite, n'ont qu'une fonction décorative.

Pour les dimensions intermédiaires à celles indiquées dans le diagramme, il faut considérer le prix de la dimension plus grande.

Il peut également être réalisé sur mesure après une demande de faisabilité auprès de l'entreprise.

Rectangular mirror, horizontal or vertical, without lighting.

The mirror is attached to a wooden panel available in Ash, Oak, Walnut, Thermo Oak and Color.

The screws on the mirror, visible in the detail on the right, are only for decorative purpose.

For all sizes in between the one indicated in the diagram, consider the price of the bigger one

Can also be made to measure upon request, under approval of the company.

Rechteckiger, horizontaler oder vertikaler Spiegel, ohne Beleuchtung.

Der Spiegel ist an einer Holzplatte aus Esche, Eiche, Nussbaum, Thermo-Eiche und Color befestigt.

Die Schrauben am Spiegel, die im Detail rechts zu sehen sind, erfüllen nur eine dekorative Funktion.

Bei Zwischengrößen, die zwischen den abgebildeten Größen liegen, sollten Sie den Preis der größeren Größe berücksichtigen.

Auch als Maßanfertigung möglich nach Anfrage der Durchführbarkeit beim Unternehmen.





Specchi  
Miroirs

Mirrors  
Spiegel

| H   | L  | H                  | W                  | ART.   |
|-----|----|--------------------|--------------------|--------|
| 45  | 45 | 17 $\frac{23}{32}$ | 17 $\frac{23}{32}$ | 0825 S |
|     | 52 |                    | 20 $\frac{15}{32}$ | 0826 S |
|     | 62 |                    | 24 $\frac{13}{32}$ | 0827 S |
| 52  | 45 | 20 $\frac{15}{32}$ | 17 $\frac{23}{32}$ | 0831 S |
|     | 52 |                    | 20 $\frac{15}{32}$ | 0832 S |
|     | 62 |                    | 24 $\frac{13}{32}$ | 0833 S |
| 62  | 45 | 24 $\frac{13}{32}$ | 17 $\frac{23}{32}$ | 0835 S |
|     | 52 |                    | 20 $\frac{15}{32}$ | 0836 S |
|     | 62 |                    | 24 $\frac{13}{32}$ | 0837 S |
| 72  | 45 | 28 $\frac{11}{32}$ | 17 $\frac{23}{32}$ | 0841 S |
|     | 52 |                    | 20 $\frac{15}{32}$ | 0842 S |
|     | 62 |                    | 24 $\frac{13}{32}$ | 0843 S |
| 90  | 45 | 35 $\frac{7}{16}$  | 17 $\frac{23}{32}$ | 0845 S |
|     | 52 |                    | 20 $\frac{15}{32}$ | 0846 S |
|     | 62 |                    | 24 $\frac{13}{32}$ | 0847 S |
| 100 | 45 | 39 $\frac{3}{8}$   | 17 $\frac{23}{32}$ | 0851 S |
|     | 52 |                    | 20 $\frac{15}{32}$ | 0852 S |
|     | 62 |                    | 24 $\frac{13}{32}$ | 0853 S |
| 110 | 45 | 43 $\frac{5}{16}$  | 17 $\frac{23}{32}$ | 0855 S |
|     | 52 |                    | 20 $\frac{15}{32}$ | 0856 S |
|     | 62 |                    | 24 $\frac{13}{32}$ | 0857 S |
| 120 | 45 | 47 $\frac{1}{4}$   | 17 $\frac{23}{32}$ | 0861 S |
|     | 52 |                    | 20 $\frac{15}{32}$ | 0862 S |
|     | 62 |                    | 24 $\frac{13}{32}$ | 0863 S |
| 136 | 45 | 53 $\frac{35}{64}$ | 17 $\frac{23}{32}$ | 0865 S |
|     | 52 |                    | 20 $\frac{15}{32}$ | 0866 S |
|     | 62 |                    | 24 $\frac{13}{32}$ | 0867 S |
| 144 | 45 | 56 $\frac{11}{16}$ | 17 $\frac{23}{32}$ | 0871 S |
|     | 52 |                    | 20 $\frac{15}{32}$ | 0872 S |
|     | 62 |                    | 24 $\frac{13}{32}$ | 0873 S |
| 160 | 45 | 62 $\frac{63}{64}$ | 17 $\frac{23}{32}$ | 0875 S |
|     | 52 |                    | 20 $\frac{15}{32}$ | 0876 S |
|     | 62 |                    | 24 $\frac{13}{32}$ | 0877 S |



# Oblò R

Specchi  
Miroirs

Mirrors  
Spiegel



**Specchio rotondo, senza illuminazione.**

Lo specchio è fissato ad un pannello in legno disponibile in Frassino, Rovere, Noce, Rovere Termo e Color. Le viti presenti sullo specchio, visibili nel dettaglio a destra, svolgono solamente un funzione decorativa. Per dimensioni intermedie a quelle indicate nello schema, considerare il prezzo della misura superiore. Realizzabile anche su misura previa richiesta di fattibilità in azienda.

**Miroir rond, sans éclairage.**

Le miroir est fixé sur un panneau en bois disponible en Frêne, Rouvre, Noyer, Rouvre Thermo et Color. Les vis du miroir, visibles dans le détail à droite, n'ont qu'une fonction décorative. Pour les dimensions intermédiaires à celles indiquées dans le diagramme, il faut considérer le prix de la dimension plus grande. Il peut également être réalisé sur mesure après une demande de faisabilité auprès de l'entreprise.

**Round mirror without lighting.**

The mirror is attached to a wooden panel available in Ash, Oak, Walnut, Thermo Oak and Color. The screws on the mirror, visible in the detail on the right, are only for decorative purpose. For all sizes in between the one indicated in the diagram, consider the price of the bigger one. Can also be made to measure upon request, under approval of the company.

**Runder Spiegel, ohne Beleuchtung.**

Der Spiegel ist an einer Holzplatte aus Esche, Eiche, Nussbaum, Thermo-Eiche und Color befestigt. Die Schrauben am Spiegel, die im Detail rechts zu sehen sind, erfüllen nur eine dekorative Funktion. Bei Zwischengrößen, die zwischen den abgebildeten Größen liegen, sollten Sie den Preis der größeren Größe berücksichtigen. Auch als Maßanfertigung möglich nach Anfrage der Durchführbarkeit beim Unternehmen.

Specchi  
Miroirs

Mirrors  
Spiegel



| Ø   |                   | ART.   |
|-----|-------------------|--------|
| 50  | 19 $\frac{1}{16}$ | 1050 S |
| 60  | 23 $\frac{5}{8}$  | 1051 S |
| 70  | 27 $\frac{9}{16}$ | 1052 S |
| 80  | 31 $\frac{1}{2}$  | 1053 S |
| 90  | 35 $\frac{7}{16}$ | 1054 S |
| 100 | 39 $\frac{3}{8}$  | 1055 S |
| 110 | 43 $\frac{5}{16}$ | 1056 S |
| 120 | 47 $\frac{1}{4}$  | 1057 S |

# Senzafine wall

Specchi  
Miroirs

Mirrors  
Spiegel

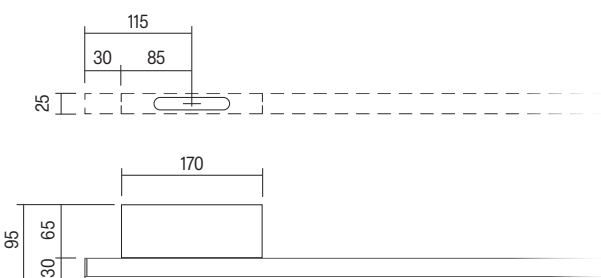
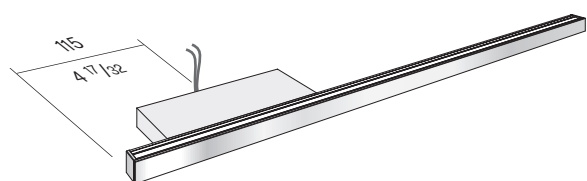


**Lampada led in alluminio anodizzato argento rivestita in specchio. Lunghezza massima 80 centimetri. Installabile in posizione orizzontale o verticale. Senza interruttore. La lampada è installabile vicino a specchi di spessore non superiore a 40 mm. Per misure intermedie da 40 a 80 cm considerare il prezzo della misura superiore.**

Lampe Led en aluminium anodisé argent revêtue en miroir. Longueur maximale 80 cm. Peut être installé horizontalement ou verticalement. Sans interrupteur. La lampe est disponible avec un support mural pour une installation autonome ou à côté de miroirs d'une épaisseur maximale de 40 mm. Pour les dimensions intermédiaires de 40 à 80 cm il faut considérer le prix de la mesure standard supérieure

Led lamp in silver anodized aluminum covered in mirror. Maximum length 80 cm. Can be installed horizontally or vertically. Without switch. The lamp is available with a wall bracket for freestanding installation or near mirrors not more than 40 mm thick. For in-between dimensions from 40 to 80 cm, consider the price of the higher standard measure.

LED-Lampe aus silber eloxiertem Aluminium im Spiegel. Maximale Länge 80 cm. Einbaulage horizontal oder vertikal. Ohne Schalter. Die Lampe ist mit einer Wandhalterung für den freien Einbau oder in der Nähe von Spiegeln mit einem Dicken von nicht mehr als 40 mm erhältlich. Für Zwischenmassen von 40 bis 80 cm gilt der Preis der höheren Standard Maß.



| H   | P       | L  | ART.   |
|-----|---------|----|--------|
| 2,5 | 0 63/64 | 40 | 130 L1 |
| 9,5 | 3 47/64 | 50 | 130 L2 |
|     |         | 60 | 130 L3 |
|     |         | 70 | 130 L4 |
|     |         | 80 | 130 L5 |

| Led      |   | Watt   | Lumen    | K     |
|----------|---|--------|----------|-------|
| Standard | A | 12 W/m | 1712 l/m | 4000° |
|          | A | 12 W/m | 1712 l/m | 3000° |



# Bath Invisible

Contenitori incassati  
Recessed cabinets

Meubles hauts à encastrer  
Eingebaute Behälter

Il programma Invisible comprende contenitori incassati di diverse tipologie, caratteristica comune è una struttura in alluminio che permette l'inserimento del pensile interno perfettamente a filo della parete. La struttura in alluminio è compresa nel prezzo e viene sempre inviata insieme al pensile interno.

Le ante hanno il telaio in alluminio verniciato e sono disponibili con la parte frontale laccata oppure impiallacciata nelle varie essenze previste nel campionario o in specchio, il lato interno dell'anta, per tutte le versioni è con specchio.

Tutti i colori opachi e metal senza differenze di prezzo, colori a campione disponibili con una maggiorazione del 10% sul prezzo del pensile.

Per finiture particolari o con lo stesso prodotto utilizzato per le pareti, la bozza frontale delle ante sarà fornita verniciata dello stesso colore della struttura, la finitura finale dovrà essere eseguita a cura del cliente, previa leggera carteggiatura.

**Attenzione: la struttura da incassare è più grande di 8 cm in altezza e larghezza rispetto al pensile che sarà installato al suo interno.**

Le programme Invisible comprend différents types de meubles encastrés, dont la caractéristique commune est une structure en aluminium qui permet d'insérer l'élément mural interne parfaitement à fleur de mur. Le cadre en aluminium est inclus dans le prix et est toujours envoyé avec l'unité murale intérieure.

Les portes ont un cadre en aluminium peint et sont disponibles avec la façade laquée ou plaquée dans les différents bois de nos échantillons ou en miroir; l'intérieur, pour toutes les versions, est en miroir.

Toutes les couleurs mat et métallisées sont disponibles au même prix, les couleurs RAL sont disponibles avec un supplément de 10%.

Pour les finitions spéciales ou avec le même produit utilisé pour les murs, les portes seront fournies peintes dans la même couleur que la structure, ce sera le client final qui va les finir, après un léger ponçage.

Dans la version avec espace ouvert et fond en miroir, il y a un éclairage LED qui peut également être demandé à l'intérieur.

**Attention : la structure à encastrer est plus grande de 8 cm en hauteur et en largeur que l'unité murale qui sera installée à l'intérieur.**

Invisible includes recessed cabinets of different types; the common feature is an aluminum structure that allows the insertion of the cabinet perfectly flush with the wall. The aluminium frame is included in the price and is always sent together with the internal wall unit.

The doors have a painted aluminum frame and are available with the front lacquered or veneered in the various shades of our sample box, or in mirror. The inner side, for all versions is in mirror.

All mat and metal colors have the same price; RAL colors are available with a 10% extra on the price of the cabinet.

For special finishes or with the same product used for the walls, the doors will be supplied painted in the same color as the structure, it will be the customer to finish them after a light sanding.

In the version with bottom open space and mirrored back there is a LED lighting that can also be requested inside.

**Please note: the structure to be recessed is 8 cm larger in height and width than the cabinet that will be installed inside.**

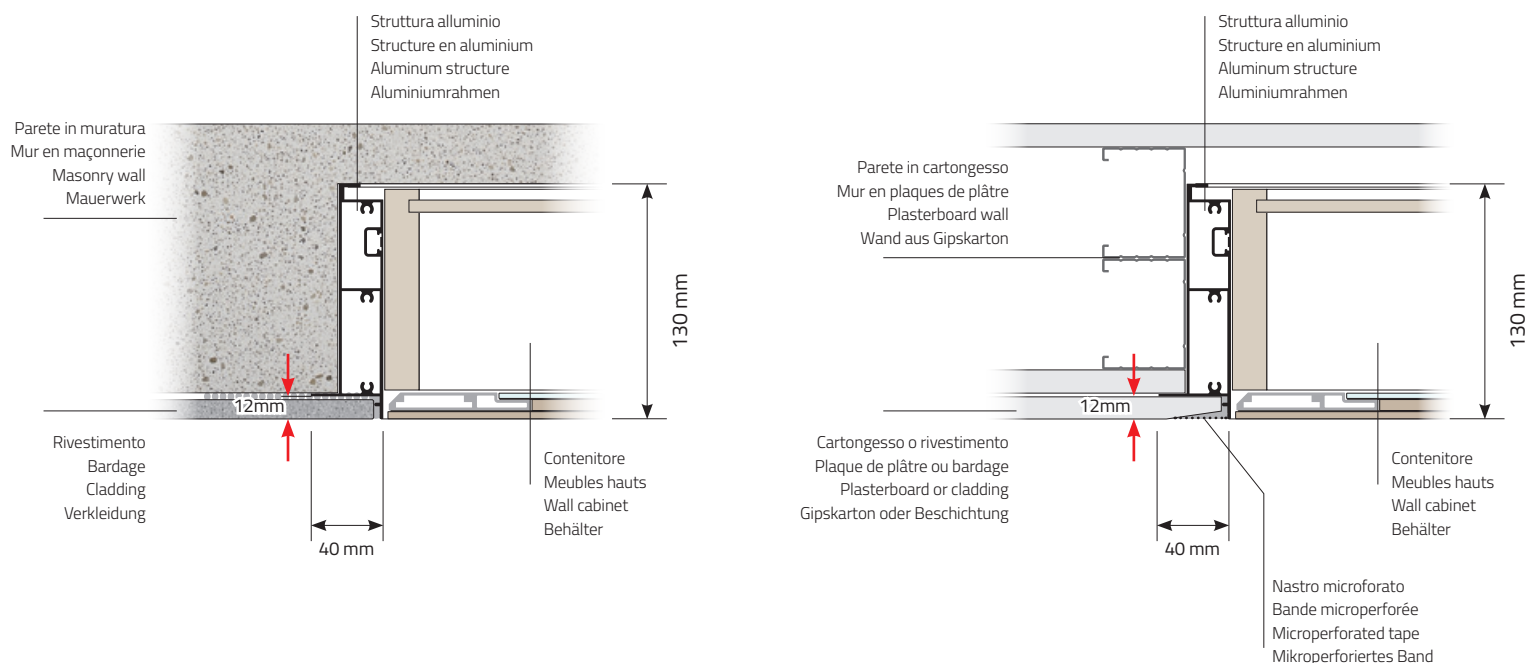
Die Kollektion Invisible umfasst eingebaute Behälter verschiedener Typen, ein gemeinsames Merkmal ist eine Aluminiumstruktur, die das Einfügen des inneren Hängeschrankes perfekt bündig mit der Wand ermöglicht. Der Aluminiumrahmen ist im Preis inbegriffen und wird immer zusammen mit der Innenwandeneinheit geliefert. Die Türen haben einen lackierten Aluminiumrahmen und sind mit einer lackierten oder furnierten Vorderseite in den verschiedenen im Musterbuch vorgesehenen Holzarten oder mit Spiegel erhältlich. Die Innenseite ist für alle Versionen mit einem Spiegel ausgestattet.

Alle Matt- und Metallfarben ohne Preisunterschiede, Musterfarben mit einem Aufschlag von 10 % auf den Preis des Hängeschrankes erhältlich.

Für besondere Oberflächen oder mit dem gleichen Produkt, das für die Wände verwendet wird, wird der vordere Bosse der Türen in der gleichen Farbe wie die Struktur lackiert. Die Endbearbeitung muss vom Kunden - nach einem leichten Schleifen - durchgeführt werden.

In der Version mit offenem Raum und Spiegelrückwand gibt es im unteren Teil eine LED-Beleuchtung, die auch im Inneren angefordert werden kann.

**Achtung: Die Struktur ist 8 cm höher und breiter als der Hängeschrank, der darin installiert wird.**



Contenitori incassati  
Recessed cabinets

Meubles hauts à encastrer  
Eingebaute Behälter



# Bath Invisible

Contenitori incassati  
Recessed cabinets

Meubles hauts à encastrer  
Eingebaute Behälter

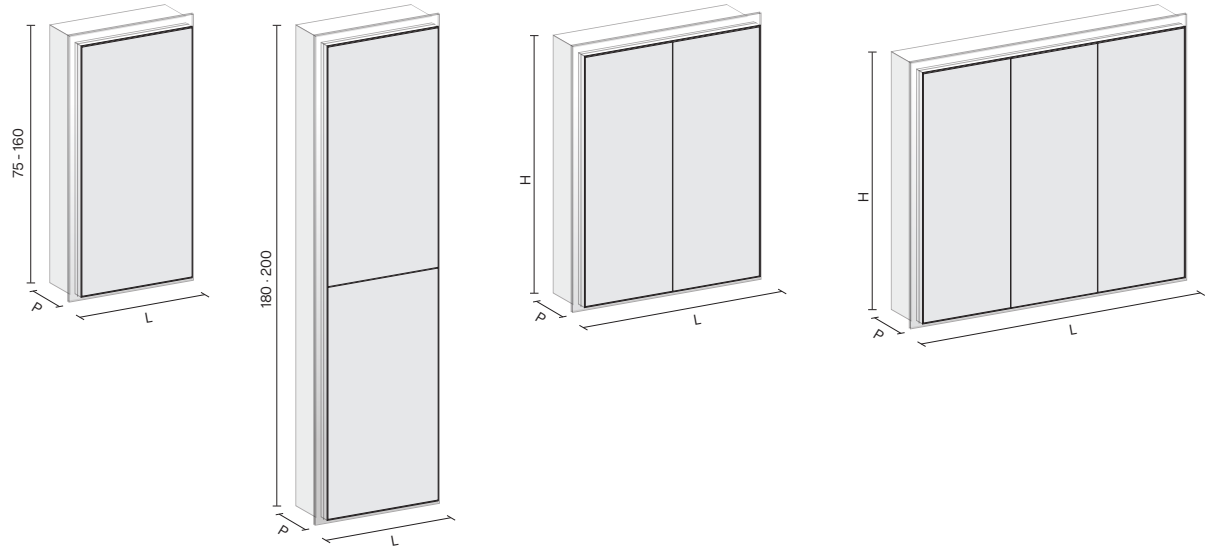
La collezione, oltre alle dimensioni standard, è disponibile in qualsiasi dimensione senza costi aggiuntivi. Richiedere fattibilità in azienda.

Outre les dimensions standard, la collection est disponible dans toutes les tailles sans supplément de prix. Demandez la faisabilité dans l'entreprise.

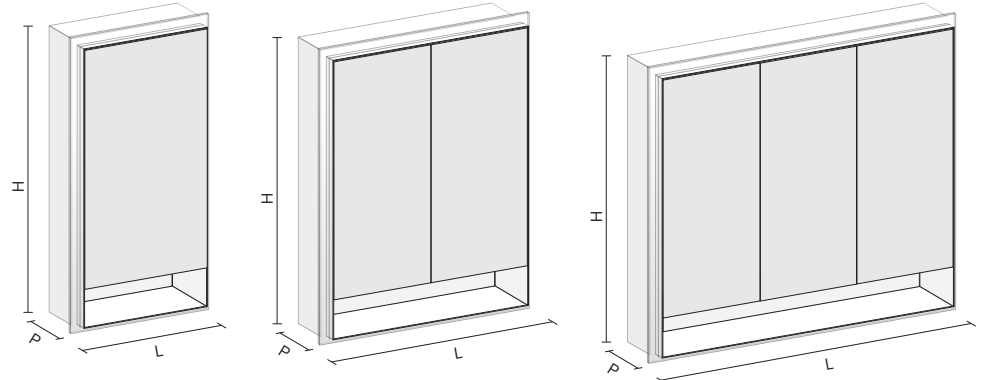
In addition to the standard dimensions, the collection is available in any size at no extra charge. Ask for feasibility in the company.

Zusätzlich zu den Standardmaßen ist die Kollektion in jeder Größe ohne Aufpreis erhältlich. Fragen Sie nach der Machbarkeit im Unternehmen.

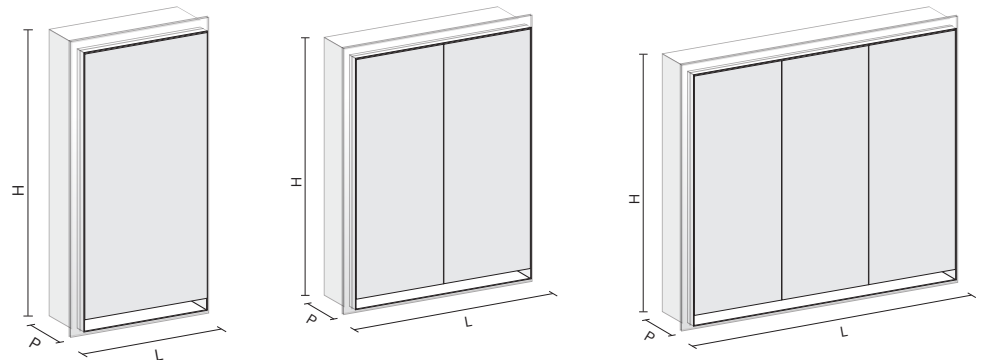
## Bath Invisible 1



## Bath Invisible 2



## Bath Invisible 3



La struttura in alluminio è compresa nel prezzo e viene sempre inviata insieme al pensile interno.

Le cadre en aluminium est inclus dans le prix et est toujours envoyé avec l'unité murale intérieure.

The aluminium frame is included in the price and is always sent together with the internal wall unit.

Der Aluminiumrahmen ist im Preis inbegriffen und wird immer zusammen mit der Innenwandeneinheit geliefert.

# Bath Invisible

Contenitori incassati  
Recessed cabinets

Meubles hauts à encastrer  
Eingebaute Behälter

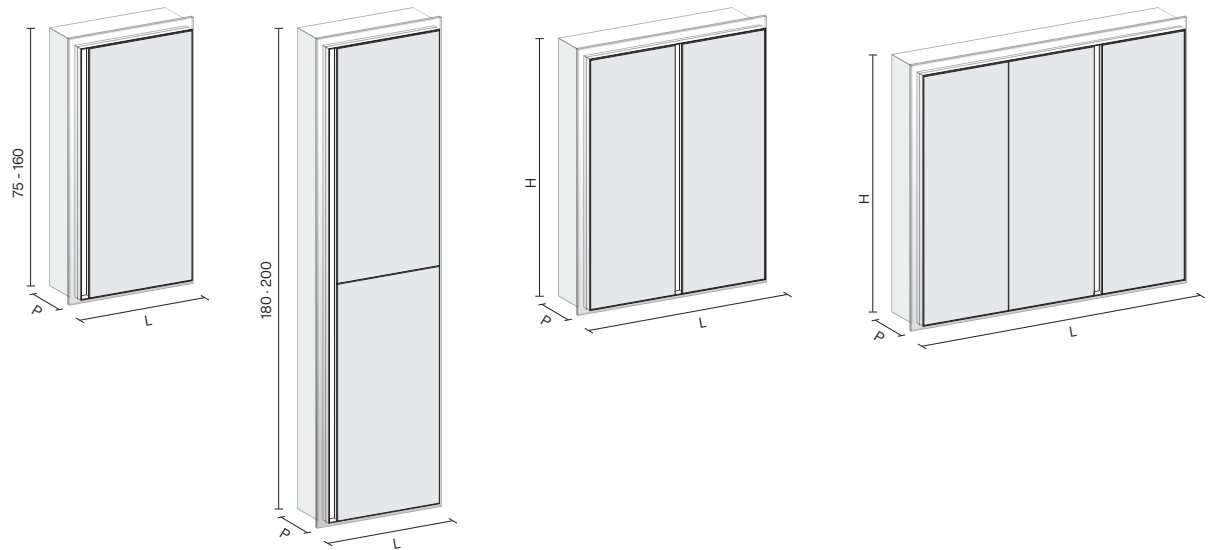
La collezione, oltre alle dimensioni standard, è disponibile in qualsiasi dimensione senza costi aggiuntivi. Richiedere fattibilità in azienda.

Outre les dimensions standard, la collection est disponible dans toutes les tailles sans supplément de prix. Demandez la faisabilité dans l'entreprise.

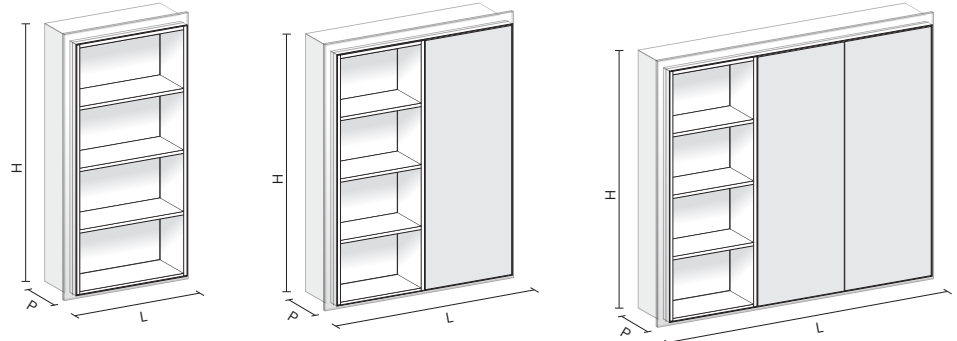
In addition to the standard dimensions, the collection is available in any size at no extra charge. Ask for feasibility in the company.

Zusätzlich zu den Standardmaßen ist die Kollektion in jeder Größe ohne Aufpreis erhältlich. Fragen Sie nach der Machbarkeit im Unternehmen.

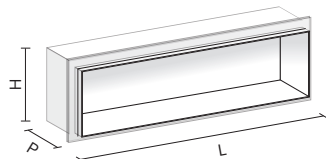
## Bath Invisible 4



## Bath Invisible 5



## Bath Invisible



La struttura in alluminio è compresa nel prezzo e viene sempre inviata insieme al pensile interno.

Le cadre en aluminium est inclus dans le prix et est toujours envoyé avec l'unité murale intérieure.

The aluminium frame is included in the price and is always sent together with the internal wall unit.

Der Aluminiumrahmen ist im Preis inbegriffen und wird immer zusammen mit der Innenwandeneinheit geliefert.

# Bath Invisible 1

Contenitori incassati  
Recessed cabinets

Meubles hauts à encastrer  
Eingebaute Behälter



**Pensile 1 anta, incassato 13 cm a filo della parete. Struttura esterna in alluminio e contenitore interno in legno. Ante apertura push-pull con specchi frontali, laccate o impiallacciate nelle essenze del campionario. L'interno della versione con anta impiallacciata è sempre laccato. Il prezzo della illuminazione interna optional è riferito ad un solo fianco. Tutti i colori opachi e metal senza differenze di prezzo, colori a campione disponibili con una maggiorazione del 10% sul prezzo del pensile.**

Meuble haut 1 porte, encastré 13 cm au ras du mur. Structure extérieure en aluminium et partie intérieure en bois. Portes à ouverture push-pull disponibles en finition miroir, laquées ou plaquées dans les nuances de nos échantillons. L'intérieur de la porte plaquée est toujours laqué. Le prix de l'éclairage intérieur optionnel ne concerne qu'un seul côté. Tous couleurs mat et métallisées ont le même prix, couleurs RAL disponibles avec un supplément de 10%.

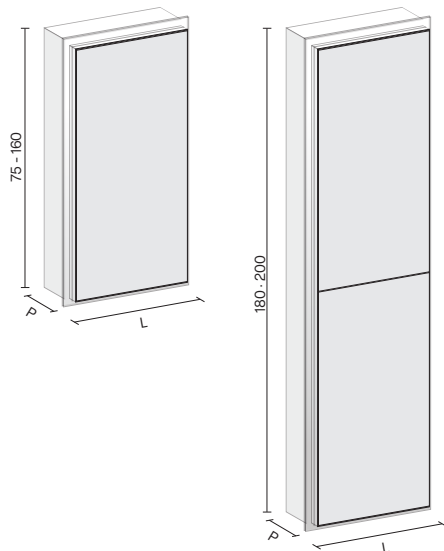
Wall cabinet 1 door, recessed 13 cm flush with the wall. External aluminum frame and wooden internal cabinet. Push-pull doors available in mirror, lacquered or veneered in the shades of the sample box. The interior of the veneered door version is always lacquered. Optional internal lighting price refers to one side only. All mat and metal colors have the same price, RAL colors are available with a 10% extra on the price of the cabinet.

Hängeschrank mit einer Tür, 13 cm versenkt, wandbündig. Außenstruktur aus Aluminium und Innenbehälter aus Holz. Türen mit Push-Pull-Öffnung mit Frontspiegeln, lackiert oder furniert in den Holzessenzen des Musterkatalogs. Die Innenseite der furnierten Türversion ist immer lackiert. Der Preis für die optionale Innenbeleuchtung bezieht sich nur auf eine Seite. Alle Matt- und Metallfarben ohne Preisunterschiede, Musterfarben mit einem Aufschlag von 10 % auf den Preis des Hängeschrankes erhältlich.



Contenitori incassati  
Recessed cabinets

Meubles hauts à encastrer  
Eingebaute Behälter



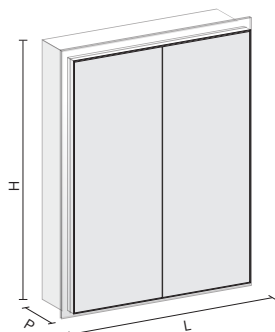
| mm   |    |    | inch                 |                 |                  | Ripiani<br>Étagères<br>Shelves<br>Regale | ART.    | Illuminazione interna<br>Éclairage intérieur<br>Interior lighting<br>Innenbeleuchtung | Laccato<br>Laqué<br>Laquered<br>Lackiertem | Specchio<br>Miroir<br>Mirror<br>Spiegel | Impiallacciato<br>Plaqué<br>Veneer<br>Furniert |
|------|----|----|----------------------|-----------------|------------------|--|---------|---|--|---|--|
| H    | P  | L  | H                    | D               | W                |  |         |   |  |   |  |
| 75   | 13 | 40 | 29 $\frac{17}{32}$   | 5 $\frac{1}{8}$ | 15 $\frac{3}{4}$ | 2  | 6001 IN |   |  |   |  |
|      |    | 45 |                      |                 |                  | 17 $\frac{23}{32}$                       | 2       | 6002 IN   |  |   |  |
|      |    | 50 |                      |                 |                  | 19 $\frac{11}{16}$                       | 2       | 6003 IN   |  |   |  |
|      |    | 60 |                      |                 |                  | 23 $\frac{5}{16}$                        | 2       | 6004 IN   |  |   |  |
| 90   | 13 | 40 | 35 $\frac{7}{16}$    | 5 $\frac{1}{8}$ | 15 $\frac{3}{4}$ | 2  | 6006 IN |   |  |   |  |
|      |    | 45 |                      |                 |                  | 17 $\frac{23}{32}$                       | 2       | 6007 IN   |  |   |  |
|      |    | 50 |                      |                 |                  | 19 $\frac{11}{16}$                       | 2       | 6008 IN   |  |   |  |
|      |    | 60 |                      |                 |                  | 23 $\frac{5}{16}$                        | 2       | 6009 IN   |  |   |  |
| 100  | 13 | 40 | 39 $\frac{3}{8}$     | 5 $\frac{1}{8}$ | 15 $\frac{3}{4}$ | 2  | 6011 IN |   |  |   |  |
|      |    | 45 |                      |                 |                  | 17 $\frac{23}{32}$                       | 2       | 6012 IN   |  |   |  |
|      |    | 50 |                      |                 |                  | 19 $\frac{11}{16}$                       | 2       | 6013 IN   |  |   |  |
|      |    | 60 |                      |                 |                  | 23 $\frac{5}{16}$                        | 2       | 6014 IN   |  |   |  |
| 120  | 13 | 40 | 47 $\frac{1}{4}$     | 5 $\frac{1}{8}$ | 15 $\frac{3}{4}$ | 3  | 6016 IN |   |  |   |  |
|      |    | 45 |                      |                 |                  | 17 $\frac{23}{32}$                       | 3       | 6017 IN   |  |   |  |
|      |    | 50 |                      |                 |                  | 19 $\frac{11}{16}$                       | 3       | 6018 IN   |  |   |  |
|      |    | 60 |                      |                 |                  | 23 $\frac{5}{16}$                        | 3       | 6019 IN   |  |   |  |
| 140  | 13 | 40 | 55 $\frac{1}{8}$     | 5 $\frac{1}{8}$ | 15 $\frac{3}{4}$ | 4  | 6021 IN |   |  |   |  |
|      |    | 45 |                      |                 |                  | 17 $\frac{23}{32}$                       | 4       | 6022 IN   |  |   |  |
|      |    | 50 |                      |                 |                  | 19 $\frac{11}{16}$                       | 4       | 6023 IN   |  |   |  |
|      |    | 60 |                      |                 |                  | 23 $\frac{5}{16}$                        | 4       | 6024 IN   |  |   |  |
| 160  | 13 | 40 | * 62 $\frac{63}{64}$ | 5 $\frac{1}{8}$ | 15 $\frac{3}{4}$ | 4  | 6026 IN |   |  |   |  |
|      |    | 45 |                      |                 |                  | 17 $\frac{23}{32}$                       | 4       | 6027 IN   |  |   |  |
|      |    | 50 |                      |                 |                  | 19 $\frac{11}{16}$                       | 4       | 6028 IN   |  |   |  |
|      |    | 60 |                      |                 |                  | 23 $\frac{5}{16}$                        | 4       | 6029 IN   |  |   |  |
| 180* | 13 | 40 | * 70 $\frac{55}{64}$ | 5 $\frac{1}{8}$ | 15 $\frac{3}{4}$ | 5  | 6031 IN |   |  |   |  |
|      |    | 45 |                      |                 |                  | 17 $\frac{23}{32}$                       | 5       | 6032 IN   |  |   |  |
|      |    | 50 |                      |                 |                  | 19 $\frac{11}{16}$                       | 5       | 6033 IN   |  |   |  |
|      |    | 60 |                      |                 |                  | 23 $\frac{5}{16}$                        | 5       | 6034 IN   |  |   |  |
| 200* | 13 | 40 | * 78 $\frac{47}{64}$ | 5 $\frac{1}{8}$ | 15 $\frac{3}{4}$ | 5  | 6036 IN |   |  |   |  |
|      |    | 45 |                      |                 |                  | 17 $\frac{23}{32}$                       | 5       | 6037 IN   |  |   |  |
|      |    | 50 |                      |                 |                  | 19 $\frac{11}{16}$                       | 5       | 6038 IN   |  |   |  |
|      |    | 60 |                      |                 |                  | 23 $\frac{5}{16}$                        | 5       | 6039 IN   |  |   |  |

\* 2 ante sovrapposte - 2 portes superposées - 2 overlapping doors - 2 überlappende Türen

# Bath Invisible 1

Contenitori incassati  
Recessed cabinets

Meubles hauts à encastrer  
Eingebaute Behälter



Pensile 2 ante, incassato 13 cm a filo della parete. Struttura esterna in alluminio e contenitore interno in legno. Ante apertura push-pull con specchi frontali, laccate o impiallacciate nelle essenze del campionario. L'interno della versione con anta impiallacciata è sempre laccato. Il prezzo della illuminazione interna optional è riferito ad un solo fianco.

Tutti i colori opachi e metal senza differenze di prezzo, colori a campione disponibili con una maggiorazione del 10% sul prezzo del pensile.

Meuble haut 2 portes, encastré 13 cm au ras du mur. Structure extérieure en aluminium et partie intérieure en bois. Portes à ouverture push-pull disponibles en finition miroir, laquées ou plaquées dans les nuances de nos échantillons. L'intérieur de la porte plaquée est toujours laqué. Le prix de l'éclairage intérieur optionnel ne concerne qu'un seul côté.

Tous couleurs mat et métallisées ont le même prix, couleurs RAL disponibles avec un supplément de 10%.

Wall cabinet 2 doors, recessed 13 cm flush with the wall. External aluminum frame and wooden internal cabinet. Push-pull doors available in mirror, lacquered or veneered in the shades of the sample box. The interior of the veneered door version is always lacquered. Optional internal lighting price refers to one side only.

All mat and metal colors have the same price, RAL colors are available with a 10% extra on the price of the cabinet.

Hängeschränk mit 2 Türen, 13 cm versenkt, wandbündig. Außenstruktur aus Aluminium und Innenbehälter aus Holz. Türen mit Push-Pull-Öffnung mit Frontspiegeln, lackiert oder furniert in den Holzessenzen des Musterkatalogs. Die Innenseite der furnierten Türversion ist immer lackiert.

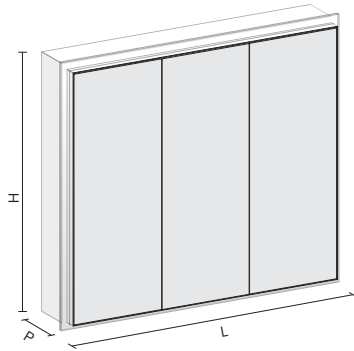
Der Preis für die optionale Innenbeleuchtung bezieht sich nur auf eine Seite.

Alle Matt- und Metallfarben ohne Preisunterschiede, Musterfarben mit einem Aufschlag von 10% auf den Preis des Hängeschranks erhältlich.

| mm  |    |     | inch     |       |         | Ripiani<br>Étagères<br>Shelves<br>Regale | ART.    | Illuminazione interna<br>Éclairage intérieur<br>Interior lighting<br>Innenbeleuchtung | Laccato<br>Laqué<br>Laquered<br>Lackiertem | Specchio<br>Miroir<br>Mirror<br>Spiegel | Impiallacciato<br>Plaqué<br>Veneer<br>Furniert |
|-----|----|-----|----------|-------|---------|--|---------|---|--|---|--|
| H   | P  | L   | H        | D     | W       |  |         |   |  |   |  |
| 75  | 13 | 80  | 29 17/32 | 5 1/8 | 31 1/2  | 2  | 6041 IN |   |  |   |  |
|     |    | 90  |          |       | 35 7/16 | 2  | 6042 IN |   |  |   |  |
|     |    | 100 |          |       | 39 3/8  | 2  | 6043 IN |   |  |   |  |
|     |    | 120 |          |       | 47 1/4  | 2  | 6044 IN |   |  |   |  |
| 90  | 13 | 80  | 35 7/16  | 5 1/8 | 31 1/2  | 2  | 6046 IN |   |  |   |  |
|     |    | 90  |          |       | 35 7/16 | 2  | 6047 IN |   |  |   |  |
|     |    | 100 |          |       | 39 3/8  | 2  | 6048 IN |   |  |   |  |
|     |    | 120 |          |       | 47 1/4  | 2  | 6049 IN |   |  |   |  |
| 100 | 13 | 80  | 39 3/8   | 5 1/8 | 31 1/2  | 2  | 6051 IN |   |  |   |  |
|     |    | 90  |          |       | 35 7/16 | 2  | 6052 IN |   |  |   |  |
|     |    | 100 |          |       | 39 3/8  | 2  | 6053 IN |   |  |   |  |
|     |    | 120 |          |       | 47 1/4  | 2  | 6054 IN |   |  |   |  |
| 120 | 13 | 80  | 47 1/4   | 5 1/8 | 31 1/2  | 3  | 6055 IN |   |  |   |  |
|     |    | 90  |          |       | 35 7/16 | 3  | 6056 IN |   |  |   |  |
|     |    | 100 |          |       | 39 3/8  | 3  | 6057 IN |   |  |   |  |
|     |    | 120 |          |       | 47 1/4  | 3  | 6058 IN |   |  |   |  |
| 140 | 13 | 80  | 55 1/8   | 5 1/8 | 31 1/2  | 4  | 6061 IN |   |  |   |  |
|     |    | 90  |          |       | 35 7/16 | 4  | 6062 IN |   |  |   |  |
|     |    | 100 |          |       | 39 3/8  | 4  | 6063 IN |   |  |   |  |
|     |    | 120 |          |       | 47 1/4  | 4  | 6064 IN |   |  |   |  |

Contenitori incassati  
Recessed cabinets

Meubles hauts à encastrer  
Eingebaute Behälter



Pensile 3 ante, incassato 13 cm a filo della parete. Struttura esterna in alluminio e contenitore interno in legno. Ante apertura push-pull con specchi frontali, laccate o impiallacciate nelle essenze del campionario. L'interno della versione con anta impiallacciata è sempre laccato. Il prezzo della illuminazione interna optional è riferito ad un solo fianco.

Tutti i colori opachi e metal senza differenze di prezzo, colori a campione disponibili con una maggiorazione del 10% sul prezzo del pensile.

Meuble haut 3 portes, encastré 13 cm au ras du mur. Structure extérieure en aluminium et partie intérieure en bois. Portes à ouverture push-pull disponibles en finition miroir, laquées ou plaquées dans les nuances de nos échantillons. L'intérieur de la porte plaquée est toujours laqué. Le prix de l'éclairage intérieur optionnel ne concerne qu'un seul côté.

Tous couleurs mat et métallisées ont le même prix, couleurs RAL disponibles avec un supplément de 10%.

Wall cabinet 3 doors, recessed 13 cm flush with the wall. External aluminum frame and wooden internal cabinet. Push-pull doors available in mirror, lacquered or veneered in the shades of the sample box. The interior of the veneered door version is always lacquered. Optional internal lighting price refers to one side only.

All mat and metal colors have the same price, RAL colors are available with a 10% extra on the price of the cabinet.

Hängeschrank mit 3 Türen, 13 cm versenkt, wandbündig. Außenstruktur aus Aluminium und Innenbehälter aus Holz. Türen mit Push-Pull-Öffnung mit Frontspiegeln, lackiert oder furniert in den Holzessenzen des Musterkatalogs. Die Innenseite der furnierten Türversion ist immer lackiert.

Der Preis für die optionale Innenbeleuchtung bezieht sich nur auf eine Seite.

Alle Matt- und Metallfarben ohne Preisunterschiede, Musterfarben mit einem Aufschlag von 10 % auf den Preis des Hängeschrankes erhältlich.

| mm  |    |     | inch     |       |         | Ripiani<br>Étagères<br>Shelves<br>Regale | ART.    | Illuminazione interna<br>Éclairage intérieur<br>Interior lighting<br>Innenbeleuchtung | Laccato<br>Laqué<br>Laquered<br>Lackiertem | Specchio<br>Miroir<br>Mirror<br>Spiegel | Impiallacciato<br>Plaqué<br>Veneer<br>Furniert |
|-----|----|-----|----------|-------|---------|--|---------|---|--|---|--|
| H   | P  | L   | H        | D     | W       |  |         |   |  |   |  |
| 75  | 13 | 120 | 29 17/32 | 5 1/8 | 47 1/4  | 2  | 6071 IN |   |  |   |  |
|     |    | 135 |          |       | 53 5/32 | 2  | 6072 IN |   |  |   |  |
|     |    | 150 |          |       | 59 1/16 | 2  | 6073 IN |   |  |   |  |
|     |    | 180 |          |       | 70 5/64 | 2  | 6074 IN |   |  |   |  |
| 90  | 13 | 120 | 35 7/16  | 5 1/8 | 47 1/4  | 2  | 6076 IN |   |  |   |  |
|     |    | 135 |          |       | 53 5/32 | 2  | 6077 IN |   |  |   |  |
|     |    | 150 |          |       | 59 1/16 | 2  | 6078 IN |   |  |   |  |
|     |    | 180 |          |       | 70 5/64 | 2  | 6079 IN |   |  |   |  |
| 100 | 13 | 120 | 39 3/8   | 5 1/8 | 47 1/4  | 2  | 6081 IN |   |  |   |  |
|     |    | 135 |          |       | 53 5/32 | 2  | 6082 IN |   |  |   |  |
|     |    | 150 |          |       | 59 1/16 | 2  | 6083 IN |   |  |   |  |
|     |    | 180 |          |       | 70 5/64 | 2  | 6084 IN |   |  |   |  |
| 120 | 13 | 120 | 47 1/4   | 5 1/8 | 47 1/4  | 3  | 6086 IN |   |  |   |  |
|     |    | 135 |          |       | 53 5/32 | 3  | 6087 IN |   |  |   |  |
|     |    | 150 |          |       | 59 1/16 | 3  | 6088 IN |   |  |   |  |
|     |    | 180 |          |       | 70 5/64 | 3  | 6089 IN |   |  |   |  |
| 140 | 13 | 120 | 55 1/8   | 5 1/8 | 47 1/4  | 4  | 6091 IN |   |  |   |  |
|     |    | 135 |          |       | 53 5/32 | 4  | 6092 IN |   |  |   |  |
|     |    | 150 |          |       | 59 1/16 | 4  | 6093 IN |   |  |   |  |
|     |    | 180 |          |       | 70 5/64 | 4  | 6094 IN |   |  |   |  |

# Bath Invisible 2

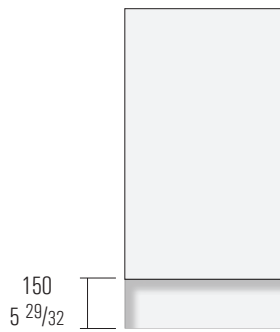
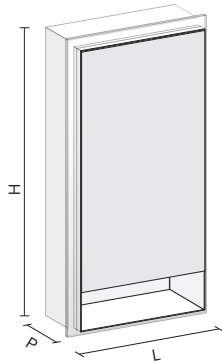
Contenitori incassati  
Recessed cabinets

Meubles hauts à encastrer  
Eingebaute Behälter



Contenitori incassati  
Recessed cabinets

Meubles hauts à encastrer  
Eingebaute Behälter



Pensile 1 anta, incassato 13 cm a filo della parete più vano giorno con illuminazione led, senza interruttore. Struttura esterna in alluminio e contenitore interno in legno. Ante con specchi frontali, laccate o impiallacciate nelle essenze del campionario. L'interno della versione con anta impiallacciata è sempre laccato. Vano giorno laccato o specchio senza differenze di prezzo; impiallacciato solo con anta impiallacciata. Il prezzo della illuminazione interna optional è riferito ad un solo fianco. Tutti i colori opachi e metal senza differenze di prezzo, colori a campione disponibili con una maggiorazione del 10% sul prezzo del pensile.

Meuble haut 1 porte, encastré 13 cm au ras du mur avec niche ouverte éclairage LED, sans interrupteur. Structure extérieure en aluminium et partie intérieure en bois. Portes disponibles en finition miroir, laquées ou plaquées dans les nuances de nos échantillons. L'intérieur de la version avec porte plaquée est toujours laqué. Compartiment ouvert laqué ou miroir sans différence de prix ; plaqué uniquement avec porte plaquée. Le prix de l'éclairage intérieur optionnel se réfère à un seul côté. Tous couleurs mat et métallisées ont le même prix, couleurs RAL disponibles avec un supplément de 10%.

Wall cabinet 1 door, recessed 13 cm flush with the wall, with LED open space, without switch. External aluminum frame and wooden internal cabinet. Doors available in mirror, lacquered or veneered in the shades of the sample box. The internal side of the veneered door version is always lacquered. Open compartment lacquered or mirrored without price difference; veneered only with veneered door. Optional internal lighting price refers to one side only. All mat and metal colors have the same price, RAL colors are available with a 10% extra on the price of the cabinet.

Hängeschrank mit einer Tür, 13 cm versenkt, wandbündig, mit beleuchteter Griffmulde, ohne Schalter. Außenstruktur aus Aluminium und Innenbehälter aus Holz. Türen mit Frontspiegeln, lackiert oder furniert in den Holzessenzen des Musterkatalogs. Die Innenseite der furnierten Türversion ist immer lackiert. Offenes Fach lackiert oder verspiegelt ohne Preisunterschied; furniert nur mit furnierter Tür. Der Preis für die optionale Innenbeleuchtung bezieht sich nur auf eine Seite. Alle Matt- und Metallfarben ohne Preisunterschiede, Musterfarben mit einem Aufschlag von 10 % auf den Preis des Hängeschrankes erhältlich.

|          | Led | Watt   | Lumen    | K     |
|----------|-----|--------|----------|-------|
| Standard | A   | 12 W/m | 1712 l/m | 4000° |
|          | A   | 12 W/m | 1712 l/m | 3000° |

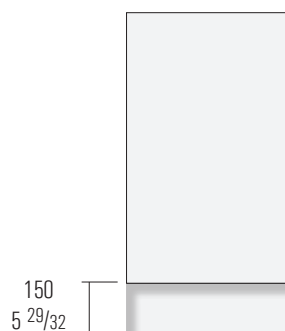
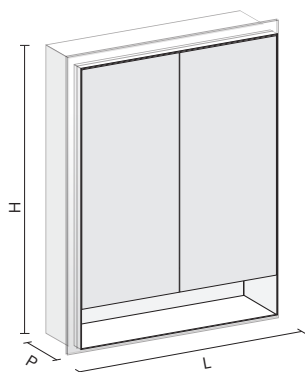
| mm  |    | inch |          | Ripiani<br>Étagères<br>Shelves<br>Regale | ART.     | ILLUMINAZIONE INTERNA<br>Éclairage intérieur<br>Interior lighting<br>Innenbeleuchtung | Laccato<br>Laqué<br>Laquered<br>Lackiertem | Specchio<br>Miroir<br>Mirror<br>Spiegel | Impiallacciato<br>Plaqué<br>Veneer<br>Furniert |
|-----|----|------|----------|--|----------|---|--|---|--|
| H   | P  | L    | H        | D  | W        |   |  |   |  |
| 75  | 13 | 40   | 29 17/32 | 5 1/8                                    | 15 3/4   | 1   | 6101 IN                                    |   |  |
|     |    | 45   |          |  | 17 23/32 | 1   | 6102 IN                                    |   |  |
|     |    | 50   |          |  | 19 11/16 | 1   | 6103 IN                                    |   |  |
|     |    | 60   |          |  | 23 5/16  | 1   | 6104 IN                                    |   |  |
| 90  | 13 | 40   | 35 7/16  | 5 1/8                                    | 15 3/4   | 2   | 6106 IN                                    |   |  |
|     |    | 45   |          |  | 17 23/32 | 2   | 6107 IN                                    |   |  |
|     |    | 50   |          |  | 19 11/16 | 2   | 6108 IN                                    |   |  |
|     |    | 60   |          |  | 23 5/16  | 2   | 6109 IN                                    |   |  |
| 100 | 13 | 40   | 39 3/8   | 5 1/8                                    | 15 3/4   | 2   | 6111 IN                                    |   |  |
|     |    | 45   |          |  | 17 23/32 | 2   | 6112 IN                                    |   |  |
|     |    | 50   |          |  | 19 11/16 | 2   | 6113 IN                                    |   |  |
|     |    | 60   |          |  | 23 5/16  | 2   | 6114 IN                                    |   |  |
| 120 | 13 | 40   | 47 1/4   | 5 1/8                                    | 15 3/4   | 3   | 6116 IN                                    |   |  |
|     |    | 45   |          |  | 17 23/32 | 3   | 6117 IN                                    |   |  |
|     |    | 50   |          |  | 19 11/16 | 3   | 6118 IN                                    |   |  |
|     |    | 60   |          |  | 23 5/16  | 3   | 6119 IN                                    |   |  |
| 140 | 13 | 40   | 55 1/8   | 5 1/8                                    | 15 3/4   | 4   | 6121 IN                                    |   |  |
|     |    | 45   |          |  | 17 23/32 | 4   | 6122 IN                                    |   |  |
|     |    | 50   |          |  | 19 11/16 | 4   | 6123 IN                                    |   |  |
|     |    | 60   |          |  | 23 5/16  | 44  | 6124 IN                                    |   |  |



# Bath Invisible 2

Contenitori incassati  
Recessed cabinets

Meubles hauts à encastrer  
Eingebaute Behälter



Pensile 2 ante, incassato 13 cm a filo della parete più vano giorno con illuminazione led, senza interruttore. Struttura esterna in alluminio e contenitore interno in legno. Ante con specchi frontali, laccate o impiallacciate nelle essenze del campionario. L'interno della versione con anta impiallacciata è sempre laccato. Vano giorno laccato o specchio senza differenze di prezzo; impiallacciato solo con anta impiallacciata. Il prezzo della illuminazione interna optional è riferito ad un solo fianco. Tutti i colori opachi e metal senza differenze di prezzo, colori a campione disponibili con una maggiorazione del 10% sul prezzo del pensile.

Meuble haut 2 portes, encastré 13 cm au ras du mur avec niche ouverte éclairage LED, sans interrupteur. Structure extérieure en aluminium et partie intérieure en bois. Portes disponibles en finition miroir, laquées ou plaquées dans les nuances de nos échantillons. L'intérieur de la version avec porte plaquée est toujours laqué. Compartiment ouvert laqué ou miroir sans différence de prix ; plaqué uniquement avec porte plaquée. Le prix de l'éclairage intérieur optionnel se réfère à un seul côté. Tous couleurs mat et métallisées ont le même prix, couleurs RAL disponibles avec un supplément de 10%.

Wall cabinet 2 doors, recessed 13 cm flush with the wall, with LED open space, without switch. External aluminum frame and wooden internal cabinet. Doors available in mirror, lacquered or veneered in the shades of the sample box. The internal side of the veneered door version is always lacquered. Open compartment lacquered or mirrored without price difference; veneered only with veneered door. Optional internal lighting price refers to one side only. All mat and metal colors have the same price, RAL colors are available with a 10% extra on the price of the cabinet.

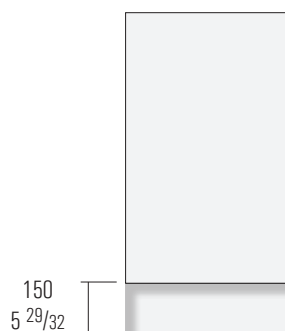
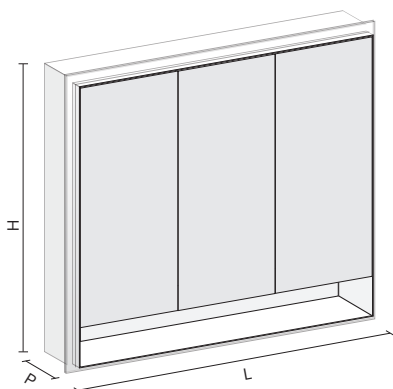
Hängeschränk mit 2 Türen, 13 cm versenkt, wandbündig, mit beleuchteter Griffmulde, ohne Schalter. Außenstruktur aus Aluminium und Innenbehälter aus Holz. Türen mit Frontspiegeln, lackiert oder furniert in den Holzessenzen des Musterkatalogs. Die Innenseite der furnierten Türversion ist immer lackiert. Offenes Fach lackiert oder verspiegelt ohne Preisunterschied; furniert nur mit furnierter Tür. Der Preis für die optionale Innenbeleuchtung bezieht sich nur auf eine Seite. Alle Matt- und Metallfarben ohne Preisunterschiede, Musterfarben mit einem Aufschlag von 10 % auf den Preis des Hängeschranks erhältlich.

| Led      |   | Watt   | Lumen    | K     |
|----------|---|--------|----------|-------|
| Standard | A | 12 W/m | 1712 l/m | 4000° |
|          | A | 12 W/m | 1712 l/m | 3000° |

| mm  |    |     | inch     |       |         | Ripiani<br>Étagères<br>Shelves<br>Regale | ART.    | Illuminazione interna<br>Éclairage intérieur<br>Interior lighting<br>Innenbeleuchtung | Laccato<br>Laqué<br>Laquered<br>Lackiertem | Specchio<br>Miroir<br>Mirror<br>Spiegel | Impiallacciato<br>Plaqué<br>Veneer<br>Furniert |
|-----|----|-----|----------|-------|---------|--|---------|---|--|---|--|
| H   | P  | L   | H        | D     | W       |  |         |   |  |   |  |
| 75  | 13 | 80  | 29 17/32 | 5 1/8 | 31 1/2  | 1  | 6131 IN |   |  |   |  |
|     |    | 90  |          |       | 35 7/16 | 1  | 6132 IN |   |  |   |  |
|     |    | 100 |          |       | 39 3/8  | 1  | 6133 IN |   |  |   |  |
|     |    | 120 |          |       | 47 1/4  | 1  | 6134 IN |   |  |   |  |
| 90  | 13 | 80  | 35 7/16  | 5 1/8 | 31 1/2  | 2  | 6136 IN |   |  |   |  |
|     |    | 90  |          |       | 35 7/16 | 2  | 6137 IN |   |  |   |  |
|     |    | 100 |          |       | 39 3/8  | 2  | 6138 IN |   |  |   |  |
|     |    | 120 |          |       | 47 1/4  | 2  | 6139 IN |   |  |   |  |
| 100 | 13 | 80  | 39 3/8   | 5 1/8 | 31 1/2  | 2  | 6141 IN |   |  |   |  |
|     |    | 90  |          |       | 35 7/16 | 2  | 6142 IN |   |  |   |  |
|     |    | 100 |          |       | 39 3/8  | 2  | 6143 IN |   |  |   |  |
|     |    | 120 |          |       | 47 1/4  | 2  | 6144 IN |   |  |   |  |
| 120 | 13 | 80  | 47 1/4   | 5 1/8 | 31 1/2  | 3  | 6145 IN |   |  |   |  |
|     |    | 90  |          |       | 35 7/16 | 3  | 6146 IN |   |  |   |  |
|     |    | 100 |          |       | 39 3/8  | 3  | 6147 IN |   |  |   |  |
|     |    | 120 |          |       | 47 1/4  | 3  | 6148 IN |   |  |   |  |
| 140 | 13 | 80  | 55 1/8   | 5 1/8 | 31 1/2  | 4  | 6151 IN |   |  |   |  |
|     |    | 90  |          |       | 35 7/16 | 4  | 6152 IN |   |  |   |  |
|     |    | 100 |          |       | 39 3/8  | 4  | 6153 IN |   |  |   |  |
|     |    | 120 |          |       | 47 1/4  | 4  | 6154 IN |   |  |   |  |

Contenitori incassati  
Recessed cabinets

Meubles hauts à encastrer  
Eingebaute Behälter



Pensile 3 ante, incassato 13 cm a filo della parete più vano giorno con illuminazione led, senza interruttore. Struttura esterna in alluminio e contenitore interno in legno. Ante con specchi frontali, laccate o impiallacciate nelle essenze del campionario. L'interno della versione con anta impiallacciata è sempre laccato. Vano giorno laccato o specchio senza differenze di prezzo; impiallacciato solo con anta impiallacciata. Il prezzo della illuminazione interna optional è riferito ad un solo fianco. Tutti i colori opachi e metal senza differenze di prezzo, colori a campione disponibili con una maggiorazione del 10% sul prezzo del pensile.

Meuble haut 3 portes, encastré 13 cm au ras du mur avec niche ouverte éclairage LED, sans interrupteur. Structure extérieure en aluminium et partie intérieure en bois. Portes disponibles en finition miroir, laquées ou plaquées dans les nuances de nos échantillons. L'intérieur de la version avec porte plaquée est toujours laqué. Compartiment ouvert laqué ou miroir sans différence de prix ; plaqué uniquement avec porte plaquée. Le prix de l'éclairage intérieur optionnel se réfère à un seul côté. Tous couleurs mat et métallisées ont le même prix, couleurs RAL disponibles avec un supplément de 10%.

Wall cabinet 3 doors, recessed 13 cm flush with the wall, with LED open space, without switch. External aluminum frame and wooden internal cabinet. Doors available in mirror, lacquered or veneered in the shades of the sample box. The internal side of the veneered door version is always lacquered. Open compartment lacquered or mirrored without price difference; veneered only with veneered door. Optional internal lighting price refers to one side only. All mat and metal colors have the same price, RAL colors are available with a 10% extra on the price of the cabinet.

Hängeschrank mit 3 Türen, 13 cm versenkt, wandbündig, mit beleuchteter Griffmulde, ohne Schalter. Außenstruktur aus Aluminium und Innenbehälter aus Holz. Türen mit Frontspiegeln, lackiert oder furniert in den Holzessenzen des Musterkatalogs. Die Innenseite der furnierten Türversion ist immer lackiert. Offenes Fach lackiert oder verspiegelt ohne Preisunterschied; furniert nur mit furnierter Tür. Der Preis für die optionale Innenbeleuchtung bezieht sich nur auf eine Seite. Alle Matt- und Metallfarben ohne Preisunterschiede, Musterfarben mit einem Aufschlag von 10 % auf den Preis des Hängeschrankes erhältlich.

|          | Led | Watt   | Lumen    | K     |
|----------|-----|--------|----------|-------|
| Standard | A   | 12 W/m | 1712 l/m | 4000° |
|          | A   | 12 W/m | 1712 l/m | 3000° |

| mm  |    |     | inch     |       |         | Ripiani<br>Étagères<br>Shelves<br>Regale | ART.    | ILLUMINAZIONE INTERNA<br>Éclairage intérieur<br>Interior lighting<br>Innenbeleuchtung | Laccato<br>Laqué<br>Laquered<br>Lackiertem | Specchio<br>Miroir<br>Mirror<br>Spiegel | Impiallacciato<br>Plaqué<br>Veneer<br>Furniert |
|-----|----|-----|----------|-------|---------|--|---------|---|--|---|--|
| H   | P  | L   | H        | D     | W       |  |         |   |  |   |  |
| 75  | 13 | 120 | 29 17/32 | 5 1/8 | 47 1/4  | 1  | 6161 IN |   |  |   |  |
|     |    | 135 |          |       | 53 5/32 | 1  | 6162 IN |   |  |   |  |
| 90  | 13 | 120 | 35 7/16  | 5 1/8 | 47 1/4  | 2  | 6166 IN |   |  |   |  |
|     |    | 135 |          |       | 53 5/32 | 2  | 6167 IN |   |  |   |  |
| 100 | 13 | 120 | 39 3/8   | 5 1/8 | 47 1/4  | 2  | 6171 IN |   |  |   |  |
|     |    | 135 |          |       | 53 5/32 | 2  | 6172 IN |   |  |   |  |
| 120 | 13 | 120 | 47 1/4   | 5 1/8 | 47 1/4  | 3  | 6176 IN |   |  |   |  |
|     |    | 135 |          |       | 53 5/32 | 3  | 6177 IN |   |  |   |  |
| 140 | 13 | 120 | 55 1/8   | 5 1/8 | 47 1/4  | 4  | 6181 IN |   |  |   |  |
|     |    | 135 |          |       | 53 5/32 | 4  | 6182 IN |   |  |   |  |

# Bath Invisible 3

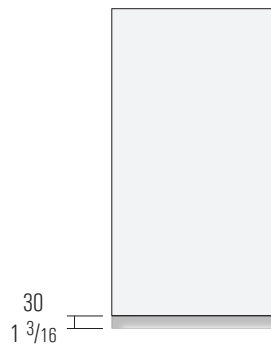
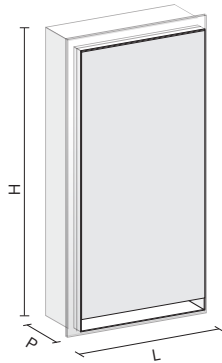
Contenitori incassati  
Recessed cabinets

Meubles hauts à encastrer  
Eingebaute Behälter



Contenitori incassati  
Recessed cabinets

Meubles hauts à encastrer  
Eingebaute Behälter



Pensile 1 anta, incassato 13 cm a filo della parete più gola con illuminazione led, senza interruttore.  
Struttura esterna in alluminio e contenitore interno in legno. Ante con specchi frontali, laccate o impiallacciate nelle essenze del campionario. L'interno della versione con anta impiallacciata è sempre laccato.  
Il prezzo della illuminazione interna optional è riferito ad un solo fianco. Tutti i colori opachi e metal senza differenze di prezzo, colori a campione disponibili con una maggiorazione del 10% sul prezzo del pensile.

Meuble haut 1 porte, encastré 13 cm au ras du mur avec niche ouverte éclairage LED, sans interrupteur.  
Structure extérieure en aluminium et partie intérieure en bois. Portes disponibles en finition miroir, laquées ou plaquées dans les nuances de nos échantillons.  
L'intérieur de la version avec porte plaquée est toujours laqué.  
Le prix de l'éclairage intérieur optionnel se réfère à un seul côté.  
Tous couleurs mat et métallisées ont le même prix, couleurs RAL disponibles avec un supplément de 10%.

Wall cabinet 1 door, recessed 13 cm flush with the wall, with LED open space, without switch.  
External aluminum frame and wooden internal cabinet.  
Doors available in mirror, lacquered or veneered in the shades of the sample box. The internal side of the veneered door version is always lacquered. Optional internal lighting price refers to one side only.  
All mat and metal colors have the same price, RAL colors are available with a 10% extra on the price of the cabinet.

Hängeschrank mit einer Tür, 13 cm versenkt wandbündig plus Tagesraum mit LED-Beleuchtung, ohne Schalter.  
Außenstruktur aus Aluminium und Innenbehälter aus Holz. Türen mit Frontspiegeln, lackiert oder furniert in den Holzessenzen des Musterkatalogs. Das Innere der Version mit Furniertür ist immer lackiert.  
Der Preis für die optionale Innenbeleuchtung bezieht sich nur auf eine Seite.  
Alle Matt- und Metallfarben ohne Preisunterschiede, Musterfarben mit einem Aufschlag von 10 % auf den Preis des Hängeschrankes erhältlich.

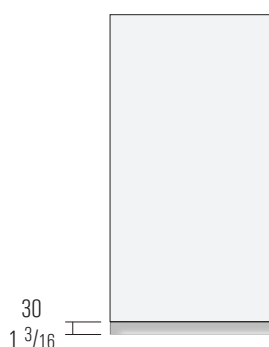
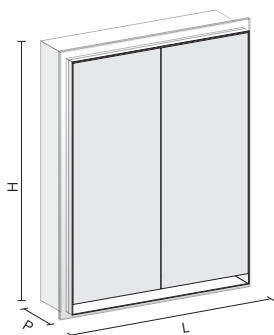
|          | Led | Watt   | Lumen    | K     |
|----------|-----|--------|----------|-------|
| Standard | A   | 12 W/m | 1712 l/m | 4000° |
|          | A   | 12 W/m | 1712 l/m | 3000° |

| mm  |    |    | inch     |       |          | Ripiani<br>Étagères<br>Shelves<br>Regale | ART.    | ILLUMINAZIONE INTERNA<br>Éclairage intérieur<br>Interior lighting<br>Innenbeleuchtung | Laccato<br>Laqué<br>Laquered<br>Lackiertem | Specchio<br>Miroir<br>Mirror<br>Spiegel | Impiallacciato<br>Plaqué<br>Veneer<br>Furniert |
|-----|----|----|----------|-------|----------|--|---------|---|--|---|--|
| H   | P  | L  | H        | D     | W        |  |         |   |  |   |  |
| 75  | 13 | 40 | 29 17/32 | 5 1/8 | 15 3/4   | 2  | 6201 IN |   |  |   |  |
|     |    | 45 |          |       | 17 23/32 | 2  | 6202 IN |   |  |   |  |
|     |    | 50 |          |       | 19 11/16 | 2  | 6203 IN |   |  |   |  |
|     |    | 60 |          |       | 23 5/16  | 2  | 6204 IN |   |  |   |  |
| 90  | 13 | 40 | 35 7/16  | 5 1/8 | 15 3/4   | 2  | 6206 IN |   |  |   |  |
|     |    | 45 |          |       | 17 23/32 | 2  | 6207 IN |   |  |   |  |
|     |    | 50 |          |       | 19 11/16 | 2  | 6208 IN |   |  |   |  |
|     |    | 60 |          |       | 23 5/16  | 2  | 6209 IN |   |  |   |  |
| 100 | 13 | 40 | 39 3/8   | 5 1/8 | 15 3/4   | 2  | 6211 IN |   |  |   |  |
|     |    | 45 |          |       | 17 23/32 | 2  | 6212 IN |   |  |   |  |
|     |    | 50 |          |       | 19 11/16 | 2  | 6213 IN |   |  |   |  |
|     |    | 60 |          |       | 23 5/16  | 2  | 6214 IN |   |  |   |  |
| 120 | 13 | 40 | 47 1/4   | 5 1/8 | 15 3/4   | 3  | 6216 IN |   |  |   |  |
|     |    | 45 |          |       | 17 23/32 | 3  | 6217 IN |   |  |   |  |
|     |    | 50 |          |       | 19 11/16 | 3  | 6218 IN |   |  |   |  |
|     |    | 60 |          |       | 23 5/16  | 3  | 6219 IN |   |  |   |  |
| 140 | 13 | 40 | 55 1/8   | 5 1/8 | 15 3/4   | 4  | 6221 IN |   |  |   |  |
|     |    | 45 |          |       | 17 23/32 | 4  | 6222 IN |   |  |   |  |
|     |    | 50 |          |       | 19 11/16 | 4  | 6223 IN |   |  |   |  |
|     |    | 60 |          |       | 23 5/16  | 4  | 6224 IN |   |  |   |  |

# Bath Invisible 3

Contenitori incassati  
Recessed cabinets

Meubles hauts à encastrer  
Eingebaute Behälter



Pensile 2 ante, incassato 13 cm a filo della parete più gola con illuminazione led, senza interruttore. Struttura esterna in alluminio e contenitore interno in legno. Ante con specchi frontali, laccate o impiallacciate nelle essenze del campionario. L'interno della versione con anta impiallacciata è sempre laccato. Il prezzo della illuminazione interna optional è riferito ad un solo fianco. Tutti i colori opachi e metal senza differenze di prezzo, colori a campione disponibili con una maggiorazione del 10% sul prezzo del pensile.

Meuble haut 2 portes, encastré 13 cm au ras du mur avec niche ouverte éclairage LED, sans interrupteur. Structure extérieure en aluminium et partie intérieure en bois. Portes disponibles en finition miroir, laquées ou plaquées dans les nuances de nos échantillons. L'intérieur de la version avec porte plaquée est toujours laqué. Le prix de l'éclairage intérieur optionnel se réfère à un seul côté. Tous couleurs mat et métallisées ont le même prix, couleurs RAL disponibles avec un supplément de 10%.

Wall cabinet 2 doors, recessed 13 cm flush with the wall, with LED open space, without switch. External aluminum frame and wooden internal cabinet. Doors available in mirror, lacquered or veneered in the shades of the sample box. The internal side of the veneered door version is always lacquered. Optional internal lighting price refers to one side only. All mat and metal colors have the same price, RAL colors are available with a 10% extra on the price of the cabinet.

Hängeschrank mit 2 Türen, 13 cm versenkt, wandbündig plus Tagesraum mit LED-Beleuchtung, ohne Schalter. Außenstruktur aus Aluminium und Innenbehälter aus Holz. Türen mit Frontspiegeln, lackiert oder furniert in den Holzessenzen des Musterkatalogs. Das Innere der Version mit Furniertür ist immer lackiert. Der Preis für die optionale Innenbeleuchtung bezieht sich nur auf eine Seite. Alle Matt- und Metallfarben ohne Preisunterschiede, Musterfarben mit einem Aufschlag von 10 % auf den Preis des Hängeschrankes erhältlich.

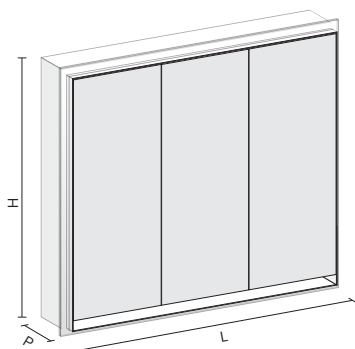
|          | Led | Watt   | Lumen    | K     |
|----------|-----|--------|----------|-------|
| Standard | A   | 12 W/m | 1712 l/m | 4000° |
|          | A   | 12 W/m | 1712 l/m | 3000° |

| mm  |    |     | inch     |       |         | Ripiani<br>Étagères<br>Shelves<br>Regale | ART.    | Illuminazione interna<br>Éclairage intérieur<br>Interior lighting<br>Innenbeleuchtung | Laccato<br>Laqué<br>Laquered<br>Lackiertem | Specchio<br>Miroir<br>Mirror<br>Spiegel | Impiallacciato<br>Plaqué<br>Veneer<br>Furniert |
|-----|----|-----|----------|-------|---------|--|---------|---|--|---|--|
| H   | P  | L   | H        | D     | W       |  |         |   |  |   |  |
| 75  | 13 | 80  | 29 17/32 | 5 1/8 | 31 1/2  | 2  | 6231 IN |   |  |   |  |
|     |    | 90  |          |       | 35 7/16 | 2  | 6232 IN |   |  |   |  |
|     |    | 100 |          |       | 39 3/8  | 2  | 6233 IN |   |  |   |  |
|     |    | 120 |          |       | 47 1/4  | 2  | 6234 IN |   |  |   |  |
| 90  | 13 | 80  | 35 7/16  | 5 1/8 | 31 1/2  | 2  | 6236 IN |   |  |   |  |
|     |    | 90  |          |       | 35 7/16 | 2  | 6237 IN |   |  |   |  |
|     |    | 100 |          |       | 39 3/8  | 2  | 6238 IN |   |  |   |  |
|     |    | 120 |          |       | 47 1/4  | 2  | 6239 IN |   |  |   |  |
| 100 | 13 | 80  | 39 3/8   | 5 1/8 | 31 1/2  | 2  | 6241 IN |   |  |   |  |
|     |    | 90  |          |       | 35 7/16 | 2  | 6242 IN |   |  |   |  |
|     |    | 100 |          |       | 39 3/8  | 2  | 6243 IN |   |  |   |  |
|     |    | 120 |          |       | 47 1/4  | 2  | 6244 IN |   |  |   |  |
| 120 | 13 | 80  | 47 1/4   | 5 1/8 | 31 1/2  | 3  | 6245 IN |   |  |   |  |
|     |    | 90  |          |       | 35 7/16 | 3  | 6246 IN |   |  |   |  |
|     |    | 100 |          |       | 39 3/8  | 3  | 6247 IN |   |  |   |  |
|     |    | 120 |          |       | 47 1/4  | 3  | 6248 IN |   |  |   |  |
| 140 | 13 | 80  | 55 1/8   | 5 1/8 | 31 1/2  | 4  | 6251 IN |   |  |   |  |
|     |    | 90  |          |       | 35 7/16 | 4  | 6252 IN |   |  |   |  |
|     |    | 100 |          |       | 39 3/8  | 4  | 6253 IN |   |  |   |  |
|     |    | 120 |          |       | 47 1/4  | 4  | 6254 IN |   |  |   |  |



Contenitori incassati  
Recessed cabinets

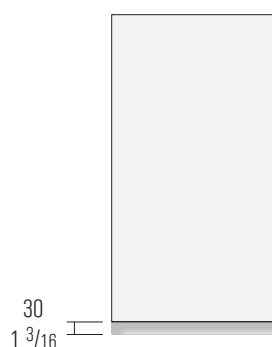
Meubles hauts à encastrer  
Eingebaute Behälter



Pensile 3 ante, incassato 13 cm a filo della parete più gola con illuminazione led, senza interruttore.  
Struttura esterna in alluminio e contenitore interno in legno. Ante con specchi frontali, laccate o impiallacciate nelle essenze del campionario. L'interno della versione con anta impiallacciata è sempre laccato.  
Il prezzo della illuminazione interna optional è riferito ad un solo fianco.  
Tutti i colori opachi e metal senza differenze di prezzo, colori a campione disponibili con una maggiorazione del 10% sul prezzo del pensile.

Meuble haut 3 portes, encastré 13 cm au ras du mur avec niche ouverte éclairage LED, sans interrupteur.  
Structure extérieure en aluminium et partie intérieure en bois. Portes disponibles en finition miroir, laquées ou plaquées dans les nuances de nos échantillons.  
L'intérieur de la version avec porte plaquée est toujours laqué.  
Le prix de l'éclairage intérieur optionnel se réfère à un seul côté.  
Tous couleurs mat et métallisées ont le même prix, couleurs RAL disponibles avec un supplément de 10%.

Wall cabinet 3 doors, recessed 13 cm flush with the wall, with LED open space, without switch.  
External aluminum frame and wooden internal cabinet.  
Doors available in mirror, lacquered or veneered in the shades of the sample box. The internal side of the veneered door version is always lacquered. Optional internal lighting price refers to one side only.  
All mat and metal colors have the same price, RAL colors are available with a 10% extra on the price of the cabinet.



Hängeschrank mit 2 Türen, 13 cm versenkt, wandbündig plus Tagesraum mit LED-Beleuchtung, ohne Schalter.  
Außenstruktur aus Aluminium und Innenbehälter aus Holz. Türen mit Frontspiegeln, lackiert oder furniert in den Holzessenzen des Musterkatalogs. Das Innere der Version mit Furniertür ist immer lackiert.  
Der Preis für die optionale Innenbeleuchtung bezieht sich nur auf eine Seite.  
Alle Matt- und Metallfarben ohne Preisunterschiede, Musterfarben mit einem Aufschlag von 10 % auf den Preis des Hängeschrankes erhältlich.

|          | Led | Watt   | Lumen    | K     |
|----------|-----|--------|----------|-------|
| Standard | A   | 12 W/m | 1712 l/m | 4000° |
|          | A   | 12 W/m | 1712 l/m | 3000° |

| mm  |    |     | inch     |       |         | Ripiani<br>Étagères<br>Shelves<br>Regale | ART.    | ILLUMINAZIONE INTERNA<br>Éclairage intérieur<br>Interior lighting<br>Innenbeleuchtung | Laccato<br>Laqué<br>Laquered<br>Lackiertem | Specchio<br>Miroir<br>Mirror<br>Spiegel | Impiallacciato<br>Plaqué<br>Veneer<br>Furniert |
|-----|----|-----|----------|-------|---------|--|---------|---|--|---|--|
| H   | P  | L   | H        | D     | W       |  |         |   |  |   |  |
| 75  | 13 | 120 | 29 17/32 | 5 1/8 | 47 1/4  | 2  | 6261 IN |   |  |   |  |
|     |    | 135 |          |       | 53 5/32 | 2  | 6262 IN |   |  |   |  |
| 90  | 13 | 120 | 35 7/16  | 5 1/8 | 47 1/4  | 2  | 6266 IN |   |  |   |  |
|     |    | 135 |          |       | 53 5/32 | 2  | 6267 IN |   |  |   |  |
| 100 | 13 | 120 | 39 3/8   | 5 1/8 | 47 1/4  | 2  | 6271 IN |   |  |   |  |
|     |    | 135 |          |       | 53 5/32 | 2  | 6272 IN |   |  |   |  |
| 120 | 13 | 120 | 47 1/4   | 5 1/8 | 47 1/4  | 3  | 6276 IN |   |  |   |  |
|     |    | 135 |          |       | 53 5/32 | 3  | 6277 IN |   |  |   |  |
| 140 | 13 | 120 | 55 1/8   | 5 1/8 | 47 1/4  | 4  | 6281 IN |   |  |   |  |
|     |    | 135 |          |       | 53 5/32 | 4  | 6282 IN |   |  |   |  |

# Bath Invisible 4

Contenitori incassati  
Recessed cabinets

Meubles hauts à encastrer  
Eingebaute Behälter



Pensile 1 anta, incassato 13 cm a filo della parete con gola luminosa verticale, senza interruttore. Struttura esterna in alluminio e contenitore interno in legno. Ante con specchi frontali, laccate o impiallacciate nelle essenze del campionario. Il prezzo della illuminazione interna optional è riferito ad un solo fianco. Tutti i colori opachi e metal senza differenze di prezzo, colori a campione disponibili con una maggiorazione del 10% sul prezzo del pensile.

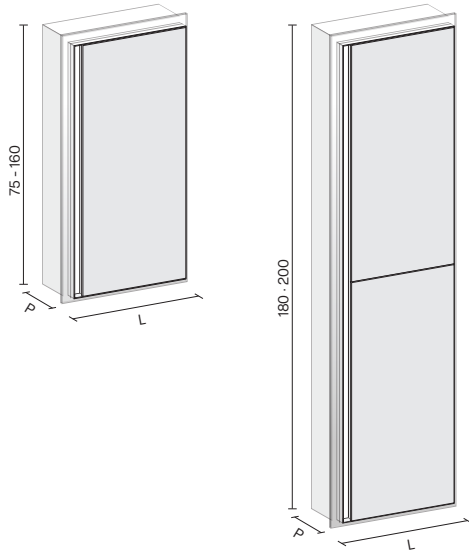
Meuble haut 1 porte, encastré 13 cm au ras du mur avec gorge LED, sans interrupteur. Structure extérieure en aluminium et partie intérieure en bois. Portes disponibles en finition miroir, laquées ou plaquées dans les nuances de nos échantillons. L'intérieur de la version avec porte plaquée est toujours laqué. Le prix de l'éclairage intérieur optionnel se réfère à un seul côté. Tous couleurs mat et métallisées ont le même prix, couleurs RAL disponibles avec un supplément de 10%

Wall cabinet 1 door, recessed 13 cm flush with the wall with LED groove, without switch. External aluminum frame and wooden internal cabinet. Doors available in mirror, lacquered or veneered in the shades of the sample box. The internal side of the veneered door version is always lacquered. Optional internal lighting price refers to one side only. All mat and metal colors have the same price, RAL colors are available with a 10% extra on the price of the cabinet.

Hängeschrank mit einer Tür, 13 cm versenkt, wandbündig plus Griffmulde mit LED-Beleuchtung, ohne Schalter. Außenstruktur aus Aluminium und Innenbehälter aus Holz. Türen mit Frontspiegeln, lackiert oder furniert in den Holzessenzen des Musterkatalogs. Das Innere der Version mit Furniertür ist immer lackiert. Der Preis für die optionale Innenbeleuchtung bezieht sich nur auf eine Seite. Alle Matt- und Metallfarben ohne Preisunterschiede, Musterfarben mit einem Aufschlag von 10% auf den Preis des Hängeschrankes erhältlich..

Contenitori incassati  
Recessed cabinets

Meubles hauts à encastrer  
Eingebaute Behälter



|          | Led | Watt   | Lumen    | K     |
|----------|-----|--------|----------|-------|
| Standard | A   | 12 W/m | 1712 l/m | 4000° |
|          | A   | 12 W/m | 1712 l/m | 3000° |

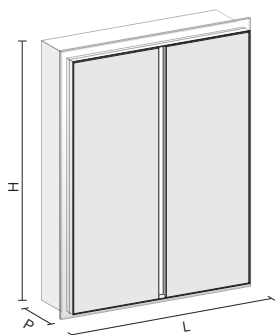
| mm   |    |    | inch       |       |          | Ripiani<br>Étagères<br>Shelves<br>Regale | ART.    | illuminazione interna<br>Éclairage intérieur<br>Interior lighting<br>Innenbeleuchtung | Laccato<br>Laqué<br>Laquered<br>Lackiertem | Specchio<br>Miroir<br>Mirror<br>Spiegel | Impiallacciato<br>Plaqué<br>Veneer<br>Furniert |
|------|----|----|------------|-------|----------|--|---------|---|--|---|--|
| H    | P  | L  | H          | D     | W        |  |         |   |  |   |  |
| 75   | 13 | 40 | 29 17/32   | 5 1/8 | 15 3/4   | 2  | 6301 IN |   |  |   |  |
|      |    | 45 |            |       | 17 23/32 | 2  | 6302 IN |   |  |   |  |
|      |    | 50 |            |       | 19 11/16 | 2  | 6303 IN |   |  |   |  |
|      |    | 60 |            |       | 23 5/16  | 2  | 6304 IN |   |  |   |  |
| 90   | 13 | 40 | 35 7/16    | 5 1/8 | 15 3/4   | 2  | 6306 IN |   |  |   |  |
|      |    | 45 |            |       | 17 23/32 | 2  | 6307 IN |   |  |   |  |
|      |    | 50 |            |       | 19 11/16 | 2  | 6308 IN |   |  |   |  |
|      |    | 60 |            |       | 23 5/16  | 2  | 6309 IN |   |  |   |  |
| 100  | 13 | 40 | 39 3/8     | 5 1/8 | 15 3/4   | 2  | 6311 IN |   |  |   |  |
|      |    | 45 |            |       | 17 23/32 | 2  | 6312 IN |   |  |   |  |
|      |    | 50 |            |       | 19 11/16 | 2  | 6313 IN |   |  |   |  |
|      |    | 60 |            |       | 23 5/16  | 2  | 6314 IN |   |  |   |  |
| 120  | 13 | 40 | 47 1/4     | 5 1/8 | 15 3/4   | 3  | 6316 IN |   |  |   |  |
|      |    | 45 |            |       | 17 23/32 | 3  | 6317 IN |   |  |   |  |
|      |    | 50 |            |       | 19 11/16 | 3  | 6318 IN |   |  |   |  |
|      |    | 60 |            |       | 23 5/16  | 3  | 6319 IN |   |  |   |  |
| 140  | 13 | 40 | 55 1/8     | 5 1/8 | 15 3/4   | 4  | 6321 IN |   |  |   |  |
|      |    | 45 |            |       | 17 23/32 | 4  | 6322 IN |   |  |   |  |
|      |    | 50 |            |       | 19 11/16 | 4  | 6323 IN |   |  |   |  |
|      |    | 60 |            |       | 23 5/16  | 4  | 6324 IN |   |  |   |  |
| 160  | 13 | 40 | * 62 63/64 | 5 1/8 | 15 3/4   | 4  | 6326 IN |   |  |   |  |
|      |    | 45 |            |       | 17 23/32 | 4  | 6327 IN |   |  |   |  |
|      |    | 50 |            |       | 19 11/16 | 4  | 6328 IN |   |  |   |  |
|      |    | 60 |            |       | 23 5/16  | 4  | 6329 IN |   |  |   |  |
| 180* | 13 | 40 | * 70 55/64 | 5 1/8 | 15 3/4   | 5  | 6331 IN |   |  |   |  |
|      |    | 45 |            |       | 17 23/32 | 5  | 6332 IN |   |  |   |  |
|      |    | 50 |            |       | 19 11/16 | 5  | 6333 IN |   |  |   |  |
|      |    | 60 |            |       | 23 5/16  | 5  | 6334 IN |   |  |   |  |
| 200* | 13 | 40 | * 78 47/64 | 5 1/8 | 15 3/4   | 5  | 6336 IN |   |  |   |  |
|      |    | 45 |            |       | 17 23/32 | 5  | 6337 IN |   |  |   |  |
|      |    | 50 |            |       | 19 11/16 | 5  | 6338 IN |   |  |   |  |
|      |    | 60 |            |       | 23 5/16  | 5  | 6339 IN |   |  |   |  |

\* 2 ante sovrapposte - 2 portes superposées - 2 overlapping doors - 2 überlappende Türen

# Bath Invisibile 4

Contenitori incassati  
Recessed cabinets

Meubles hauts à encastrer  
Eingebaute Behälter



Pensile 2 ante, incassato 13 cm a filo della parete con gola luminosa verticale al centro, senza interruttore. Struttura esterna in alluminio e contenitore interno in legno.

Ante con specchi frontali, laccate o impiallacciate nelle essenze del campionario.

Il prezzo della illuminazione interna optional è riferito ad un solo fianco.

Tutti i colori opachi e metal senza differenze di prezzo, colori a campione disponibili con una maggiorazione del 10% sul prezzo del pensile.

Meuble haut 2 portes, encastré 13 cm au ras du mur avec gorge LED centrale, sans interrupteur. Structure extérieure en aluminium et partie intérieure en bois. Portes disponibles en finition miroir, laquées ou plaquées dans les nuances de nos échantillons. L'intérieur de la version avec porte plaquée est toujours laqué.

Le prix de l'éclairage intérieur optionnel se réfère à un seul côté. Tous couleurs mat et métallisées ont le même prix, couleurs RAL disponibles avec un supplément de 10%

Wall cabinet 2 door, recessed 13 cm flush with the wall, with LED central groove, without switch.

External aluminum frame and wooden internal cabinet.

Doors available in mirror, lacquered or veneered in the shades of the sample box.

The internal side of the veneered door version is always lacquered.

Optional internal lighting price refers to one side only. All mat and metal colors have the same price, RAL colors are available with a 10% extra on the price of the cabinet.

2 Türen Hängeschrank 13 cm versenkt, wandbündig, mit einer zentralen beleuchteten Griffmulde, ohne Schalter. Außenstruktur aus Aluminium und Innenbehälter aus Holz. Türen mit Frontspiegeln, lackiert oder furniert in den Holzessenzen des Musterkatalogs. Das Innere der Version mit Furniertür ist immer lackiert.

Der Preis für die optionale Innenbeleuchtung bezieht sich nur auf eine Seite.

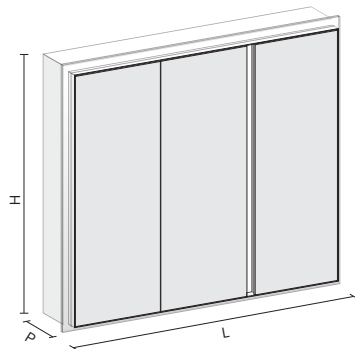
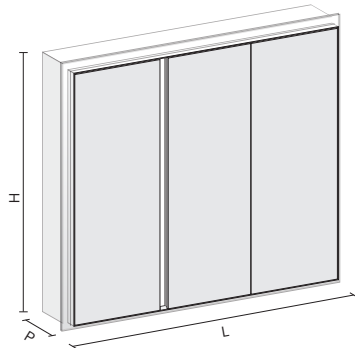
Alle Matt- und Metallfarben ohne Preisunterschiede, Musterfarben mit einem Aufschlag von 10% auf den Preis des Hängeschrankes erhältlich.

| Led      |   | Watt   | Lumen    | K     |
|----------|---|--------|----------|-------|
| Standard | A | 12 W/m | 1712 l/m | 4000° |
|          | A | 12 W/m | 1712 l/m | 3000° |

| mm  |    |     | inch     |       |         | Ripiani<br>Étagères<br>Shelves<br>Regale | ART.    | Illuminazione interna<br>Éclairage intérieur<br>Interior lighting<br>Innenbeleuchtung | Laccato<br>Laqué<br>Laquered<br>Lackiertem | Specchio<br>Miroir<br>Mirror<br>Spiegel | Impiallacciato<br>Plaqué<br>Veneer<br>Furniert |
|-----|----|-----|----------|-------|---------|--|---------|---|--|---|--|
| H   | P  | L   | H        | D     | W       |  |         |   |  |   |  |
| 75  | 13 | 80  | 29 17/32 | 5 1/8 | 31 1/2  | 2  | 6341 IN |   |  |   |  |
|     |    | 90  |          |       | 35 7/16 | 2  | 6342 IN |   |  |   |  |
|     |    | 100 |          |       | 39 3/8  | 2  | 6343 IN |   |  |   |  |
|     |    | 120 |          |       | 47 1/4  | 2  | 6344 IN |   |  |   |  |
| 90  | 13 | 80  | 35 7/16  | 5 1/8 | 31 1/2  | 2  | 6346 IN |   |  |   |  |
|     |    | 90  |          |       | 35 7/16 | 2  | 6347 IN |   |  |   |  |
|     |    | 100 |          |       | 39 3/8  | 2  | 6348 IN |   |  |   |  |
|     |    | 120 |          |       | 47 1/4  | 2  | 6349 IN |   |  |   |  |
| 100 | 13 | 80  | 39 3/8   | 5 1/8 | 31 1/2  | 2  | 6351 IN |   |  |   |  |
|     |    | 90  |          |       | 35 7/16 | 2  | 6352 IN |   |  |   |  |
|     |    | 100 |          |       | 39 3/8  | 2  | 6353 IN |   |  |   |  |
|     |    | 120 |          |       | 47 1/4  | 2  | 6354 IN |   |  |   |  |
| 120 | 13 | 80  | 47 1/4   | 5 1/8 | 31 1/2  | 3  | 6355 IN |   |  |   |  |
|     |    | 90  |          |       | 35 7/16 | 3  | 6356 IN |   |  |   |  |
|     |    | 100 |          |       | 39 3/8  | 3  | 6357 IN |   |  |   |  |
|     |    | 120 |          |       | 47 1/4  | 3  | 6358 IN |   |  |   |  |
| 140 | 13 | 80  | 55 1/8   | 5 1/8 | 31 1/2  | 4  | 6361 IN |   |  |   |  |
|     |    | 90  |          |       | 35 7/16 | 4  | 6362 IN |   |  |   |  |
|     |    | 100 |          |       | 39 3/8  | 4  | 6363 IN |   |  |   |  |
|     |    | 120 |          |       | 47 1/4  | 4  | 6364 IN |   |  |   |  |

Contenitori incassati  
Recessed cabinets

Meubles hauts à encastrer  
Eingebaute Behälter



Pensile 3 ante, incassato 13 cm a filo della parete con gola luminosa a destra o sinistra dell'anta centrale. Senza interruttore. Struttura esterna in alluminio e contenitore interno in legno. Ante con specchi frontali, laccate o impiallacciate nelle essenze del campionario. L'interno della versione con anta impiallacciata è sempre laccato. Il prezzo della illuminazione interna optional è riferito ad un solo fianco.

Tutti i colori opachi e metal senza differenze di prezzo, colori a campione disponibili con una maggiorazione del 10% sul prezzo del pensile.

Meuble haut 3 portes, encastrée 13 cm au ras du mur avec rainure lumineuse à droite ou à gauche de la porte centrale, sans interrupteur. Structure extérieure en aluminium et partie intérieure en bois.

Portes disponibles en finition miroir, laquées ou plaquées dans les nuances de nos échantillons.

L'intérieur de la version avec porte plaquée est toujours laqué.

Le prix de l'éclairage intérieur optionnel se réfère à un seul côté. Tous couleurs mat et métallisées ont le même prix, couleurs RAL disponibles avec un supplément de 10%

Wall cabinet 3 doors, recessed 13 cm flush with the wall with luminous groove to the right or left of the central door, without switch. External aluminum frame and wooden internal cabinet.

Doors available in mirror, lacquered or veneered in the shades of the sample box.

The internal side of the veneered door version is always lacquered.

Optional internal lighting price refers to one side only. All mat and metal colors have the same price, RAL colors are available with a 10% extra on the price of the cabinet.

3 Türen Hängeschrank, 13 cm bündig in die Wand eingelassen mit Lichtnut rechts oder links der mittleren Tür, ohne Schalter. Außenstruktur aus Aluminium und Innenbehälter aus Holz. Türen mit Frontspiegeln, lackiert oder furniert in den Holzessenzen des Musterkatalogs. Das Innere der Version mit Furniertür ist immer lackiert. Der Preis für die optionale Innenbeleuchtung bezieht sich nur auf eine Seite. Alle Matt- und Metallfarben ohne Preisunterschiede, Musterfarben mit einem Aufschlag von 10 % auf den Preis des Hängeschrankes erhältlich.

|          | Led | Watt   | Lumen    | K     |
|----------|-----|--------|----------|-------|
| Standard | A   | 12 W/m | 1712 l/m | 4000° |
|          | A   | 12 W/m | 1712 l/m | 3000° |

| mm  |    |     | inch     |       |         | Ripiani<br>Étagères<br>Shelves<br>Regale | ART.    | ILLUMINAZIONE INTERNA<br>Éclairage intérieur<br>Interior lighting<br>Innenbeleuchtung | Laccato<br>Laqué<br>Laquered<br>Lackiertem | Specchio<br>Miroir<br>Mirror<br>Spiegel | Impiallacciato<br>Plaqué<br>Veneer<br>Furniert |
|-----|----|-----|----------|-------|---------|--|---------|---|--|---|--|
| H   | P  | L   | H        | D     | W       |  |         |   |  |   |  |
| 75  | 13 | 120 | 29 17/32 | 5 1/8 | 47 1/4  | 2  | 6371 IN |   |  |   |  |
|     |    | 135 |          |       | 53 5/32 | 2  | 6372 IN |   |  |   |  |
| 90  | 13 | 120 | 35 7/16  | 5 1/8 | 47 1/4  | 2  | 6376 IN |   |  |   |  |
|     |    | 135 |          |       | 53 5/32 | 2  | 6377 IN |   |  |   |  |
| 100 | 13 | 120 | 39 3/8   | 5 1/8 | 47 1/4  | 2  | 6381 IN |   |  |   |  |
|     |    | 135 |          |       | 53 5/32 | 2  | 6382 IN |   |  |   |  |
| 120 | 13 | 120 | 47 1/4   | 5 1/8 | 47 1/4  | 3  | 6386 IN |   |  |   |  |
|     |    | 135 |          |       | 53 5/32 | 3  | 6387 IN |   |  |   |  |
| 140 | 13 | 120 | 55 1/8   | 5 1/8 | 47 1/4  | 4  | 6391 IN |   |  |   |  |
|     |    | 135 |          |       | 53 5/32 | 4  | 6392 IN |   |  |   |  |



# Bath Invisible 5

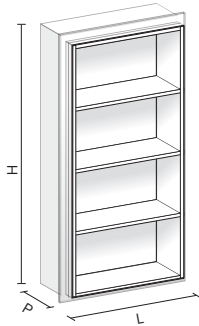
Contenitori incassati  
Recessed cabinets

Meubles hauts à encastrer  
Eingebaute Behälter



Contenitori incassati  
Recessed cabinets

Meubles hauts à encastrer  
Eingebaute Behälter



Pensile a giorno, incassato 13 cm a filo della parete. Struttura esterna in alluminio e contenitore interno in legno. Il prezzo della illuminazione interna optional è riferito ad un solo fianco. Tutti i colori opachi e metal senza differenze di prezzo, colori a campione disponibili con una maggiorazione del 10% sul prezzo del pensile.

Meuble haut niche ouvert, encastré 13 cm au ras du mur. Structure extérieure en aluminium et partie intérieure en bois. Le prix de l'éclairage intérieur optionnel se réfère à un seul côté. Tous couleurs mat et métallisées ont le même prix, couleurs RAL disponibles avec un supplément de 10%

Open wall cabinet, recessed 13 cm flush with the wall. External aluminum structure and wooden internal space. Optional internal lighting price refers to one side only. All mat and metal colors have the same price, RAL colors are available with a 10% extra on the price of the cabinet.

Offener Hängeschrank, wandbündig, 13 cm. versenkt. Außenstruktur aus Aluminium und Innenbehälter aus Holz. Der Preis für die optionale Innenbeleuchtung bezieht sich nur auf eine Seite. Alle Matt- und Metallfarben ohne Preisunterschiede, Musterfarben mit einem Aufschlag von 10% auf den Preis des Hängeschrankes erhältlich.

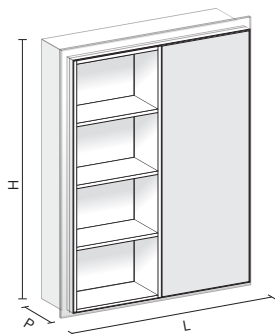
|          | Led | Watt   | Lumen    | K     |
|----------|-----|--------|----------|-------|
| Standard | A   | 12 W/m | 1712 l/m | 4000° |
|          | A   | 12 W/m | 1712 l/m | 3000° |

| mm   |    |    | inch                               |                               |                                | Ripiani<br>Étagères<br>Shelves<br>Regale | ART.    | Illuminazione interna<br>Éclairage intérieur<br>Interior lighting<br>Innenbeleuchtung | Laccato<br>Laqué<br>Laquered<br>Lackiertem | Specchio<br>Miroir<br>Mirror<br>Spiegel | Impiallacciato<br>Plaqué<br>Veneer<br>Furniert |
|------|----|----|------------------------------------|-------------------------------|--------------------------------|--|---------|---|--|---|--|
| H    | P  | L  | H                                  | D                             | W                              |  |         |   |  |   |  |
| 75   | 13 | 40 | 29 <sup>17</sup> / <sub>32</sub>   | 5 <sup>1</sup> / <sub>8</sub> | 15 <sup>3</sup> / <sub>4</sub> | 2  | 6401 IN |   |  |   |  |
|      |    | 45 |                                    |                               |                                | 2  | 6402 IN |   |  |   |  |
|      |    | 50 |                                    |                               |                                | 2  | 6403 IN |   |  |   |  |
|      |    | 60 |                                    |                               |                                | 2  | 6404 IN |   |  |   |  |
| 90   | 13 | 40 | 35 <sup>7</sup> / <sub>16</sub>    | 5 <sup>1</sup> / <sub>8</sub> | 15 <sup>3</sup> / <sub>4</sub> | 2  | 6406 IN |   |  |   |  |
|      |    | 45 |                                    |                               |                                | 2  | 6407 IN |   |  |   |  |
|      |    | 50 |                                    |                               |                                | 2  | 6408 IN |   |  |   |  |
|      |    | 60 |                                    |                               |                                | 2  | 6409 IN |   |  |   |  |
| 100  | 13 | 40 | 39 <sup>3</sup> / <sub>8</sub>     | 5 <sup>1</sup> / <sub>8</sub> | 15 <sup>3</sup> / <sub>4</sub> | 2  | 6411 IN |   |  |   |  |
|      |    | 45 |                                    |                               |                                | 2  | 6412 IN |   |  |   |  |
|      |    | 50 |                                    |                               |                                | 2  | 6413 IN |   |  |   |  |
|      |    | 60 |                                    |                               |                                | 2  | 6414 IN |   |  |   |  |
| 120  | 13 | 40 | 47 <sup>1</sup> / <sub>4</sub>     | 5 <sup>1</sup> / <sub>8</sub> | 15 <sup>3</sup> / <sub>4</sub> | 3  | 6416 IN |   |  |   |  |
|      |    | 45 |                                    |                               |                                | 3  | 6417 IN |   |  |   |  |
|      |    | 50 |                                    |                               |                                | 3  | 6418 IN |   |  |   |  |
|      |    | 60 |                                    |                               |                                | 3  | 6419 IN |   |  |   |  |
| 140  | 13 | 40 | 55 <sup>1</sup> / <sub>8</sub>     | 5 <sup>1</sup> / <sub>8</sub> | 15 <sup>3</sup> / <sub>4</sub> | 4  | 6421 IN |   |  |   |  |
|      |    | 45 |                                    |                               |                                | 4  | 6422 IN |   |  |   |  |
|      |    | 50 |                                    |                               |                                | 4  | 6423 IN |   |  |   |  |
|      |    | 60 |                                    |                               |                                | 4  | 6424 IN |   |  |   |  |
| 160* | 13 | 40 | * 62 <sup>63</sup> / <sub>64</sub> | 5 <sup>1</sup> / <sub>8</sub> | 15 <sup>3</sup> / <sub>4</sub> | 4  | 6426 IN |   |  |   |  |
|      |    | 45 |                                    |                               |                                | 4  | 6427 IN |   |  |   |  |
|      |    | 50 |                                    |                               |                                | 4  | 6428 IN |   |  |   |  |
|      |    | 60 |                                    |                               |                                | 4  | 6429 IN |   |  |   |  |
| 180* | 13 | 40 | * 70 <sup>55</sup> / <sub>64</sub> | 5 <sup>1</sup> / <sub>8</sub> | 15 <sup>3</sup> / <sub>4</sub> | 5  | 6431 IN |   |  |   |  |
|      |    | 45 |                                    |                               |                                | 5  | 6432 IN |   |  |   |  |
|      |    | 50 |                                    |                               |                                | 5  | 6433 IN |   |  |   |  |
|      |    | 60 |                                    |                               |                                | 5  | 6434 IN |   |  |   |  |
| 200* | 13 | 40 | * 78 <sup>47</sup> / <sub>64</sub> | 5 <sup>1</sup> / <sub>8</sub> | 15 <sup>3</sup> / <sub>4</sub> | 5  | 6436 IN |   |  |   |  |
|      |    | 45 |                                    |                               |                                | 5  | 6437 IN |   |  |   |  |
|      |    | 50 |                                    |                               |                                | 5  | 6438 IN |   |  |   |  |
|      |    | 60 |                                    |                               |                                | 5  | 6439 IN |   |  |   |  |

# Bath Invisible 5

Contenitori incassati  
Recessed cabinets

Meubles hauts à encastrer  
Eingebaute Behälter



Pensile vano a giorno più 1 anta, incassato 13 cm a filo della parete. Destro o sinistro.

Struttura esterna in alluminio e contenitori interni in legno.

Anta apertura push con specchio frontale, laccata o impiallacciata nelle essenze del campionario.

L'interno della versione con anta impiallacciata è sempre laccato. Il modulo a giorno è disponibile in finitura laccata opaca o impiallacciata. Il prezzo della illuminazione interna optional è riferito ad un solo fianco.

Tutti i colori opachi e metal senza differenze di prezzo, colori a campione disponibili con una maggiorazione del 10% sul prezzo del pensile.

Meuble haut niche ouvert plus 1 porte, encastré 13 cm au ras du mur. Niche ouverte à droite ou gauche.

Structure extérieure en aluminium et partie intérieure en bois. Porte à ouverture push-pull disponible en finition miroir, laquée ou plaquée dans les nuances de nos échantillons.

L'intérieur de la version avec porte plaquée est toujours laqué. La niche ouverte est disponible en finition mat ou plaquée. Le prix de l'éclairage intérieur optionnel se réfère à un seul côté.

Tous couleurs mat et métallisées ont le même prix, couleurs RAL disponibles avec un supplément de 10%.

Open wall cabinet plus 1 door, recessed 13 cm flush with the wall. Open unit on the right or left side.

External aluminum structure and wooden internal space.

Push-pull door available in mirror, lacquered or veneered in the shades of the sample box.

The internal side of the veneered version is always lacquered. The open unit is available in mat or veneered.

Optional internal lighting price refers to one side only. All mat and metal colors have the same price, RAL colors are available with a 10% extra on the price of the cabinet.

Offener Hängeschrank mit einer Tür, wandbündig, 13 cm. versenkt. Rechts oder links.

Außenstruktur aus Aluminium und Innenbehälter aus Holz.

Push-Öffnungstür mit Frontspiegel, lackiert oder furniert in den Holzarten des Musterkatalogs.

Das Innere der Version mit Furniertür ist immer lackiert. Das offene Modul ist in matt lackierter oder furnierter Ausführung erhältlich. Der Preis für die optionale Innenbeleuchtung bezieht sich nur auf eine Seite.

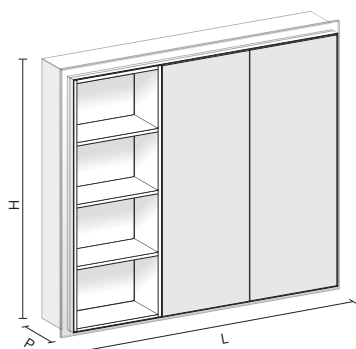
Alle Matt- und Metallfarben ohne Preisunterschiede, Musterfarben mit einem Aufschlag von 10 % auf den Preis des Hängeschrankes erhältlich.

|          | Led | Watt   | Lumen    | K     |
|----------|-----|--------|----------|-------|
| Standard | A   | 12 W/m | 1712 l/m | 4000° |
|          | A   | 12 W/m | 1712 l/m | 3000° |

| mm  |    |     | inch     |       |         | Ripiani<br>Étagères<br>Shelves<br>Regale | ART.    | Illuminazione interna<br>Éclairage intérieur<br>Interior lighting<br>Innenbeleuchtung | Laccato<br>Laqué<br>Laquered<br>Lackiertem | Specchio<br>Miroir<br>Mirror<br>Spiegel | Impiallacciato<br>Plaqué<br>Veneer<br>Furniert |
|-----|----|-----|----------|-------|---------|--|---------|---|--|---|--|
| H   | P  | L   | H        | D     | W       |  |         |   |  |   |  |
| 75  | 13 | 80  | 29 17/32 | 5 1/8 | 31 1/2  | 2  | 6441 IN |   |  |   |  |
|     |    | 90  |          |       | 35 7/16 | 2  | 6442 IN |   |  |   |  |
|     |    | 100 |          |       | 39 3/8  | 2  | 6443 IN |   |  |   |  |
|     |    | 120 |          |       | 47 1/4  | 2  | 6444 IN |   |  |   |  |
| 90  | 13 | 80  | 35 7/16  | 5 1/8 | 31 1/2  | 2  | 6446 IN |   |  |   |  |
|     |    | 90  |          |       | 35 7/16 | 2  | 6447 IN |   |  |   |  |
|     |    | 100 |          |       | 39 3/8  | 2  | 6448 IN |   |  |   |  |
|     |    | 120 |          |       | 47 1/4  | 2  | 6449 IN |   |  |   |  |
| 100 | 13 | 80  | 39 3/8   | 5 1/8 | 31 1/2  | 2  | 6451 IN |   |  |   |  |
|     |    | 90  |          |       | 35 7/16 | 2  | 6452 IN |   |  |   |  |
|     |    | 100 |          |       | 39 3/8  | 2  | 6453 IN |   |  |   |  |
|     |    | 120 |          |       | 47 1/4  | 2  | 6454 IN |   |  |   |  |
| 120 | 13 | 80  | 47 1/4   | 5 1/8 | 31 1/2  | 3  | 6455 IN |   |  |   |  |
|     |    | 90  |          |       | 35 7/16 | 3  | 6456 IN |   |  |   |  |
|     |    | 100 |          |       | 39 3/8  | 3  | 6457 IN |   |  |   |  |
|     |    | 120 |          |       | 47 1/4  | 3  | 6458 IN |   |  |   |  |
| 140 | 13 | 80  | 55 1/8   | 5 1/8 | 31 1/2  | 4  | 6461 IN |   |  |   |  |
|     |    | 90  |          |       | 35 7/16 | 4  | 6462 IN |   |  |   |  |
|     |    | 100 |          |       | 39 3/8  | 4  | 6463 IN |   |  |   |  |
|     |    | 120 |          |       | 47 1/4  | 4  | 6464 IN |   |  |   |  |

Contenitori incassati  
Recessed cabinets

Meubles hauts à encastrer  
Eingebaute Behälter



Pensile vano a giorno più 2 ante, incassato 13 cm a filo della parete. Vano giorno a destra o sinistra. Struttura esterna in alluminio e contenitori interni in legno. Anta apertura push con specchio frontale, laccata o impiallacciata nelle essenze del campionario. L'interno della versione con anta impiallacciata è sempre laccato. Il modulo a giorno è disponibile in finitura laccata opaca o impiallacciata. Il prezzo della illuminazione interna optional è riferito ad un solo fianco. Tutti i colori opachi e metal senza differenze di prezzo, colori a campione disponibili con una maggiorazione del 10% sul prezzo del pensile.

Meuble haut niche ouvert plus 2 portes, encastré 13 cm au ras du mur. Niche ouverte à droite ou gauche. Structure extérieure en aluminium et partie intérieure en bois. Porte à ouverture push-pull disponible en finition miroir, laquée ou plaquée dans les nuances de nos échantillons. L'intérieur de la version avec porte plaquée est toujours laqué. La niche ouverte est disponible en finition mat ou plaquée. Le prix de l'éclairage intérieur optionnel se réfère à un seul côté.

Tous couleurs mat et métallisées ont le même prix, couleurs RAL disponibles avec un supplément de 10%.

Open wall cabinet plus 2 door, recessed 13 cm flush with the wall. Open unit on the right or left side. External aluminum structure and wooden internal space. Push-pull door available in mirror, lacquered or veneered in the shades of the sample box. The internal side of the veneered version is always lacquered. The open unit is available in mat or veneered. Optional internal lighting price refers to one side only. All mat and metal colors have the same price, RAL colors are available with a 10% extra on the price of the cabinet.

Offener Hängeschrank mit zwei Türen, wandbündig, 13 cm. versenkt. Tagesraum rechts oder links. Außenstruktur aus Aluminium und Innenbehälter aus Holz. Push-Öffnungstür mit Frontspiegel, lackiert oder furniert in den Holzarten des Musterkatalogs. Das Innere der Version mit Furniertür ist immer lackiert. Das offene Modul ist in matt lackierter oder furnierter Ausführung erhältlich. Der Preis für die optionale Innenbeleuchtung bezieht sich nur auf eine Seite. Alle Matt- und Metallfarben ohne Preisunterschiede, Musterfarben mit einem Aufschlag von 10 % auf den Preis des Hängeschrankes erhältlich.

| Led      |   | Watt   | Lumen    | K     |
|----------|---|--------|----------|-------|
| Standard | A | 12 W/m | 1712 l/m | 4000° |
|          | A | 12 W/m | 1712 l/m | 3000° |

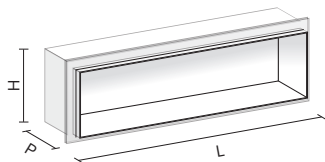
| mm  |    |     | inch     |       |         | Ripiani<br>Étagères<br>Shelves<br>Regale | ART.    | Illuminazione interna<br>Éclairage intérieur<br>Interior lighting<br>Innenbeleuchtung | Laccato<br>Laqué<br>Laquered<br>Lackiertem | Specchio<br>Miroir<br>Mirror<br>Spiegel | Impiallacciato<br>Plaqué<br>Veneer<br>Furniert |
|-----|----|-----|----------|-------|---------|--|---------|---|--|---|--|
| H   | P  | L   | H        | D     | W       |  |         |   |  |   |  |
| 75  | 13 | 120 | 29 17/32 | 5 1/8 | 47 1/4  | 2  | 6471 IN |   |  |   |  |
|     |    | 135 |          |       | 53 5/32 | 2  | 6472 IN |   |  |   |  |
| 90  | 13 | 120 | 35 7/16  | 5 1/8 | 47 1/4  | 2  | 6476 IN |   |  |   |  |
|     |    | 135 |          |       | 53 5/32 | 2  | 6477 IN |   |  |   |  |
| 100 | 13 | 120 | 39 3/8   | 5 1/8 | 47 1/4  | 2  | 6481 IN |   |  |   |  |
|     |    | 135 |          |       | 53 5/32 | 2  | 6482 IN |   |  |   |  |
| 120 | 13 | 120 | 47 1/4   | 5 1/8 | 47 1/4  | 3  | 6486 IN |   |  |   |  |
|     |    | 135 |          |       | 53 5/32 | 3  | 6487 IN |   |  |   |  |
| 140 | 13 | 120 | 55 1/8   | 5 1/8 | 47 1/4  | 4  | 6491 IN |   |  |   |  |
|     |    | 135 |          |       | 53 5/32 | 4  | 6492 IN |   |  |   |  |



# Invisibile

Contenitori incassati  
Recessed cabinets

Meubles hauts à encastrer  
Eingebaute Behälter



**Pensile a giorno, incassato 13 cm a filo della parete. Struttura esterna in alluminio fondo in legno o specchio. Illuminazione interna optional, senza interruttore. Disponibile anche su misura. Richiedere quotazione in azienda.**

Niche ouverte, encastré 13 cm au ras du mur. Structure extérieure en aluminium et fond en bois ou miroir. Eclairage LED optionnel, sans interrupteur. Disponible sur mesure, demander à l'usine la faisabilité.

Open unit recessed 13 cm flush with the wall. External aluminum structure with wooden or mirrored back. Optional LED lighting, Without switch. Available in customized dimensions, always ask to the factory if possible.

Offener Hängeschrank, wandbündig, 13 cm. versenkt. Außenstruktur aus Aluminium mit Rückwand aus Holz oder Spiegel. Optionale Innenbeleuchtung, ohne Schalter. Auch nach Maß erhältlich. Fordern Sie ein Angebot an.

|          | Led | Watt   | Lumen    | K     |
|----------|-----|--------|----------|-------|
| Standard | A   | 12 W/m | 1712 l/m | 4000° |
|          | A   | 12 W/m | 1712 l/m | 3000° |

| mm |    |     | inch  |       |          | ART.           |
|----|----|-----|-------|-------|----------|----------------|
| H  | P  | L   | H     | D     | W        |                |
| 20 | 13 | 45  | 7 7/8 | 5 1/8 | 17 23/32 | <b>6493 IN</b> |
|    |    | 60  |       |       | 23 5/16  | <b>6494 IN</b> |
|    |    | 70  |       |       | 27 9/16  | <b>6495 IN</b> |
|    |    | 80  |       |       | 31 1/4   | <b>6496 IN</b> |
|    |    | 90  |       |       | 35 7/16  | <b>6497 IN</b> |
|    |    | 100 |       |       | 39 3/8   | <b>6498 IN</b> |
|    |    | 120 |       |       | 47 1/4   | <b>6499 IN</b> |

Illuminazione interna  
Éclairage intérieur  
Interior lighting  
Innenbeleuchtung

Laccato  
Laqué  
Laquered  
Lackiertem

Specchio  
Miroir  
Mirror  
Spiegel

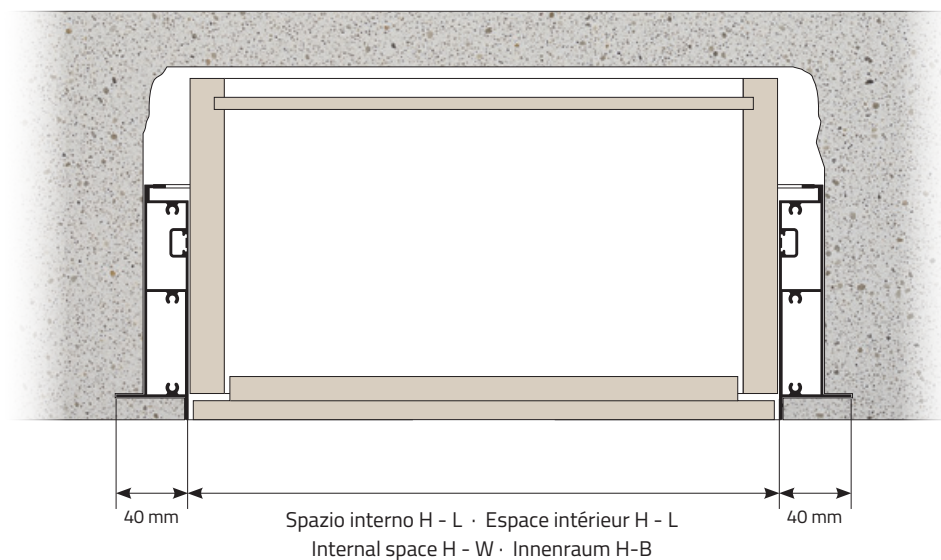
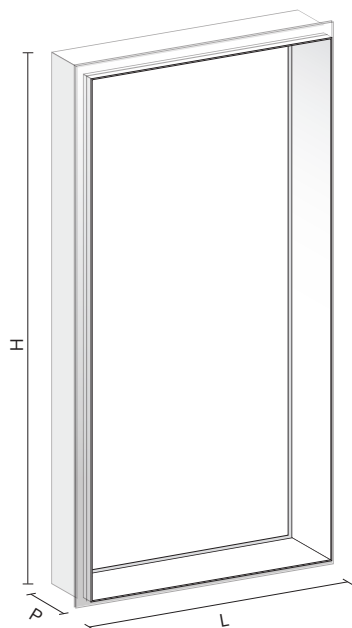
Impiallacciato  
Plaqué  
Veneer  
Furniert



# Wall frame

Struttura per incasso filo muro  
Flush-mounted frame

Cadre encastré  
Unterputzrahmen



Struttura in alluminio verniciato, utilizzabile per incassare a filo della parete anche contenitori di profondità maggiori di 13 cm o di altre collezioni.

Calcolare il prezzo al metro lineare in base al perimetro interno del vano da ottenere.

**Attenzione: la struttura da incassare è più grande di 8 cm in altezza e larghezza rispetto al contenitore che sarà installato al suo interno.**

Structure en aluminium peint, qui permet d'encastrer dans le mur des meubles haut d'une profondeur supérieure à 13 cm et autres collections.

Calculer le prix au mètre linéaire en fonction du périmètre interne du compartiment à obtenir.

Attention : la structure à encastrer est plus grande de 8 cm en hauteur et en largeur que le conteneur qui sera installé à l'intérieur.

Painted aluminum structure, can be used to recess flush with the wall columns with depths greater than 13 cm or other collections.

Calculate the price per linear meter according to the inside perimeter of the space to be obtained.

Please note: the structure to be recessed is 8 cm larger in height and width than the unit that will be installed inside it.

Struktur aus lackiertem Aluminium, die auch zum wandbündigen Einbau von Behältern mit einer Tiefe von mehr als 13 cm verwendet werden kann oder andere Kollektionen.

Berechnen Sie den Preis pro Laufmeter auf der Grundlage des Innenumfangs des zu erhaltenden Fachs.

Achtung: Die Struktur ist 8 cm höher und breiter als der Hängeschrank, der darin installiert wird.

Prezzo al metro lineare

Prix au mètre linéaire · Price by linear metre - Preis pro Laufmeter

| L cm | L inch                         | ART.   |
|------|--------------------------------|--------|
| 100  | 39 <sup>3</sup> / <sub>8</sub> | 6000 S |







# Lavabi

## Lavabos

## Washbasins

## Waschbecken

I lavabi sono realizzati senza troppo pieno.

La piletta con tappo in Monolith o marmo, dove è prevista, è compresa nel prezzo.

|                          |           |                                  |
|--------------------------|-----------|----------------------------------|
| <b>Finiture MONOLITH</b> | <b>ME</b> | <b>Bianco 100 Extra opaco</b>    |
|                          | <b>M1</b> | <b>Bianco 100 Opaco</b>          |
|                          | <b>M2</b> | <b>Colori categoria M2 Opaco</b> |
|                          | <b>M3</b> | <b>Colori categoria M3 Opaco</b> |

Per i lavabi in appoggio su mobile è consigliato l'utilizzo del sifone salva spazio.

Le dimensioni indicate nel listino possono subire una variazione di alcuni millimetri.

I lavabi di categoria M2 e M3 non possono essere più lunghi della misura massima indicata sul disegno.

Les lavabos sont réalisés sans trop-plein. La bonde avec couverture en Monolith ou marbre, où elle est prévue, est comprise dans le prix des lavabos.

|                           |           |                                     |
|---------------------------|-----------|-------------------------------------|
| <b>Finitions MONOLITH</b> | <b>ME</b> | <b>Blanc 100 Extra Mat</b>          |
|                           | <b>M1</b> | <b>Blanc 100 Mat</b>                |
|                           | <b>M2</b> | <b>Couleurs de catégorie M2 Mat</b> |
|                           | <b>M3</b> | <b>Couleurs de catégorie M3 Mat</b> |

Pour les lavabos à poser, il est recommandé d'utiliser le siphon peu encombrant.

Les dimensions indiquées dans le catalogue peuvent varier de quelques millimètres.

Les lavabos en catégorie M2 et M3 ne peuvent pas être plus longs de la dimension maximale indiquée sur le dessin.

Washbasins do not have an overflow. The Monolith or marble capped drain, if foreseen, is included in the price of the washbasin.

|                        |           |                                 |
|------------------------|-----------|---------------------------------|
| <b>MONOLITH finish</b> | <b>ME</b> | <b>White 100 Extra Matt</b>     |
|                        | <b>M1</b> | <b>White 100 Matt</b>           |
|                        | <b>M2</b> | <b>Category colours M2 Matt</b> |
|                        | <b>M3</b> | <b>Category colours M3 Matt</b> |

For countertop washbasins, the use of the space-saving siphon is recommended.

The measurements stated in the list may vary by a few millimetres.

Washbasins in category M2 and M3 cannot be realized longer than the maximum dimension quoted on the drawing.

Die Waschbecken haben keinen Überlauf. Das Ventil mit Stöpsel aus Monolith und Marmor ist wo vorgesehen im Preis der Waschbecken enthalten.

|                          |           |                                     |
|--------------------------|-----------|-------------------------------------|
| <b>MONOLITH Finiture</b> | <b>ME</b> | <b>Weiß 100 Extra Matt</b>          |
|                          | <b>M1</b> | <b>Weiß 100 Matt</b>                |
|                          | <b>M2</b> | <b>Farben der Kategorie M2 Matt</b> |
|                          | <b>M3</b> | <b>Farben der Kategorie M3 Matt</b> |

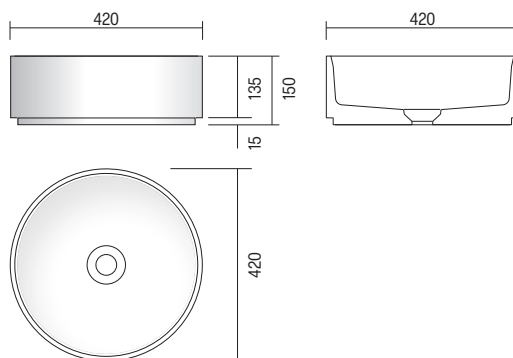
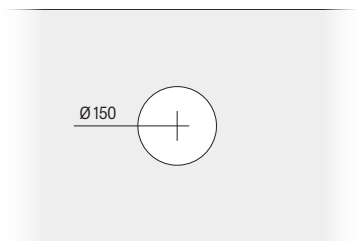
Für Aufsatzwaschbecken wird die Verwendung des platzsparenden Siphons empfohlen.

Die auf der Preisliste angegebenen Maße können um einige mm variieren.

Waschbecken in der M2 oder M3 Kategorie können nicht länger als die maximale in der Zeichnung angegebene Masse produziert werden.

Lavabi da appoggio  
Lavabos à poser

Countertop washbasins  
Aufsatzwaschbecken



**Lavabo da appoggio in marmo ricavato in un blocco unico. Completo di piletta con tappo marmo. Senza troppo pieno. Consigliato l'uso del sifone salva spazio.**

Lavabo en marbre à poser, taillée dans un seul bloc de marbre. Complète avec bonde en marbre. Sans trop-plein. Est recommandé d'utiliser le siphon peu encombrant.

Countertop marble washbasin carved from a single block. Complete with marble drain plug. Without overflow. Space-saving siphon recommended.

Aufsatzwaschbecken aus Marmor in einem einzigen Block. Komplett mit Ablaufgarnitur und Marmorstopfen. Ohne Überlauf. Verwendung des platzsparenden Siphons empfohlen.

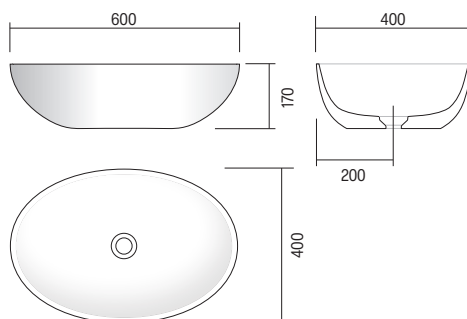
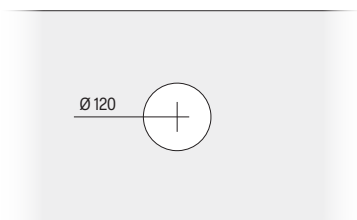
| H  | Ø                               | ART. | BIANCO CARRARA                   | CREMA DI LUNA | NERO MARQUINIA | VERDE ALPI | ROSSO LEVANTO |
|----|---------------------------------|------|----------------------------------|---------------|----------------|------------|---------------|
| 15 | 5 <sup>29</sup> / <sub>32</sub> | 42   | 16 <sup>17</sup> / <sub>32</sub> | 9570 MO       |                |            |               |





Lavabi da appoggio  
Lavabos à poser

Countertop washbasins  
Aufsatzwaschbecken



**Lavabo da appoggio disponibile in Monolith o in marmo ricavato in un blocco unico. Completo di piletta con tappo in Monolith o marmo. Senza troppo pieno. Consigliato l'utilizzo del sifone salva spazio.**

Lavabo à poser disponible en Monolith ou en marbre. Complète avec bonde en Monolith ou en marbre. Sans trop-plein. Est recommandé d'utiliser le siphon peu encombrant.

Countertop washbasin available in Monolith or marble carved from a single block. Complete with Monolith or marble drain plug. Without overflow. Space-saving siphon recommended.

Aufsatzwaschbecken aus Monolith oder Marmor in einem einzigen Block. Komplett mit Ablaufgarnitur mit Monolith - oder Marmorstopfen. Ohne Überlauf. Verwendung des platzsparenden Siphons empfohlen.

| H  | P                               | L  | ART.                             | BIANCO CARRARA | CREMA DI LUNA                    | NERO MARQUINIA | VERDE ALPI | ROSSO LEVANTO |
|----|---------------------------------|----|----------------------------------|----------------|----------------------------------|----------------|------------|---------------|
| 17 | 6 1 <sup>1</sup> / <sub>6</sub> | 40 | 15 3 <sup>3</sup> / <sub>4</sub> | 60             | 23 5 <sup>5</sup> / <sub>8</sub> | 9301 MM        |            |               |

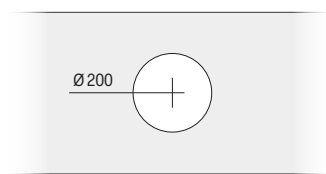
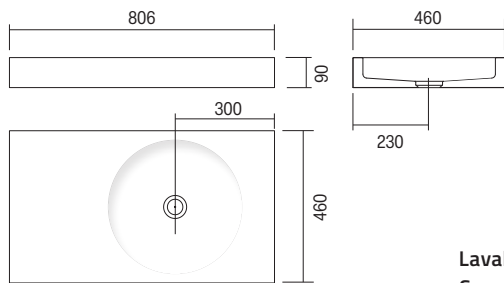
| H  | P                               | L  | ART.                             | ME | M1                               | M2      | M3 |
|----|---------------------------------|----|----------------------------------|----|----------------------------------|---------|----|
| 17 | 6 1 <sup>1</sup> / <sub>6</sub> | 40 | 15 3 <sup>3</sup> / <sub>4</sub> | 60 | 23 5 <sup>5</sup> / <sub>8</sub> | 9300 MO |    |



# Mèta

Lavabi da appoggio  
Lavabos à poser

Countertop washbasins  
Aufsatzwaschbecken



Lavabo da appoggio disponibile in Monolith o in marmo ricavato in un blocco unico. Completo di piletta con tappo in Monolith o marmo. Destro o sinistro. Senza troppo pieno. Consigliato l'utilizzo del sifone salva spazio.

Lavabo à poser disponible en Monolith ou en marbre. Complète avec bonde en Monolith ou en marbre. Droite ou gauche. Sans trop-plein. Est recommandé d'utiliser le siphon peu encombrant.

Countertop washbasin available in Monolith or marble carved from a single block. Complete with Monolith or marble drain plug. Right or left. Without overflow. Space-saving siphon recommended.

Aufsatzwaschbecken aus Monolith oder Marmor in einem einzigen Block. Komplett mit Ablaufgarnitur mit Monolith- oder Marmorstopfen. Rechts oder links. Ohne Überlauf. Verwendung des platzsparenden Siphons empfohlen.

| H | P                               | L  | ART.                            | BIANCO CARRARA | CREMA DI LUNA                    | NERO MARQUINIA | VERDE ALPI | ROSSO LEVANTO |
|---|---------------------------------|----|---------------------------------|----------------|----------------------------------|----------------|------------|---------------|
| 9 | 3 <sup>35</sup> / <sub>64</sub> | 46 | 18 <sup>7</sup> / <sub>64</sub> | 80,6           | 31 <sup>47</sup> / <sub>64</sub> | A1001 MM       |            |               |

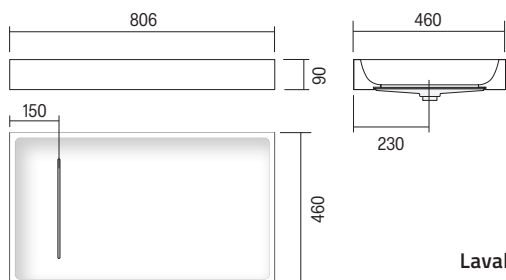
| H | P                               | L  | ART.                            | ME   | M1                               | M2       | M3 |
|---|---------------------------------|----|---------------------------------|------|----------------------------------|----------|----|
| 9 | 3 <sup>35</sup> / <sub>64</sub> | 46 | 18 <sup>7</sup> / <sub>64</sub> | 80,6 | 31 <sup>47</sup> / <sub>64</sub> | A1501 MO |    |



# Mètis

Lavabi da appoggio  
Lavabos à poser

Countertop washbasins  
Aufsatzwaschbecken



Lavabo da appoggio in marmo ricavato in un blocco unico. Scarico a canale. Disponibile anche in Monolith. Destro o sinistro. Senza troppo pieno. Installabile esclusivamente su mobili porta lavabo Casabath. Consigliato l'utilizzo del sifone salva spazio.

Lavabo à poser en marbre taillé dans un seul bloc. Bonde à canal. Également disponible en Monolith. Droite ou gauche. Sans trop-plein. **Ne peut être installé que sur les meubles lavabos Casabath.** Est recommandé d'utiliser le siphon peu encombrant.

Countertop marble washbasin carved from a single block. Channel drain. Also available in Monolith. Right or left. Without overflow. **Can only be installed on Casabath washbasin furniture.** Space-saving siphon recommended.

Aufsatzwaschbecken aus Marmor in einem einzigen Block. Kanalablauf. Auch in Monolith erhältlich. Rechts oder links. Ohne Überlauf. **Kann nur auf Casabath-Waschtischmöbeln installiert werden.** Verwendung des platzsparenden Siphons empfohlen.

| H | P       | L  | ART.    | BIANCO CARRARA | CREMA DI LUNA | NERO MARQUINIA | VERDE ALPI | ROSSO LEVANTO |
|---|---------|----|---------|----------------|---------------|----------------|------------|---------------|
| 9 | 3 35/64 | 46 | 18 7/64 | 80,6           | 31 47/64      | A1002 MM       |            |               |

| H | P       | L  | ART.    | ME   | M1       | M2       | M3 |
|---|---------|----|---------|------|----------|----------|----|
| 9 | 3 35/64 | 46 | 18 7/64 | 80,6 | 31 47/64 | A1502 MO |    |

# Dream

Lavabi da appoggio  
Lavabos à poser

Countertop washbasins  
Aufsatzwaschbecken



**Lavabo da appoggio in Monolith, 1 o 2 vasche senza troppo pieno, con scarico a canale. Consigliato l'utilizzo del sifone salva spazio.  
Lavabo singolo lunghezza minima 70 cm, massima 276 cm. Lavabo doppio lunghezza minima 140 cm, massima 370 cm.  
Specificare sempre la distanza tra il centro lavabo e gli estremi. Disponibile anche con altezza 10 cm per tutte le collezioni.**

Lavabo à poser en Monolith, 1 ou 2 vasques sans trop-plein, bonde cachée inspectable. Est recommandé d'utiliser le siphon peu encombrant. Lavabo longueur minimum 70 cm, maximum 276 cm. Lavabo double longueur minimum 140 cm, maximum 370 cm.  
Toujours spécifier la distance entre le centre du lavabo et les côtés. Egalement disponible avec une hauteur de 10 cm pour toutes les collections.

Countertop washbasin in Monolith, 1 or 2 washbasins without overflow, inspectional hidden drain. Space-saving siphon recommended.  
Washbasin, min length 70 cm, max length 276 cm. Double washbasin, min length 140 cm, max length 370 cm.  
Always specify the distance between the centre and the ends of the washstand. Also available with height of 10 cm for all collections.

Aufsatzwaschbecken in Monolith, 1 oder 2 Waschbecken ohne Überlauf, mit verstecktem Inspektionsablauf. Verwendung des platzsparenden Siphons empfohlen.  
Waschbecken mit einer Mindestbreite von 70 cm, maximal 276 cm. Doppelwaschbecken mit einer minimalen Breite von 140 cm, maximal 370 cm.  
Siphon für die Aufsatzversion. Immer den Abstand zwischen der Beckenmitte und den Außenrändern angeben.  
Auch mit einer Höhe von 10 cm für alle Kollektionen erhältlich.



Lavabi sospesi  
Lavabos suspendu

Hanging washbasins  
Hängewaschbecken



Lavabo sospeso in Monolith, senza foro troppo pieno, con scarico a canale. Completo di staffe. Posizione vasca, destra o sinistra. Lavabo singolo lunghezza minima 80 cm, massima 270 cm. Lavabo doppio lunghezza minima 162 cm, massima 370 cm.

Per lunghezze intermedie tra quelle indicate, considerare sempre il prezzo della misura superiore. Specificare sempre la distanza tra il centro lavabo e gli estremi. Consigliato l'utilizzo del sifone WA43851 completo di piletta in ottone a scarico libero.

Lavabo suspendu en Monolith, sans trou de trop-plein, avec bonde cà canal. Avec étriers. Position vasque, droite ou gauche.

Lavabo longueur minimum 80 cm, maximum 270 cm. Lavabo double longueur minimum 162 cm, maximum 370 cm.

Pour des longueurs intermédiaires que celles indiqués calculer le prix de la dimension plus grande. Toujours spécifier la distance entre le centre du lavabo et les côtés. Il est conseillé l'utilisation du siphon, article WA43851, avec vidange en laiton, décharge libre.

Suspended washbasin in Monolith, without overflow, with channel drain. Brackets included. Washbasin position, right or left.

Washbasin, min length 80 cm, max length 270 cm. Double washbasin, min length 162 cm, max length 370 cm.

For in-between lengths then the one quoted, consider the price of the bigger one.

Always specify the distance between the centre and the ends of the washstand. It is recommended to use the WA43851 siphon complete with brass free drain.

Abgehängtes Waschbecken in Monolith, ohne Überlauf, mit Kanalablauf. Komplett mit Befestigungsbügeln. Position des Beckens, rechts oder links. Waschbecken mit einer Mindestbreite von 80 cm, maximal 270 cm. Doppelwaschbecken mit einer minimalen Breite von 162 cm, maximal 370 cm.

Für Zwischenlängen als die eingegebene, rechnen sie den oberen Preis.

Immer den Abstand zwischen der Beckenmitte und den Außenrändern angeben. Es wird empfohlen der versenkter Chromsifon WA43851 komplett mit Freier Ablauf aus verchromtem Messing.

# Dream

Lavabi da appoggio  
Lavabos à poser

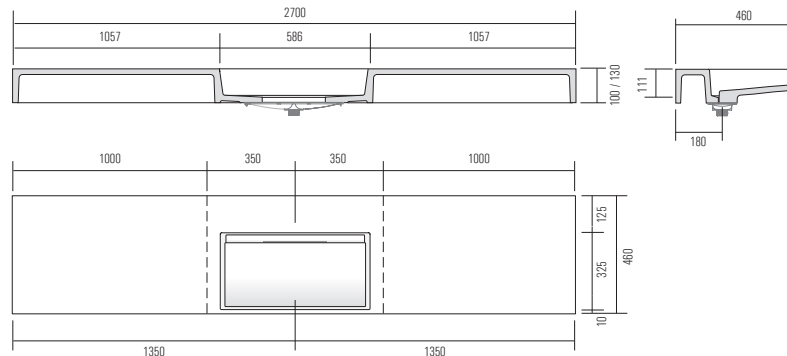
Countertop washbasins  
Aufsatzwaschbecken

Specificare posizione foro miscelatore.

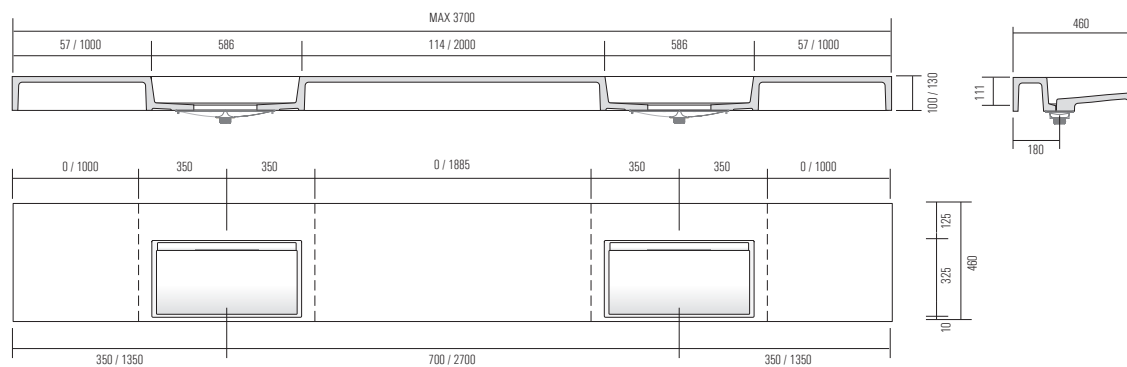
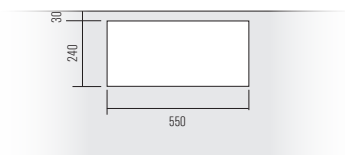
Préciser la position du trou du mélangeur.

Specify mixer hole position.

Geben Sie die Position der Mischeröffnung an.



| H     | P               | L          | ART.      | ME                  | M1       | M2 | M3 |
|-------|-----------------|------------|-----------|---------------------|----------|----|----|
| 10/13 | 3 15/16 - 5 1/8 | 46 18 7/64 | 70 - 96   | 27 9/16 - 37 5/16   | A2001 MO |    |    |
|       |                 |            | 97 - 116  | 38 3/16 - 46 43/64  | A2002 MO |    |    |
|       |                 |            | 117 - 126 | 46 1/16 - 49 39/64  | A2003 MO |    |    |
|       |                 |            | 127 - 136 | 50 9/16 - 53 35/64  | A2004 MO |    |    |
|       |                 |            | 137 - 156 | 53 15/16 - 61 27/64 | A2005 MO |    |    |
|       |                 |            | 157 - 166 | 61 13/16 - 65 23/64 | A2006 MO |    |    |
|       |                 |            | 167 - 186 | 65 3/4 - 73 15/64   | A2007 MO |    |    |
|       |                 |            | 187 - 206 | 73 5/8 - 81 7/64    | A2008 MO |    |    |
|       |                 |            | 207 - 226 | 81 1/2 - 88 31/32   | A2009 MO |    |    |
|       |                 |            | 227 - 246 | 89 3/8 - 96 27/32   | A2010 MO |    |    |
|       |                 |            | 247 - 276 | 97 1/4 - 108 21/32  | A2011 MO |    |    |



| H     | P               | L          | ART.      | ME                   | M1       | M2 | M3 |
|-------|-----------------|------------|-----------|----------------------|----------|----|----|
| 10/13 | 3 15/16 - 5 1/8 | 46 18 7/64 | 140 - 166 | 55 1/8 - 65 23/64    | A2015 MO |    |    |
|       |                 |            | 167 - 186 | 65 3/4 - 73 15/64    | A2016 MO |    |    |
|       |                 |            | 187 - 226 | 73 5/8 - 88 31/32    | A2017 MO |    |    |
|       |                 |            | 227 - 246 | 89 3/8 - 96 27/32    | A2018 MO |    |    |
|       |                 |            | 247 - 290 | 97 1/4 - 114 11/64   | A2019 MO |    |    |
|       |                 |            | 291 - 370 | 114 9/16 - 145 19/64 | A2020 MO |    |    |

# Dream

Lavabi sospesi  
Lavabos suspendu

Hanging washbasins  
Hängewaschbecken

**Specificare posizione foro miscelatore.**

Préciser la position du trou du mélangeur.

Specify mixer hole position.

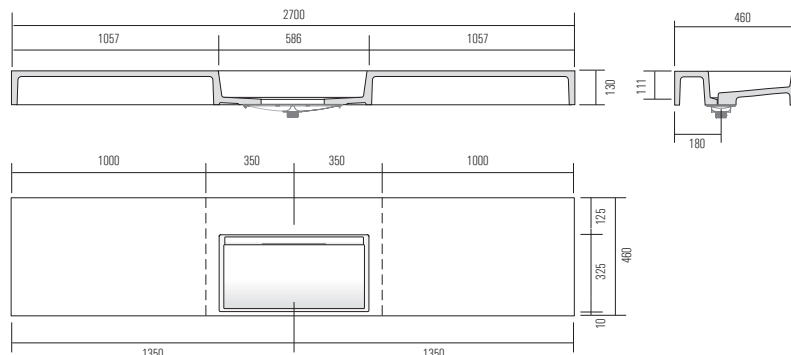
Geben Sie die Position der Mischeröffnung an.

**Completo di staffe.**

Avec étriers.

Brackets included.

Komplett mit Befestigungsbügeln.



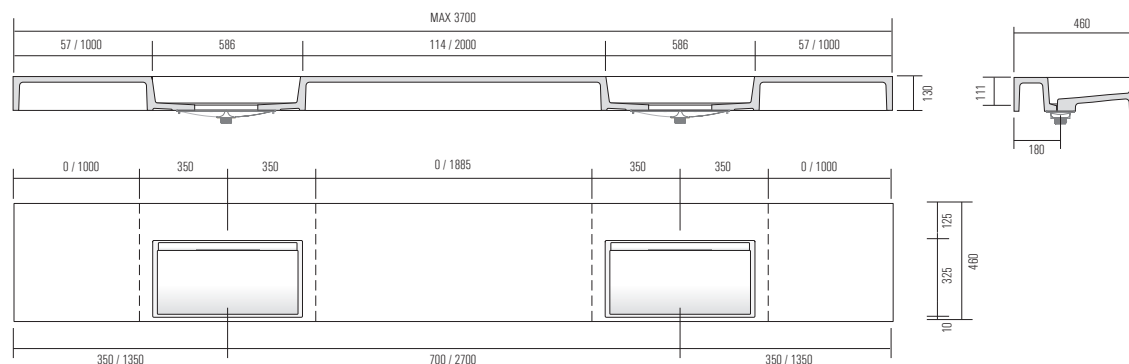
| H  | P     | L  | ART.     | ME  | M1          | M2       | M3 |
|----|-------|----|----------|-----|-------------|----------|----|
| 13 | 5 1/8 | 46 | 20 55/64 | 80  | 31 1/2      | S4001 MO |    |
|    |       |    |          | 90  | 5 7/16      | S4002 MO |    |
|    |       |    |          | 105 | 14 1 11/32  | S4003 MO |    |
|    |       |    |          | 126 | 4 9 39/64   | S4004 MO |    |
|    |       |    |          | 136 | 5 3 35/64   | S4005 MO |    |
|    |       |    |          | 150 | 5 9 1/16    | S4006 MO |    |
|    |       |    |          | 162 | 6 3 25/32   | S4007 MO |    |
|    |       |    |          | 180 | 7 0 55/64   | S4008 MO |    |
|    |       |    |          | 198 | 7 7 61/64   | S4009 MO |    |
|    |       |    |          | 216 | 8 5 3/64    | S4010 MO |    |
|    |       |    |          | 240 | 9 4 3 1/64  | S4011 MO |    |
|    |       |    |          | 270 | 10 6 1 9/64 | S4012 MO |    |

**Completo di staffe.**

Avec étriers.

Brackets included.

Komplett mit Befestigungsbügeln.



| H  | P     | L  | ART.    | ME  | M1           | M2       | M3 |
|----|-------|----|---------|-----|--------------|----------|----|
| 13 | 5 1/8 | 46 | 18 7/64 | 162 | 6 3 25/32    | S4015 MO |    |
|    |       |    |         | 180 | 7 0 55/64    | S4016 MO |    |
|    |       |    |         | 198 | 7 7 61/64    | S4017 MO |    |
|    |       |    |         | 220 | 8 6 39/64    | S4018 MO |    |
|    |       |    |         | 240 | 9 4 3 1/64   | S4019 MO |    |
|    |       |    |         | 270 | 10 6 1 9/64  | S4020 MO |    |
|    |       |    |         | 290 | 11 4 1 11/64 | S4021 MO |    |
|    |       |    |         | 370 | 14 5 1 9/64  | S4022 MO |    |

# Dream

Lavabi da appoggio  
Lavabos à poser

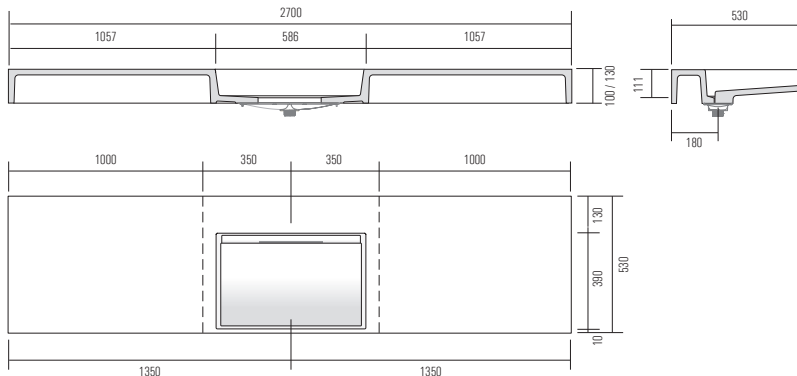
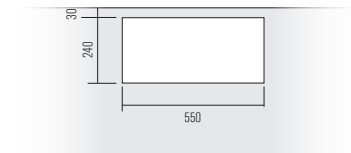
Countertop washbasins  
Aufsatzwaschbecken

Specificare posizione foro miscelatore.

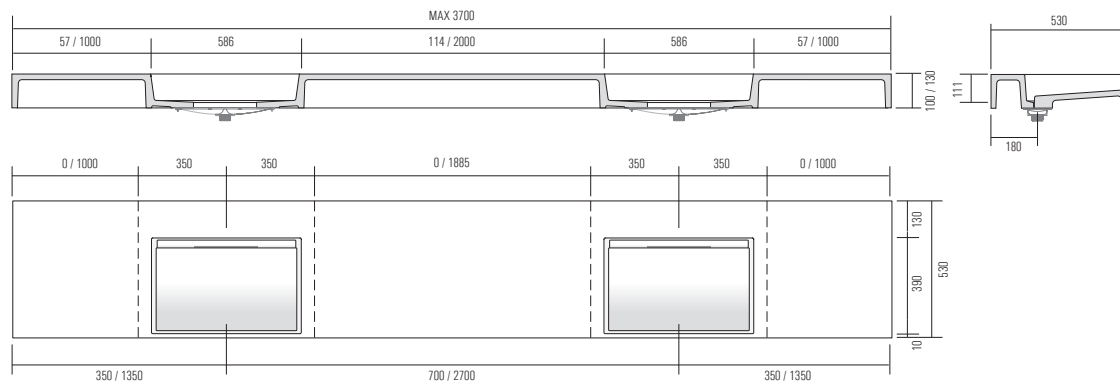
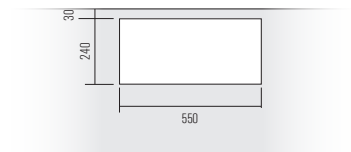
Préciser la position du trou du mélangeur.

Specify mixer hole position.

Geben Sie die Position der Mischeröffnung an.



| H     | P               | L           | ART.             | ME                  | M1              | M2 | M3 |
|-------|-----------------|-------------|------------------|---------------------|-----------------|----|----|
| 10/13 | 3 15/16 - 5 1/8 | 53 20 55/64 | <b>70 - 96</b>   | 27 9/16 - 37 5/16   | <b>A2024 MO</b> |    |    |
|       |                 |             | <b>97 - 116</b>  | 38 3/16 - 46 43/64  | <b>A2025 MO</b> |    |    |
|       |                 |             | <b>117 - 126</b> | 46 1/16 - 49 39/64  | <b>A2026 MO</b> |    |    |
|       |                 |             | <b>127 - 136</b> | 50 9/16 - 53 35/64  | <b>A2027 MO</b> |    |    |
|       |                 |             | <b>137 - 156</b> | 53 15/16 - 61 27/64 | <b>A2028 MO</b> |    |    |
|       |                 |             | <b>157 - 166</b> | 61 13/16 - 65 23/64 | <b>A2029 MO</b> |    |    |
|       |                 |             | <b>167 - 186</b> | 65 3/4 - 73 15/64   | <b>A2030 MO</b> |    |    |
|       |                 |             | <b>187 - 206</b> | 73 5/8 - 81 7/64    | <b>A2031 MO</b> |    |    |
|       |                 |             | <b>207 - 226</b> | 81 1/2 - 88 31/32   | <b>A2032 MO</b> |    |    |
|       |                 |             | <b>227 - 246</b> | 89 3/8 - 96 27/32   | <b>A2033 MO</b> |    |    |
|       |                 |             | <b>247 - 276</b> | 97 1/4 - 108 21/32  | <b>A2034 MO</b> |    |    |



| H     | P               | L           | ART.             | ME                   | M1              | M2 | M3 |
|-------|-----------------|-------------|------------------|----------------------|-----------------|----|----|
| 10/13 | 3 15/16 - 5 1/8 | 53 20 55/64 | <b>140 - 166</b> | 55 1/8 - 65 23/64    | <b>A2037 MO</b> |    |    |
|       |                 |             | <b>167 - 186</b> | 65 3/4 - 73 15/64    | <b>A2038 MO</b> |    |    |
|       |                 |             | <b>187 - 226</b> | 73 5/8 - 88 31/32    | <b>A2039 MO</b> |    |    |
|       |                 |             | <b>227 - 246</b> | 89 3/8 - 96 27/32    | <b>A2040 MO</b> |    |    |
|       |                 |             | <b>247 - 290</b> | 97 1/4 - 114 11/64   | <b>A2041 MO</b> |    |    |
|       |                 |             | <b>291 - 370</b> | 114 9/16 - 145 19/64 | <b>A2042 MO</b> |    |    |

# Dream

Lavabi sospesi  
Lavabos suspendu

Hanging washbasins  
Hängewaschbecken

**Specificare posizione foro miscelatore.**

Préciser la position du trou du mélangeur.

Specify mixer hole position.

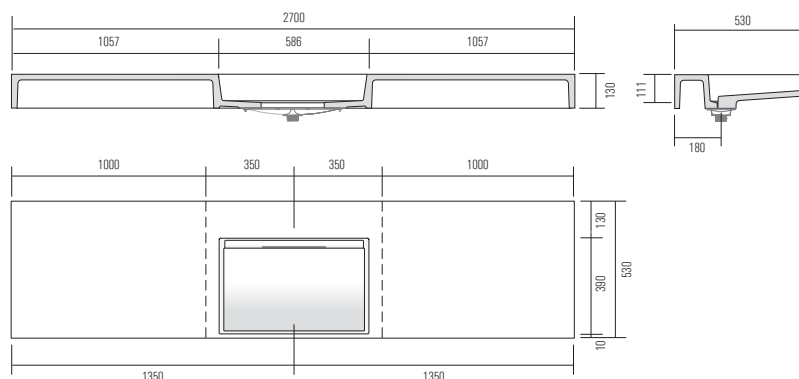
Geben Sie die Position der Mischeröffnung an.

**Completo di staffe.**

Avec étriers.

Brackets included.

Komplett mit Befestigungsbügeln.



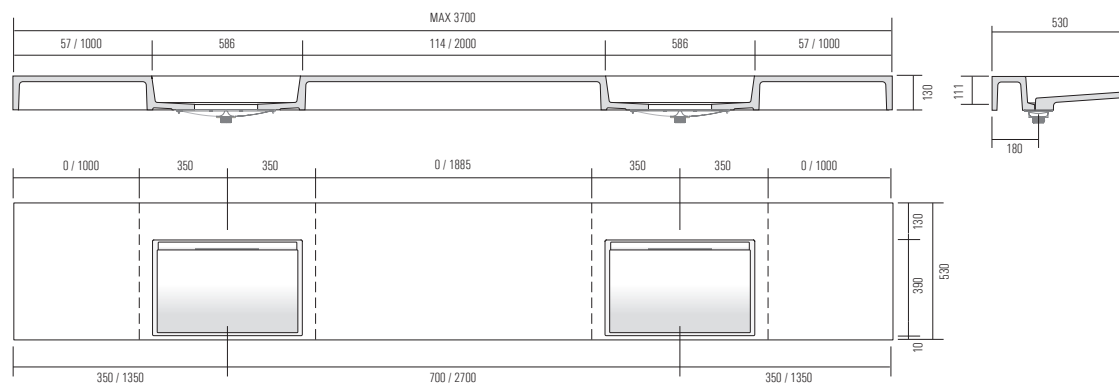
| H  | P     | L  | ART.     | ME  | M1        | M2       | M3 |
|----|-------|----|----------|-----|-----------|----------|----|
| 13 | 5 1/8 | 53 | 20 55/64 | 80  | 31 1/2    | S4024 MO |    |
|    |       |    |          | 90  | 5 7/16    | S4025 MO |    |
|    |       |    |          | 105 | 14 1 1/32 | S4026 MO |    |
|    |       |    |          | 126 | 49 39/64  | S4027 MO |    |
|    |       |    |          | 136 | 53 35/64  | S4028 MO |    |
|    |       |    |          | 150 | 59 1/16   | S4029 MO |    |
|    |       |    |          | 162 | 63 25/32  | S4030 MO |    |
|    |       |    |          | 180 | 70 55/64  | S4031 MO |    |
|    |       |    |          | 198 | 77 61/64  | S4032 MO |    |
|    |       |    |          | 216 | 85 3/64   | S4033 MO |    |
|    |       |    |          | 240 | 94 3 1/64 | S4034 MO |    |
|    |       |    |          | 270 | 106 19/64 | S4035 MO |    |

**Completo di staffe.**

Avec étriers.

Brackets included.

Komplett mit Befestigungsbügeln.



| H  | P     | L  | ART.     | ME  | M1         | M2       | M3 |
|----|-------|----|----------|-----|------------|----------|----|
| 13 | 5 1/8 | 53 | 20 55/64 | 162 | 63 25/32   | S4037 MO |    |
|    |       |    |          | 180 | 70 55/64   | S4038 MO |    |
|    |       |    |          | 198 | 77 61/64   | S4039 MO |    |
|    |       |    |          | 220 | 86 39/64   | S4040 MO |    |
|    |       |    |          | 240 | 94 3 1/64  | S4041 MO |    |
|    |       |    |          | 270 | 106 19/64  | S4042 MO |    |
|    |       |    |          | 290 | 114 1 1/64 | S4043 MO |    |
|    |       |    |          | 370 | 145 19/64  | S4044 MO |    |



# Dream

Top con lavabo integrato  
Top avec vasque intégrée

Top with build in washbasin  
Top mit integriertem Waschbecken



Top con vasca integrata incasso totale in Monolith, senza foro troppo pieno, scarico a canale. Versione destra, sinistra o doppia vasca integrata. Consigliato l'utilizzo del sifone salva spazio. Specificare sempre la distanza tra il centro lavabo e gli estremi. Realizzabile anche profondità 46 cm utilizzabile con miscelatore a parete, prezzo diminuito del 7%.

Top avec vasque intégrée, en Monolith, sans trou de trop-plein, bonde à canal. Version droite, gauche ou double vasque intégrée. Est recommandé d'utiliser le siphon peu encombrant. Spécifier toujours la distance entre le centre de la vasque et les extrémités. Réalisable aussi en profondeur 46 cm, utilisable avec mitigeur au mur, le prix a diminué de 7 %.

Top with integrated washbasin in Monolith, without overflow, channel drain. Available as right, left or double integrated washbasin. Space-saving siphon recommended. Always state the distance between the centre of washbasin and the edge. A 46 deep one for a wall tap is optionally available, price decreased by 7%.

Top mit integriertem eingebautem Monolith-Waschbecken, ohne Überlauf, mit Kanalablauf. Ausführung rechts, links oder doppelt integriertem Waschbecken. Verwendung des platzsparenden Siphons empfohlen. Abstand zwischen der Beckenmitte und den Außenrändern angeben. Kann auch 46 cm tief gemacht werden für den Einsatz mit Wandbatterie, Preis - 7%.

Top con lavabo integrato  
Top avec vasque intégrée

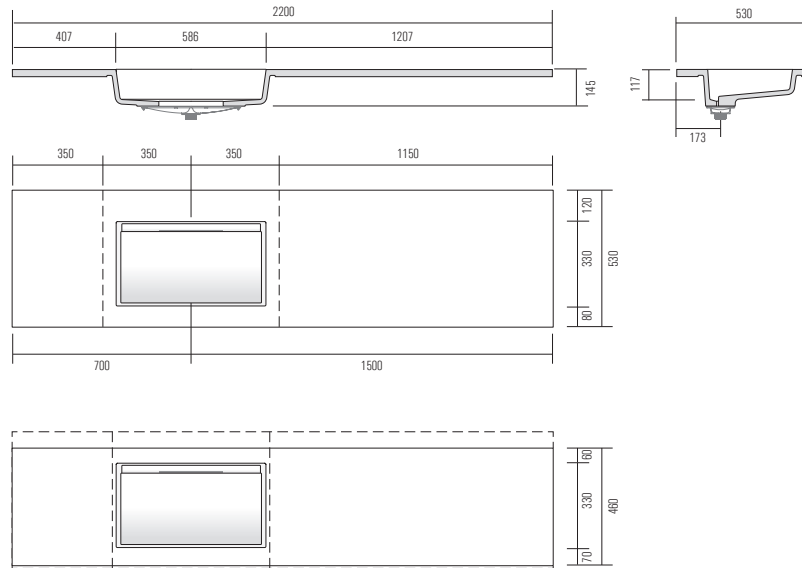
Top with build in washbasin  
Top mit integriertem Waschbecken

Specificare posizione foro miscelatore.

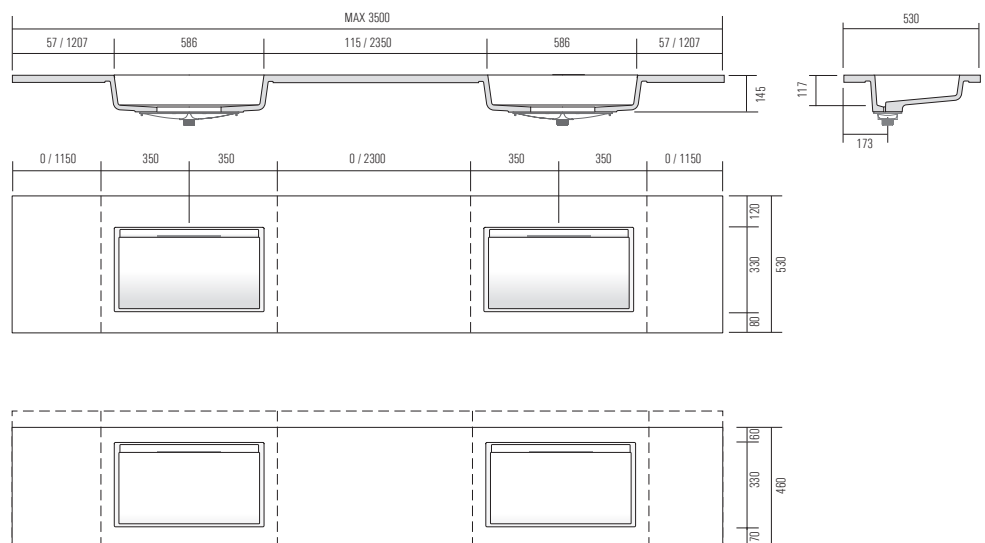
Préciser la position du trou du mélangeur.

Specify mixer hole position.

Geben Sie die Position der Mischeröffnung an.



| H    | P       | L  | ART.     | ME        | M1                  | M2       | M3 |
|------|---------|----|----------|-----------|---------------------|----------|----|
| 14,5 | 5 45/64 | 53 | 20 55/64 | 70 - 85   | 27 9/16 - 33 15/32  | P6001 MO |    |
|      |         |    |          | 86 - 100  | 33 55/64 - 39 3/8   | P6002 MO |    |
|      |         |    |          | 101 - 126 | 39 49/64 - 49 39/64 | P6003 MO |    |
|      |         |    |          | 127 - 148 | 50 9/8 - 58 17/64   | P6004 MO |    |
|      |         |    |          | 149 - 186 | 58 21/32 - 73 15/64 | P6005 MO |    |
|      |         |    |          | 187 - 220 | 73 5/8 - 86 39/64   | P6006 MO |    |



| H    | P       | L  | ART.     | ME        | M1                    | M2       | M3 |
|------|---------|----|----------|-----------|-----------------------|----------|----|
| 14,5 | 5 45/64 | 53 | 20 55/64 | 144 - 174 | 56 11/16 - 68 1/2     | P6011 MO |    |
|      |         |    |          | 175 - 200 | 68 57/64 - 78 47/64   | P6012 MO |    |
|      |         |    |          | 201 - 252 | 78 25/32 - 99 7/32    | P6013 MO |    |
|      |         |    |          | 253 - 296 | 99 39/64 - 116 17/32  | P6014 MO |    |
|      |         |    |          | 297 - 350 | 116 59/64 - 137 51/64 | P6015 MO |    |

Lavabi a terra  
Lavabos sur colonne

Floor washbasin  
Standwaschbeken

---

Lavabo disponibile con base in marmo o alluminio verniciato e vasca in Marmo o Monolith.  
L'abbinamento dei due elementi che compongono il lavabo è libero, lasciando spazio al gusto di ogni cliente per una soluzione classica, di tendenza o coloratissima per soluzioni di grande personalità.  
Per le soluzioni miste il prezzo si basa sull'elemento in marmo, base o vasca; le parti verniciate sono disponibili in tutte le finiture e non influiscono sul prezzo.

Lavabo disponible avec base en marbre ou en aluminium peint et vasque en Marbre ou Monolith.  
La combinaison des deux éléments qui composent le lavabo est laissée au goût de chaque client pour une solution classique, de tendance ou colorée avec beaucoup de personnalité.  
Pour les solutions mixtes, le prix se base sur l'élément en marbre, qu'il soit la base ou la vasque ; les parties peintes sont disponibles dans toutes les finitions et n'affectent pas le prix.

Washbasin available with marble or painted aluminum base and Marble or Monolith washbasin.  
The combination of the two elements is upon customer's choice, leaving room for every taste: classic, trendy or colorful solutions with great personality.  
For mixed solutions, the price is based on the marble element (base or basin); the painted parts are available in all finishes and do not affect the price.

Waschbecken mit Sockel aus Marmor oder lackiertem Aluminium und Badewanne aus Marmor oder Monolith.  
Die Kombination der beiden Elemente, aus denen das Waschbecken besteht, ist frei und lässt Raum für den Geschmack jedes Kunden für eine klassische, trendige oder farbenfrohe Auswahl für Lösungen mit großer Persönlichkeit.  
Bei gemischten Lösungen basiert der Preis auf dem Marmorelement, Sockel oder Wanne; die lackierten Teile sind in allen Ausführungen erhältlich und haben keinen Einfluss auf den Preis.

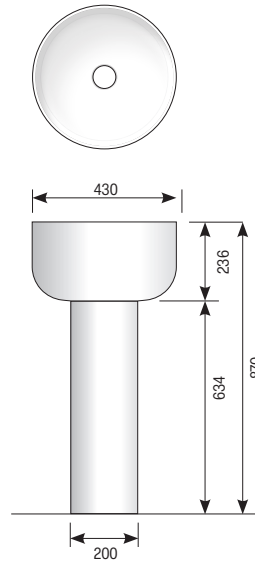




# Pop

Lavabi a terra  
Lavabos sur colonne

Floor washbasin  
Standwaschbeken



Base in alluminio verniciato e vasca in Monolith  
Base en aluminium peint et vasque en Monolith  
Painted aluminum base and Monolith washbasin  
Basis aus lackiertem Aluminium und Wanne aus Monolith

| H  | Ø       | ART. | MONOLITH M1 | M1 + VERNICE OPACA<br>M1 + VERNIS MAT<br>M1 + MATT VARNISH<br>M1 + MATTE LACK | M1 + VERNICE LUCIDA<br>M1 + VERNIS BRILLANT<br>M1 + GLOSSY VARNISH<br>M1 + GLÄNZENDER LACK | M2/3 + VERNICE OPACA<br>M2/3 + VERNIS MAT<br>M2/3 + MATT VARNISH<br>M2/3 + MATTE LACK | M2/3 + VERNICE LUCIDA<br>M2/3 + VERNIS BRILLANT<br>M2/3 + GLOSSY VARNISH<br>M2/3 + GLÄNZENDER LACK |
|----|---------|------|-------------|---|--|---|--|
| 87 | 29 5/64 | 43   | 16 5/64     | <b>9190 MO</b>  |  |   |  |

Base in marmo e vasca in Monolith  
Base en marbre et vasque en Monolith  
Marble base and Monolith washbasin  
Basis aus Marmor und Badewanne aus Monolith

| H  | Ø       | ART. | BIANCO CARRARA | CREMA DI LUNA  | NERO MARQUINIA | VERDE ALPI | ROSSO LEVANTO |
|----|---------|------|----------------|----------------|----------------|------------|---------------|
| 87 | 29 5/64 | 43   | 18 7/64        | <b>9191 MO</b> |                |            |               |

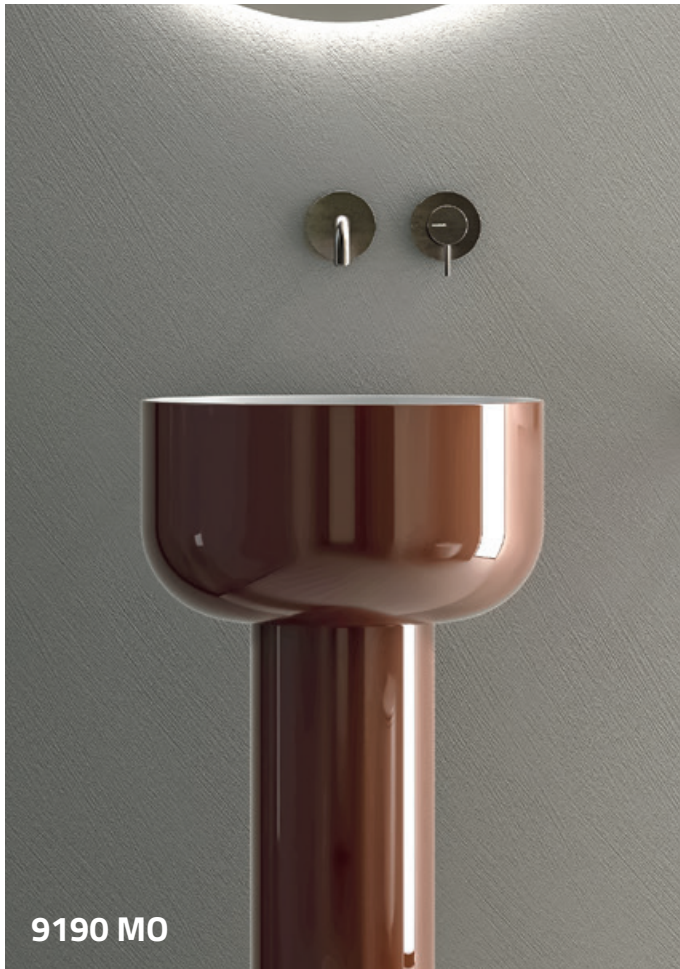
Base in alluminio verniciato opaco o lucido e vasca in marmo  
Base en aluminium peint mat ou brillant et vasque en marbre  
Matt or glossy painted aluminum base and marble washbasin  
Basis aus matt oder glänzend lackiertem Aluminium und Badewanne aus Marmor

| H  | Ø       | ART. | BIANCO CARRARA | CREMA DI LUNA  | NERO MARQUINIA | VERDE ALPI | ROSSO LEVANTO |
|----|---------|------|----------------|----------------|----------------|------------|---------------|
| 87 | 29 5/64 | 43   | 18 7/64        | <b>9192 MO</b> |                |            |               |

Base e vasca in marmo  
Base et vasque en marbre  
Marble base and washbasin  
Basis und Badewanne aus Marmor

| H  | Ø       | ART. | BIANCO CARRARA | CREMA DI LUNA  | NERO MARQUINIA | VERDE ALPI | ROSSO LEVANTO |
|----|---------|------|----------------|----------------|----------------|------------|---------------|
| 87 | 29 5/64 | 43   | 18 7/64        | <b>9199 MO</b> |                |            |               |





Lavabi a terra  
Lavabos sur colonne

Floor washbasin  
Standwaschbeken

Luce è un lavabo freestanding caratterizzato da forme geometriche pure arricchite da dettagli e contenuti che ne fanno un oggetto di grande personalità. Nella parte inferiore della vasca è presente una illuminazione led altamente scenografica che dà alla stanza una atmosfera intima e introspettiva.

Sono proposte 4 versioni per il basamento: in alluminio liscio, in alluminio rigato, in massello di Noce rigato e in marmo liscio. Il lavabo è disponibile in Monolith Bianco 100 con o senza esterno verniciato opaco o in marmo.

**Lo scarico e il "punto luce" per il collegamento elettrico sono sempre previsti a pavimento. Tutti i cablaggi e l'alimentatore sono contenuti in un box protetto. L'accensione può essere comandata da remoto perché sul lavabo non sono previsti interruttori.**

Luce est un lavabo freestanding caractérisé par des formes géométriques pures enrichies de détails et de contenus qui en font un objet de grande personnalité. La partie inférieure de la vasque est dotée d'un éclairage LED très spectaculaire qui confère à la pièce une atmosphère intime et introspective. La base est disponible en 4 versions : aluminium lisse, aluminium strié, noyer massif strié et marbre lisse. Le lavabo est disponible en Monolith Bianco 100 avec ou sans partie extérieure peinte mat ou en marbre.

**L'écoulement et le "point lumineux" pour le raccordement électrique sont toujours prévus au sol. Tous les câbles et l'alimentation électrique sont contenus dans une boîte protégée. L'allumage peut être commandé à distance car il n'y a pas d'interrupteur sur le lavabo.**

Luce is a freestanding washbasin characterized by pure geometric shapes enriched with details that make it an object of great personality. The lower part of the washbasin features a highly scenic LED lighting that gives the room an intimate and introspective atmosphere.

The base is available in four versions: smooth aluminium, ribbed aluminium, ribbed massive walnut and smooth marble. The washbasin is available in Monolith Bianco 100 with or without a matt or glossy painted exterior or in marble.

**The drain and the "light point" for electrical connection are always provided on the floor. All wiring and power supply are contained in a protected box. Ignition can be controlled remotely because no switches are provided on the washbasin.**

Luce ist ein freistehendes Waschbecken, das sich durch reine geometrische Formen zeichnet, mit vielen Details und Inhalten, die es zu einem Objekt von großer Persönlichkeit machen. Im unteren Teil der Spüle befindet sich eine sehr spektakuläre LED-Beleuchtung, die dem Raum eine intime und introspektive Atmosphäre verleiht.

Für den Sockel stehen vier Varianten zur Verfügung: glattes Aluminium, geripptes Aluminium, massiver gerippter Nussbaum und glatter Marmor. Der Waschtisch ist in Monolith Bianco 100 mit oder ohne matte oder glänzende Lackierung oder in Marmor erhältlich.

**Der Abfluss und der „Lichtpunkt“ für den elektrischen Anschluss sind immer am Boden vorgesehen. Alle Verkabelungen und das Netzteil sind in einer geschützten Box untergebracht. Die Zündung kann nur aus der Ferne gesteuert werden, da am Waschbecken keine Schalter vorhanden sind.**

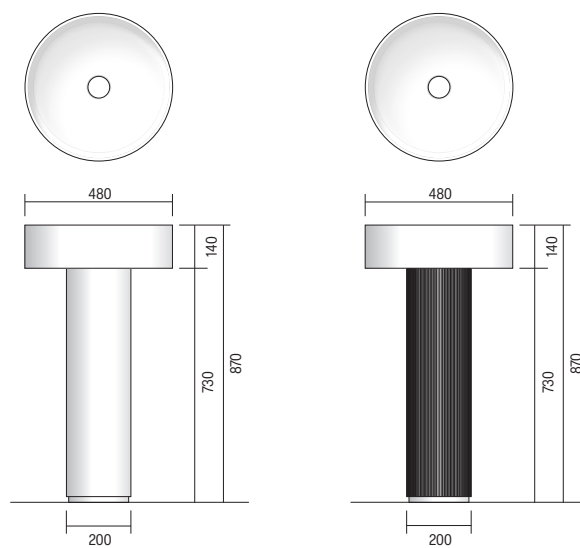




# Luce

Lavabi a terra  
Lavabos sur colonne

Floor washbasin  
Standwaschbeken



|          | Led | Watt   | Lumen   | K     |
|----------|-----|--------|---------|-------|
| Standard | A   | 12 W/m | 300 l/m | 4000° |
|          | A   | 12 W/m | 300 l/m | 3000° |

Lavabi a terra  
Lavabos sur colonne

Floor washbasin  
Standwaschbeken

Base in Noce rigato e vasca in Monolith  
Base en Noyer rayée et vasque en Monolith  
Striped walnut base and Monolith washbasin  
Basis aus gestreiftem Nussbaum und Waschbecken aus Monolith

|           |                                  |           |                                  |                |  |  |             |                                      |
|-----------|----------------------------------|-----------|----------------------------------|----------------|--|--|-------------|--------------------------------------|
| H         | Ø                                | ART.      |                                  |                |  |  | MONOLITH M1 | M1 + VERNICE OPACA · M1 + VERNIS MAT |
| <b>87</b> | 29 <sup>59</sup> / <sub>64</sub> | <b>48</b> | 18 <sup>57</sup> / <sub>64</sub> | <b>9092 MO</b> |  |  |             | M1 + MATT VARNISH · M1 + MATTE LACK  |

Base in massello di Noce rigato e vasca in marmo  
Base en Noyer rayée et vasque en marbre  
Striped walnut base and marble washbasin  
Basis aus Massiver gestreiftem Nussbaum und Waschbecken aus Marmor

|           |                                  |           |                                  |                |                |            |               |
|-----------|----------------------------------|-----------|----------------------------------|----------------|----------------|------------|---------------|
| H         | Ø                                | ART.      | BIANCO CARRARA                   | CREMA DI LUNA  | NERO MARQUINIA | VERDE ALPI | ROSSO LEVANTO |
| <b>87</b> | 29 <sup>59</sup> / <sub>64</sub> | <b>48</b> | 18 <sup>57</sup> / <sub>64</sub> | <b>9093 MO</b> |                |            |               |

Base in alluminio rigato e vasca in Monolith  
Base en aluminium rayée et vasque en Monolith  
Striped aluminum base and Monolith washbasin  
Basis aus gestreiftem Aluminium und Waschbecken aus Monolith

|           |                                  |           |                                  |                |  |  |             |                                      |
|-----------|----------------------------------|-----------|----------------------------------|----------------|--|--|-------------|--------------------------------------|
| H         | Ø                                | ART.      |                                  |                |  |  | MONOLITH M1 | M1 + VERNICE OPACA · M1 + VERNIS MAT |
| <b>87</b> | 29 <sup>59</sup> / <sub>64</sub> | <b>48</b> | 18 <sup>57</sup> / <sub>64</sub> | <b>9095 MO</b> |  |  |             | M1 + MATT VARNISH · M1 + MATTE LACK  |

Base in alluminio liscio e vasca in Monolith  
Base en aluminium lisse et vasque en Monolith  
Smooth aluminum base and Monolith washbasin  
Basis aus glattem Aluminium und Wanne Waschbecken aus Monolith

|           |                                  |           |                                  |                |  |  |             |                                      |
|-----------|----------------------------------|-----------|----------------------------------|----------------|--|--|-------------|--------------------------------------|
| H         | Ø                                | ART.      |                                  |                |  |  | MONOLITH M1 | M1 + VERNICE OPACA · M1 + VERNIS MAT |
| <b>87</b> | 29 <sup>59</sup> / <sub>64</sub> | <b>48</b> | 18 <sup>57</sup> / <sub>64</sub> | <b>9090 MO</b> |  |  |             | M1 + MATT VARNISH · M1 + MATTE LACK  |

Base in alluminio rigato e vasca in marmo  
Base en aluminium rayée et vasque en marbre  
Striped aluminum base and marble washbasin  
Basis aus gestreiftem Aluminium und Waschbecken aus Marmor

|           |                                  |           |                                  |                |                |            |               |
|-----------|----------------------------------|-----------|----------------------------------|----------------|----------------|------------|---------------|
| H         | Ø                                | ART.      | BIANCO CARRARA                   | CREMA DI LUNA  | NERO MARQUINIA | VERDE ALPI | ROSSO LEVANTO |
| <b>87</b> | 29 <sup>59</sup> / <sub>64</sub> | <b>48</b> | 18 <sup>57</sup> / <sub>64</sub> | <b>9097 MO</b> |                |            |               |

Interamente in marmo  
Entièrement en marbre  
Entirely in marble  
Vollständig aus Marmor

|           |                                  |           |                                  |                |                |            |               |
|-----------|----------------------------------|-----------|----------------------------------|----------------|----------------|------------|---------------|
| H         | Ø                                | ART.      | BIANCO CARRARA                   | CREMA DI LUNA  | NERO MARQUINIA | VERDE ALPI | ROSSO LEVANTO |
| <b>87</b> | 29 <sup>59</sup> / <sub>64</sub> | <b>48</b> | 18 <sup>57</sup> / <sub>64</sub> | <b>9099 MO</b> |                |            |               |



# M100

Mensola in marmo porta lavabo  
Etagères en marbre pour lavabos

Washbasin marble shelves  
Marmorablagen für Waschbecken



Mensola in marmo con foro per lavabo in appoggio. Staffe in acciaio incluse.

Per lavabi di altre aziende è richiesta una maggiorazione di 105 punti per ogni foro e lo schema tecnico del lavabo.

Etagère en marbre avec trou pour lavabo à poser. Supports en acier inclus.

Pour les lavabos d'autres sociétés, un supplément de 105 points par trou et un dessin technique du lavabo sont nécessaires.

Marble shelf with hole for countertop washbasin. Steel brackets included.

For other companies' washbasins, a surcharge of 105 points per hole and technical drawing of the washbasin is required.

Marmorregal mit Loch für Aufsatzwaschbecken. Inklusive Stahlbügel.

Für Waschtische anderer Unternehmen wird ein Zuschlag von 105 Punkten für jedes Loch und das technische Schema des Waschbeckens beantragt.



Prezzo al metro lineare · Prix au mètre linéaire · Price by linear metre · Preis pro Laufmeter

| H  | P       | ART.        | BIANCO CARRARA  | CREMA DI LUNA | NERO MARQUINIA | VERDE ALPI | ROSSO LEVANTO |
|----|---------|-------------|-----------------|---------------|----------------|------------|---------------|
| 10 | 3 15/16 | 40 13 3/4   | <b>M8001 MM</b> |               |                |            |               |
|    |         | 46 18 7/64  | <b>M8002 MM</b> |               |                |            |               |
|    |         | 53 20 55/64 | <b>M8003 MM</b> |               |                |            |               |

# M120

Mensola in marmo porta lavabo  
Etagères en marbre pour lavabos

Washbasin marble shelves  
Marmorablagen für Waschbecken

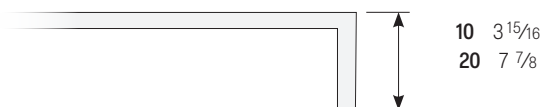


Mensola in marmo con foro rettangolare bordo lucido, solamente per lavabi sottopiano Casabath.  
Staffe in acciaio incluse.

Etagère en marbre avec trou rectangulaire à bord poli, uniquement pour les lavabos sous plan Casabath.  
Supports en acier inclus.

Marble shelf with rectangular hole with polished edge, only for Casabath undermount washbasins.  
Steel brackets included.

Marmorablage mit oder rechteckigem Loch mit poliertem Rand, nur für Casabath Unterbauwaschbecken.  
Inklusive Stahlbügel.



Prezzo al metro lineare · Prix au mètre linéaire · Price by linear metre · Preis pro Laufmeter

| H  | P       | ART.        | BIANCO CARRARA | CREMA DI LUNA | NERO MARQUINIA | VERDE ALPI | ROSSO LEVANTO |
|----|---------|-------------|----------------|---------------|----------------|------------|---------------|
| 10 | 3 15/16 | 46 18 7/64  |                |               |                |            |               |
|    |         | 53 20 55/64 |                |               |                |            |               |
| 20 | 7 7/8   | 46 18 7/64  |                |               |                |            |               |
|    |         | 53 20 55/64 |                |               |                |            |               |

Lavabi sottopiano  
Lavabo sous-nivaau

Undermount washbasin  
Unterbauwaschbecken



Lavabo sottopiano in Monolith, installabile in abbinamento ai top in Solid Granite, Velvet Stone o marmo. Il prezzo del lavabo comprende le lavorazioni da effettuare sul top.

Consigliato l'utilizzo del sifone salva spazio.

Al costo del lavabo deve essere sommato il prezzo del top in base al tipo e alla dimensione.

Lunghezza minima top o mensola 80 cm, lunghezza massima: Solid Granite cm 280, Velvet Stone cm 280, Marmo cm 241.

Per soluzioni con doppio lavabo aggiungere il costo del secondo lavabo (lunghezza minima del top cm 160).

Lavabo sous-nivaau en Monolith à positionner avec le plan en Solid Granite, Velvet Stone, ou marbre.

Le prix du lavabo comprend le travail à faire sur le plan.

Est recommandé d'utiliser le siphon peu encombrant.

Longueur minimum top ou étagère 80 cm, longueur maximum: Solid Granite cm 280, Velvet Stone cm 280, Marbre cm. 241

Il faut ajouter au prix du lavabo le prix du plan selon la taille.

Pour les solutions à double lavabo, ajouter le cout du deuxième lavabo (longueur minimum du top cm 160).

White Monolith undermount washbasin; can be matched with Solid Granite, Velvet Stone or marble.

The price include the processing of the top. Space-saving siphon recommended.

Min length top and shelf 80 cm, max length: Solid Granite cm 280 - Velvet Stone cm 280, Marble 241 cm.

Add the price of the top to the price of the washbasin, depending on the size.

For double-washbasin units, add the cost of the second washbasin (min length of top 160 cm).

Unterbauwaschbecken in Monolith kann in Kombination mit Solid Granite, Velvet Stone, Marmor installiert werden. Verwendung des platzsparenden Siphons empfohlen.

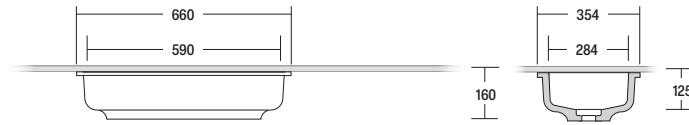
Mindestlänge Top und Regale 80 cm, maximale Länge: Solid Granite cm 280 - Velvet Stone cm 280 - Marmor 241 cm.

Bitte addieren Sie zum Gesamtbetrag den Preis des Tops nach Größe.

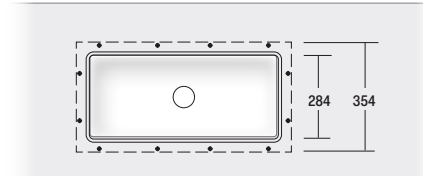
Für Doppel – Waschbecken addieren Sie die Kosten für die zweite Waschbecken (Länge mindestens 160 cm).

Lavabi sottopiano  
Lavabo sous-nivaaau

Undermount washbasin  
Unterbauwaschbecken



Profondità minima cm 45  
Profondeur minimum cm 45  
Min depth 45 cm  
Minimale Tiefe 45 cm



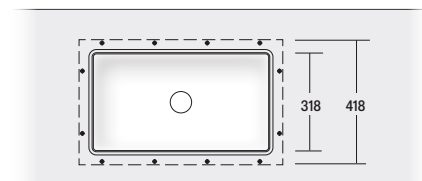
| H  | P                               | L    | ART.                             | ME | M1                               | M2       | M3 |
|----|---------------------------------|------|----------------------------------|----|----------------------------------|----------|----|
| 16 | 6 <sup>19</sup> / <sub>64</sub> | 35,4 | 13 <sup>15</sup> / <sub>16</sub> | 66 | 25 <sup>63</sup> / <sub>64</sub> | 95010 MO |    |

Lavabo da installare a cura del cliente su top non prodotto da Casabath.  
Lavabo à installer par le client sur le top qui n'est pas produit par Casabath  
Washbasin to be installed by the customer on top not produced by Casabath.  
Waschbecken wird vom Kunden installieren wenn der nicht von Casabath hergestellt ist.

| H  | P                               | L    | ART.                             | ME | M1                               | M2       | M3 |
|----|---------------------------------|------|----------------------------------|----|----------------------------------|----------|----|
| 16 | 6 <sup>19</sup> / <sub>64</sub> | 35,4 | 13 <sup>15</sup> / <sub>16</sub> | 66 | 25 <sup>63</sup> / <sub>64</sub> | 95010 MO |    |



Profondità minima cm 52  
Profondeur minimum cm 52  
Min depth 52 cm  
Minimale Tiefe 52 cm



| H    | P                               | L    | ART.                             | ME | M1                             | M2      | M3 |
|------|---------------------------------|------|----------------------------------|----|--------------------------------|---------|----|
| 16,1 | 6 <sup>11</sup> / <sub>32</sub> | 41,8 | 16 <sup>29</sup> / <sub>64</sub> | 67 | 26 <sup>3</sup> / <sub>8</sub> | 95011MO |    |

Lavabo da installare a cura del cliente su top non prodotto da Casabath.  
Lavabo à installer par le client sur le top qui n'est pas produit par Casabath  
Washbasin to be installed by the customer on top not produced by Casabath.  
Waschbecken wird vom Kunden installieren wenn der nicht von Casabath hergestellt ist.

| H    | P                               | L    | ART.                             | ME | M1                             | M2      | M3 |
|------|---------------------------------|------|----------------------------------|----|--------------------------------|---------|----|
| 16,1 | 6 <sup>11</sup> / <sub>32</sub> | 41,8 | 16 <sup>29</sup> / <sub>64</sub> | 67 | 26 <sup>3</sup> / <sub>8</sub> | 95011MO |    |



# M 45

Mensola in legno  
Wood shelf

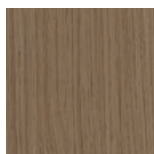
Étagère en bois  
Holzregal



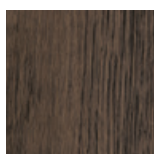
08 Rovere Light



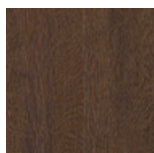
16 Rovere Nordic



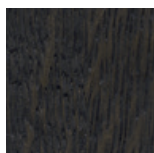
19 Rovere Naturale



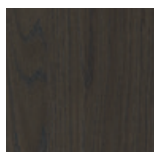
07 Rovere Siena



10 Rovere Cenere



09 Rovere Smoke



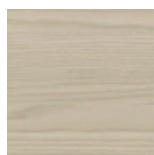
13 Rovere Moka



15 Rovere Grafite



18 Rovere Sand



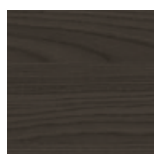
30 Frassino Naturale



33 Frassino Sand



34 Frassino Cenere



38 Frassino Moka



39 Frassino Smoke



Mensola in massello di Frassino o Rovere utilizzabile anche come supporto per lavabi in appoggio. Il legno, è un materiale naturale, può presentare differenze di tonalità o venature più o meno marcate, inoltre l'esposizione alla luce solare, nel tempo può modificarne l'aspetto. Per questo motivo i colori illustrati per queste finiture sono da considerarsi indicativi.

Tablette en frêne massif ou en rouvre massif, également utilisable comme support pour les lavabos à poser. Le bois est un matériau naturel, il peut présenter des différences de teintes ou de veines plus ou moins marquées, et l'exposition au soleil peut changer d'aspect avec le temps. Pour cette raison, les couleurs indiquées pour ces finitions doivent être considérées comme indicatives.

Solid Ash or Solid Oak shelf that can also be used for countertop washbasins. As a natural material, wood may have slightly uneven veins or shades, and exposure to sunlight may alter its appearance over time. For this reason, the colours shown for these finishes are to be considered as indicative.

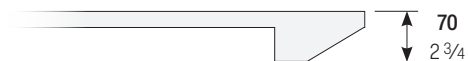
Regal aus massivem Eschen- oder Eichenholz, das auch als Stütze für Aufsatzwaschbecken verwendet werden kann. Holz ist ein natürliches Material, es kann mehr oder weniger deutliche Unterschiede in Schattierungen oder Adern aufweisen, und Sonneneinstrahlung kann sein Aussehen im Laufe der Zeit verändern. Aus diesem Grund sind die für diese Oberflächen gezeigten Farben als Richtwerte anzusehen.

#### Staffe di sostegno incluse

Étriers de soutien inclus

Supporting brackets included

Inklusiv Befestigungsbügel



Prezzo al metro lineare · Prix au mètre linéaire · Price by linear metre · Preis pro Laufmeter

| H | P     | L  | ART.     | FRASSINO | ROVERE                 |          |
|---|-------|----|----------|----------|------------------------|----------|
| 7 | 2 3/4 | 41 | 18 7/64  | 72 - 270 | 28 1 1/32 - 106 1 9/64 | 9340 WO  |
|   |       | 46 | 18 7/64  | 72 - 270 | 28 1 1/32 - 106 1 9/64 | 93401 WO |
|   |       | 53 | 20 55/64 | 72 - 270 | 28 1 1/32 - 106 1 9/64 | 93402 WO |



# M 90

Mensola in legno  
Wood shelf

Étagère en bois  
Holzregal



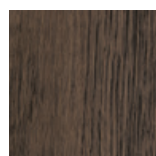
08 Rovere Light



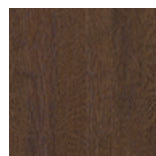
16 Rovere Nordic



19 Rovere Naturale



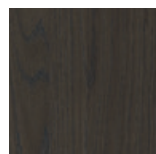
07 Rovere Siena



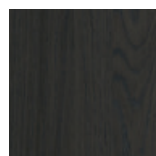
10 Rovere Cenere



09 Rovere Smoke



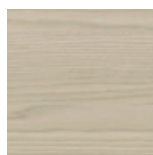
13 Rovere Moka



15 Rovere Grafite



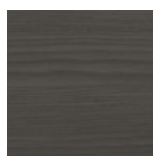
18 Rovere Sand



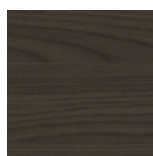
30 Frassino Naturale



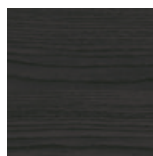
33 Frassino Sand



34 Frassino Cenere



38 Frassino Moka



39 Frassino Smoke



Mensola in massello di Frassino o Rovere utilizzabile anche come supporto per lavabi in appoggio.

Il legno, è un materiale naturale, può presentare differenze di tonalità o venature più o meno marcate, inoltre l'esposizione alla luce solare, nel tempo può modificarne l'aspetto.

Per questo motivo i colori illustrati per queste finiture sono da considerarsi indicativi.

Tablette en frêne massif ou en rouvre massif, également utilisable comme support pour les lavabos à poser.

Le bois est un matériau naturel, il peut présenter des différences de teintes ou de veines plus ou moins marquées, et l'exposition au soleil peut changer d'aspect avec le temps.

Pour cette raison, les couleurs indiquées pour ces finitions doivent être considérées comme indicatives.

Solid Ash or Solid Oak shelf that can also be used for countertop washbasins. As a natural material, wood may have slightly uneven veins or shades, and exposure to sunlight may alter its appearance over time. For this reason, the colours shown for these finishes are to be considered as indicative.

Regal aus massivem Eschen- oder Eichenholz, das auch als Stütze für Aufsatzwaschbecken verwendet werden kann. Holz ist ein natürliches Material, es kann mehr oder weniger deutliche Unterschiede in Schattierungen oder Adern aufweisen, und Sonneneinstrahlung kann sein Aussehen im Laufe der Zeit verändern.

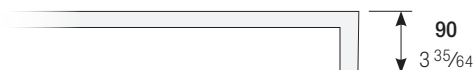
Aus diesem Grund sind die für diese Oberflächen gezeigten Farben als Richtwerte anzusehen.

Staffe di sostegno incluse

Étriers de soutien inclus

Supporting brackets included

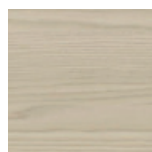
Inklusiv Befestigungsbügel



Prezzo al metro lineare · Prix au mètre linéaire · Price by linear metre · Preis pro Laufmeter

| H | P       | L  | ART.     | FRASSINO | ROVERE                 |          |
|---|---------|----|----------|----------|------------------------|----------|
| 9 | 3 35/64 | 41 | 18 7/64  | 72 - 270 | 28 1 1/32 - 106 1 9/64 | 9341 WO  |
|   |         | 46 | 18 7/64  | 72 - 270 | 28 1 1/32 - 106 1 9/64 | 93411 WO |
|   |         | 53 | 20 55/64 | 72 - 270 | 28 1 1/32 - 106 1 9/64 | 93412 WO |

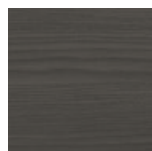
# Top legno



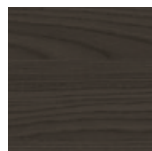
30 Frassino Naturale



33 Frassino Sand



34 Frassino Cenere



38 Frassino Moka



39 Frassino Smoke

Top lavabo  
Washbasin top

Top puor lavabo  
Top für Waschbecken



Top in massello di Frassino nelle tonalità previste dal campionario, spessore 2,2 cm. Possibili differenze di colore o di venatura sono una caratteristica naturale del prodotto. Utilizzabile su basi porta lavabo per lavabi da appoggio prestando particolare attenzione al suo utilizzo e manutenzione. Questo top, anche se finito con trattamento isolante e vernici acriliche di qualità, può essere aggredito dai prodotti in commercio per la pulizia della casa. Per la realizzazione di fori per lavabi di altre aziende è richiesto l'invio dello schema tecnico di installazione e dima di taglio ed è prevista una maggiorazione di 70 punti.

Top de finition pour meubles réalisé en Frêne massif dans les tons de la collection en épaisseur de 2.2 cm. De possibles différences de couleur et de veinure sont une caractéristique naturelle du produit. Consues comme support pour lavabo d'appui, en faisant attention à son entretien. Cette tablette, même avec un traitement isolant, si vernie avec des peintures acryliques de haute qualité, peut être attaqué par des produits utilisés pour le nettoyage de la maison. Pour la réalisation des trous pour les vasques d'autres marques il faut envoyer le schéma technique d'installation et le gabarit des coupes et il faut considérer une augmentation de 70 points.

Finishing top for units realized in massif Ash in the colors of the collection with 2.2 cm thickness. Differences in colour or veneer are a distinctive trait of the product. Can be used on washbasin bases with countertop washbasins, but take care when using it and how to take care of it in such conditions. Some home cleaning products could be too aggressive for this top, even if is treated with insulation and high quality acrylic paints. For the hole-making for other brands washbasins we need a technical installation drawing and cutting template and there is an extra charge of 70 points to add to the price.

Top für Möbel aus massiv Esche in der Farbe der Kollektion und 2.2 cm stark. Mögliche Farb- oder Maserungsunterschiede stellen eine natürliche Produkteigenschaft dar. Kann auf Waschtischunterbauten mit Aufsatzwaschbecken verwendet werden, aber Vorsicht bei der Verwendung und Pflege unter solchen Bedingungen. Diese Oberfläche wenn auch behandelt mit Isolierungsprodukten und Acrylfarben hohes Qualität, könnte von üblichen Haushaltsreinigern angegriffen werden. Für das Bohren von Löchern für Waschtische anderer Firmen müssen der technische Installationsplan und die Schneideschablone eingeschickt werden und es wird ein Aufpreis von 70 Punkten berechnet.

Prezzo al metro lineare · Prix au mètre linéaire · Price by linear metre · Preis pro Laufmeter

| H          | P       | L                  | ART.                                   | FRASSINO        |
|------------|---------|--------------------|--|-----------------|
| <b>2,2</b> | 0 55/64 | <b>41</b> 16 9/64  | <b>36 - 270</b> 28 1 1/32 - 106 1 9/64 | <b>92360 TP</b> |
|            |         | <b>46</b> 18 7/64  | <b>36 - 270</b> 28 1 1/32 - 106 1 9/64 | <b>92361 TP</b> |
|            |         | <b>53</b> 20 55/64 | <b>36 - 270</b> 28 1 1/32 - 106 1 9/64 | <b>92362 TP</b> |

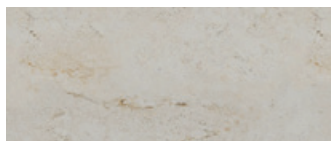
# Top marmo e Monolith

Top lavabo  
Washbasin top

Top puor lavabo  
Top für Waschbecken



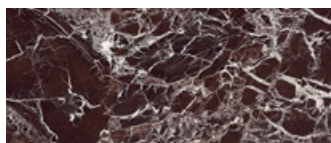
Bianco Carrara Cat. MA1



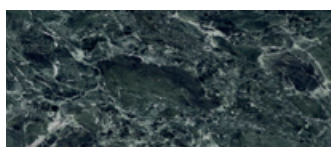
Crema di Luna Cat. MA1



Nero Marquinia Cat. MA2



Rosso Levanto Cat. MA6



Verde Alpi Cat. MA6



Top in marmo finitura opaca o in Monolith, per lavabi da appoggio. Spessore 2 cm.

Marmo lunghezza massima 241 cm, Monolith lunghezza massima 300 cm.

Per la realizzazione di fori per lavabi di altre aziende è richiesto l'invio dello schema tecnico di installazione e dima di taglio ed è prevista una maggiorazione di 105 punti.

Plan de travail en marbre en finition mate ou en Monolith, pour lavabos d'appui. Epaisseur 2 cm.

Longueur maximale du marbre 241 cm, longueur maximale du Monolith 300 cm. Pour la réalisation des trous pour les vasques d'autres marques il faut envoyer le schéma technique d'installation et le gabarit des coupes et il faut considérer une augmentation de 105 points.

Matt finish marble or Monolith top, for countertop washbasins. Thickness 2 cm.

Marble maximum length 241 cm, Monolith maximum length 300 cm.

For the hole-making for other brands washbasins we need a technical installation drawing and cutting template and there is an extra charge of 105 points to add to the price.

Tops aus Marmor in matter Ausführung oder in Monolith, für Aufsatzwaschtische. Dicke 2 cm.

Marmor maximale Länge 241 cm, Monolith maximale Länge 300 cm.

Für Bohrungen für Waschbecken anderen Firmen, brauchen wir technische Einbauzeichnungen und Schablonen für die Schnitte und es gilt einen Aufpreis von 105 Punkten.

Prezzo al metro lineare

Prix au mètre linéaire · Price by linear metre · Preis pro Laufmeter

| H | P       | L  | ART.     | B. CARRARA | CREMA DI LUNA     | N. MARQUINIA | VERDE ALPI | ROSSO LEVANTO |
|---|---------|----|----------|------------|-------------------|--------------|------------|---------------|
| 2 | 0 25/32 | 41 | 16 9/64  | 72 - 241   | 28 11/32 - 94 7/8 | 9341 MM      |            |               |
|   |         | 46 | 18 7/64  | 72 - 241   | 28 11/32 - 94 7/8 | 93411 MM     |            |               |
|   |         | 53 | 20 55/64 | 72 - 241   | 28 11/32 - 94 7/8 | 93412 MM     |            |               |

Prezzo al metro lineare

Prix au mètre linéaire · Price by linear metre · Preis pro Laufmeter

| H | P       | L  | ART.     | ME       | M1                  | M2       | M3 |
|---|---------|----|----------|----------|---------------------|----------|----|
| 2 | 0 25/32 | 41 | 16 9/64  | 72 - 300 | 28 11/32 - 118 7/64 | 91120 MO |    |
|   |         | 46 | 18 7/64  | 72 - 300 | 28 11/32 - 118 7/64 | 91121 MO |    |
|   |         | 53 | 20 55/64 | 72 - 300 | 28 11/32 - 118 7/64 | 91122 MO |    |





# Vasche

Baignoires

Bathtubs

Badewannen

Vasche in marmo scavate da un blocco unico. Senza troppo pieno.  
Le dimensioni indicate nel listino possono subire una variazione di alcuni millimetri.

Baignoires en marbre taillées dans un seul bloc. Sans trop-plein.  
Les dimensions indiquées dans le catalogue peuvent varier de quelques millimètres.

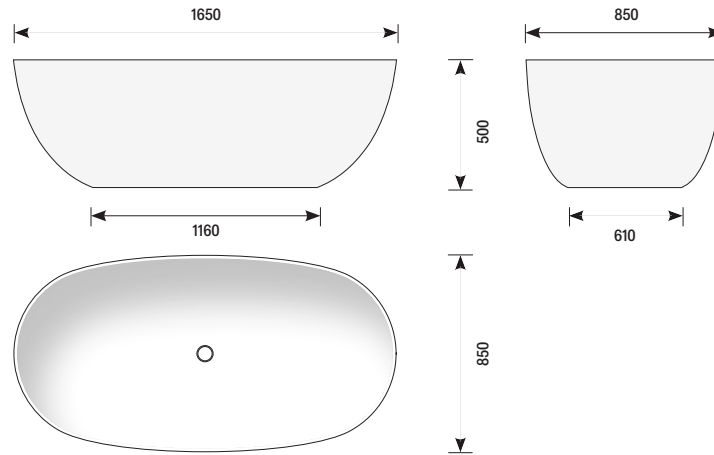
Marble bathtubs carved from a single block. Without overflow.  
The measurements stated in the list by vary by a few millimetres.

Marmorbadewannen aus einem einzigen Block gemeißelt. Ohne Überlauf.  
Die in der Preisliste angegebenen Maße können um einige Millimeter variieren.



Vasche  
Baignoires

Bathtubs  
Badewannen



Peso / Poids / Weight / Gewicht 340 Kg  
Capacità/ Capacité / Capacity / Wasserinhalt 360 l

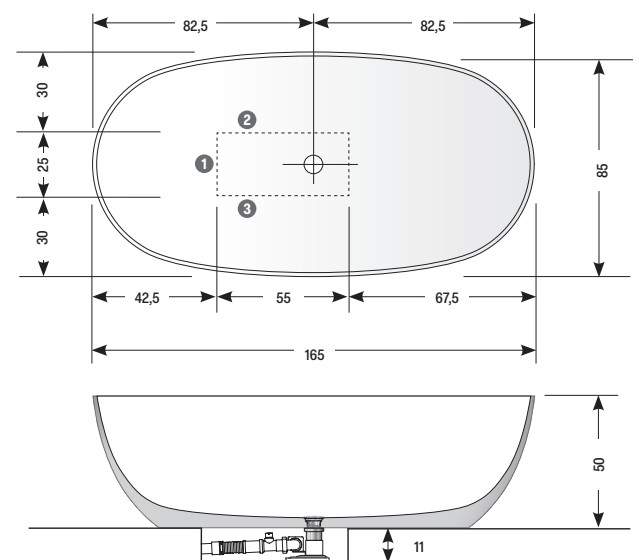
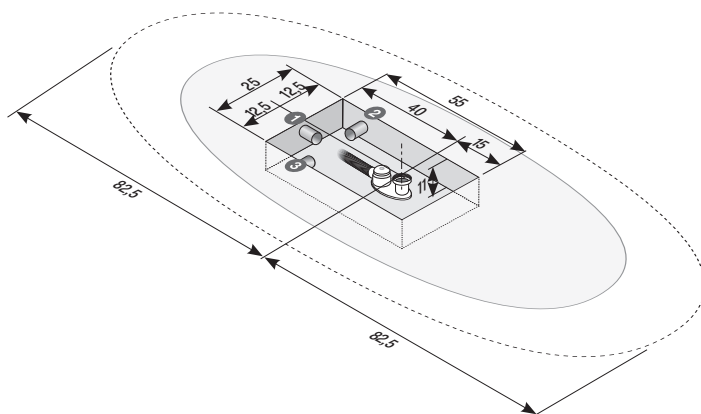
**Vasca da bagno in marmo ricavata da un blocco unico. Completa di piletta con tappo in marmo. Senza troppo pieno. Sifone incluso.**

Baignoire en marbre d'un seul bloc. Complète avec bonde en marbre. Sans trop-plein. Siphon inclus.

Marble bathtub made from a single block. Complete with marble drain plug. Without overflow. Siphon included.

Marmorbadewanne in einem einzigen Block. Komplett mit Ablaufgarnitur und Marmorstopfen. Ohne Überlauf. Inklusive Siphon.

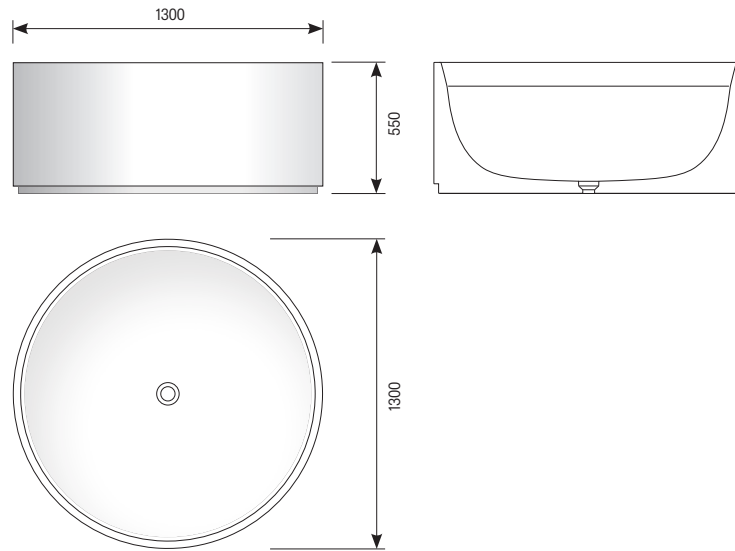
| H  | P                               | L  | ART.                             | BIANCO CARRARA | CREMA DI LUNA                   | NERO MARQUINIA          | VERDE ALPI | ROSSO LEVANTO |
|----|---------------------------------|----|----------------------------------|----------------|---------------------------------|-------------------------|------------|---------------|
| 50 | 19 <sup>1</sup> / <sub>16</sub> | 85 | 33 <sup>15</sup> / <sub>32</sub> | 165            | 64 <sup>6</sup> / <sub>16</sub> | <b>VASCA MYSPEACE M</b> |            |               |





Vasche  
Baignoires

Bathtubs  
Badewannen



Peso / Poids / Weight / Gewicht 350 Kg  
Capacità/ Capacité / Capacity / Wasserinhalt 360 l

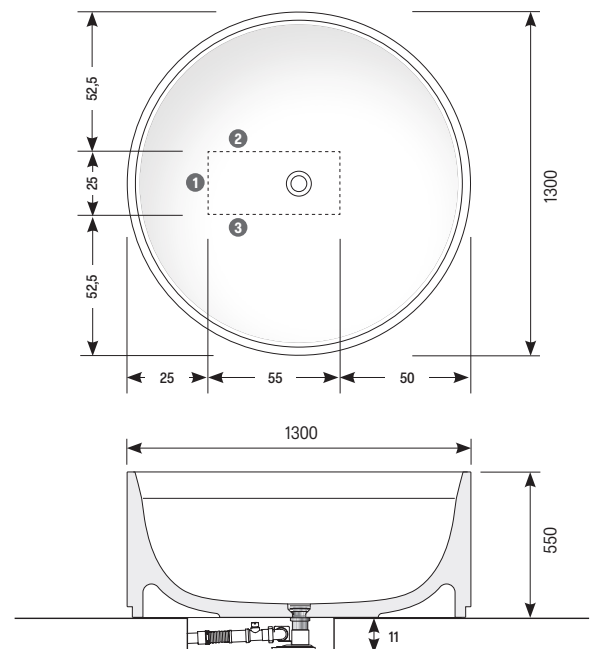
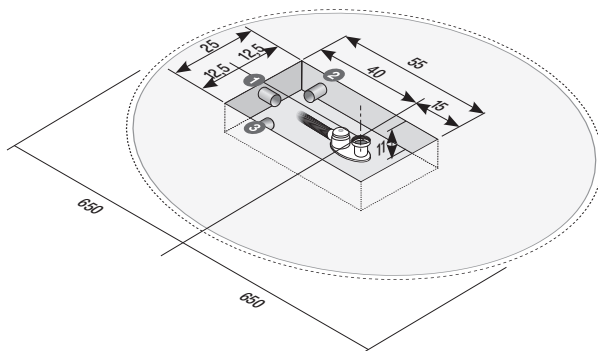
**Vasca da bagno in marmo ricavata da un blocco unico. Completa di piletta con tappo in marmo. Senza troppo pieno. Sifone incluso.**

Baignoire en marbre d'un seul bloc. Complète avec bonde en marbre. Sans trop-plein. Siphon inclus.

Marble bathtub made from a single block. Complete with marble drain plug. Without overflow. Siphon included.

Marmorbadewanne in einem einzigen Block. Komplett mit Ablaufgarnitur und Marmorstopfen. Ohne Überlauf. Inklusive Siphon.

| H  | Ø        | ART. | BIANCO CARRARA | CREMA DI LUNA    | NERO MARQUINIA | VERDE ALPI | ROSSO LEVANTO |
|----|----------|------|----------------|------------------|----------------|------------|---------------|
| 55 | 21 21/32 | 130  | 51 3/16        | <b>VASCA SPA</b> |                |            |               |





Casabath si riserva il diritto di apportare tutte le modifiche tecniche, costruttive e dimensionali che riterrà opportuno al fine di migliorare il prodotto, senza darne comunicazione.

Casabath se réserve le droit d'apporter toute modification (technique, constructive, ou dimensionnelle) qu'il jugera utiles pour améliorer ses produits, sans préavis.

Casabath reserves the right to make any technical, constructive or dimensional change it may deem fit to improve its products, without notice.

Casabath behält sich das Recht vor, alle für eine Verbesserung der Produkte für angebracht gehaltenen Veränderungen hinsichtlich Technik, Bauweise und Größen vorzunehmen, ohne davon Mitteilung zu machen.

Art Direction > Graphic Design > Styling > **Casabath**

Stampa > **OGM**

10\_2023

# casabath

Via Sicilia, 70A  
56035 Perignano (Pisa) Italy  
Tel. +39 0587 617345  
Fax + 39 0587 618072  
info@casabath.it  
www.casabath.it







