



ATTENZIONE: Specchi dedicati per questa lampada:
ATTENTION: Miroir compatible avec cette lampe
NOTICE: Mirrors compatible for this lamp
ACHTUNG: Spiegel zu verwenden mit dieser Lampe

MOD.	Pagina / Page / Page / Seite
MINIMAL	35
MINIMAL 1	37
MINIMAL 2	39 - 41
MINIMAL 4	43
RADIUS	45
PASS	61
ROUND S	67
OTTAGONO S	73
MIRROR 90	151
SESAMO L/M	233
SESAMO L/A	235

BLADE

Lampada led in alluminio verniciato in qualsiasi colore del campionario. Lunghezza massima 3 metri. Per il montaggio su specchi rettangolari la posizione standard è quella indicata nella tabella della pagina seguente, per altri specchi compatibili vedere le indicazioni riportate nella pagina dello specchio. Senza interruttore. Se è montata su specchi con illuminazione integrata, la lampada può essere comandata dall'interruttore touch presente sullo specchio. Per misure intermedie da 30 a 100 cm considerare il prezzo della misura superiore.

Lampe LED en aluminium peint dans n'importe quelle couleur du livre d'échantillons. Longueur maximale 3 mètres. Pour le montage sur miroirs rectangulaires la position standard est celle indiquée dans le tableau à la page suivante, pour d'autres miroirs compatibles voir les indications présentes dans la page du miroir.

Sans interrupteur. Si la lampe est montée sur miroirs avec éclairage intégré, elle peut être commandée par l'interrupteur tactile présent sur le miroir. Pour les dimensions intermédiaires de 30 à 100 cm il faut considérer le prix de la mesure standard supérieure.

LED lamp in painted aluminium in any color of the sample book. Maximum length 3 meters. For mounting on rectangular mirrors the standard position is that indicated in the table on the following page, for other compatible mirrors see the indications on the mirror page.

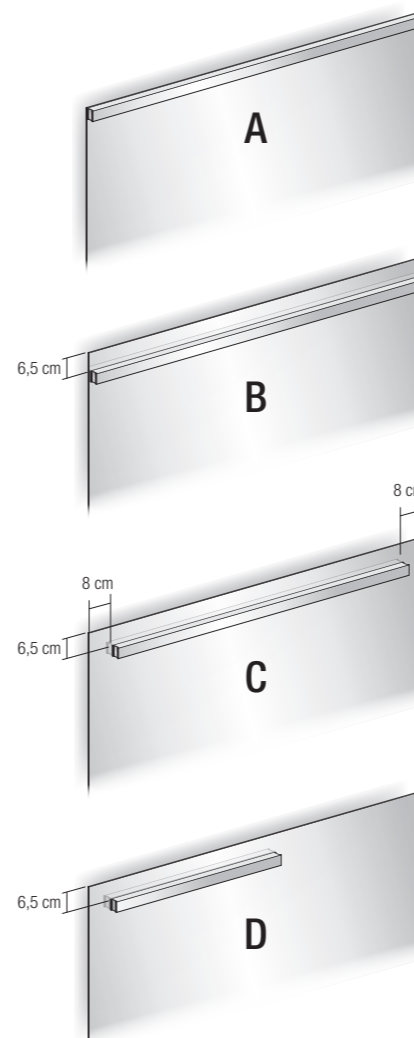
Without switch. If it is mounted on mirrors with integrated lighting, the lamp can be controlled by the touch switch on the mirror.

For in-between dimensions from 30 to 100 cm, consider the price of the higher standard measure.

LED-Lampe aus lackiertem Aluminium in einer beliebigen Farbe aus dem Musterbuch. Maximale Länge 3 Meter. Für die Montage auf rechteckigen Spiegeln ist die Standardposition die in der Tabelle auf der folgenden Seite angegebene. Für andere kompatible Spiegel siehe die Angaben auf der Spiegelseite.

Ohne Schalter. Wenn es auf Spiegeln mit integrierter Beleuchtung montiert ist, kann die Lampe über den Berührungsschalter am Spiegel gesteuert werden.

Für Zwischenmassen von 30 bis 100 cm gilt der Preis der höheren Standard Maß.



H	P	L	ART.
2,3	1,9	30 - 50	151 L0
		51 - 80	151 L1
		81 - 100	151 L2
		101 - 150	151 L3
		151 - 200	151 L4
		201 - 250	151 L5
		251 - 300	151 L6

Strip led A

Strip led D

- * Utilizzabile esclusivamente con l'interruttore touch STD 102 e STD 202
- * Utilisable seulement avec interrupteur tactile STD 102 et STD 202
- * To be used exclusively with the touch switch STD 102 and STD 202
- * Zu verwenden nur mit dem Touch-Schalter STD 102 und STD 202

	Led	Watt	Lumen	K
Standard	A	12 W/m	1712 l/m	4000°
	A	12 W/m	1712 l/m	3000°
Optional	D	32 W/m	4500 l/m	2200°/5000°

È possibile montare la lampada anche in posizione diversa rispetto a quelle standard illustrate. Richiedere fattibilità in azienda.

Il est aussi possible de monter la lampe en position différente par rapport à celles en standard illustrées. Demandez la faisabilité en entreprise.

The lamp can also be mounted in a different position than the standard illustrated ones. Request feasibility to the company.

Die Lampe kann auch in einer anderen Position als die abgebildeten Standardlampen montiert werden. Fordern Sie beim Unternehmen die Machbarkeit an.



BLADE ceiling lamp

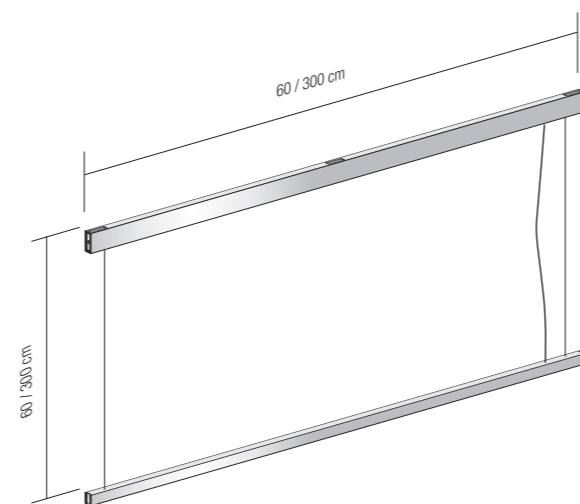
Lampada led a soffitto, in alluminio verniciato in qualsiasi colore del campionario. Lunghezza massima 3 metri. Alimentatore integrato nella parte superiore. Predisposizione punto luce centrato rispetto alla lampada.

Plafonnier à LED, aluminium peint dans n'importe quelle couleur du livre d'échantillons. Longueur maximale de 3 mètres. Alimentation électrique intégrée dans la partie supérieure. Disposition pour point lumineux centré sur la lampe.

LED ceiling lamp, in painted aluminium in any colour of the sample book. Maximum length 3 metres. Power supply integrated in the upper part. Arrangement for light point centred on the lamp.

LED-Deckenleuchte aus lackiertem Aluminium in einer beliebigen Farbe aus dem Musterbuch. Maximale Länge 3 Meter. Die Stromversorgung ist im oberen Teil integriert. Anordnung des Lichtpunktes in der Mitte der Leuchte. Für Zwischenmassen von 60 bis 100 cm gilt der Preis der höheren Standard Maß.

	Led	Watt	Lumen	K
Standard	A	12 W/m	1712 l/m	4000°
	A	12 W/m	1712 l/m	3000°



Strip led A

H	P	L	ART.
2,3	19	60 / 80	160 L1
		81 / 100	160 L2
		101 - 150	160 L3
		151 - 200	160 L4
		201 - 250	160 L5
		251 - 300	160 L6

