

# LUX

È possibile realizzare illuminazioni integrate negli specchi grazie ad una lavorazione laser che lo rende semitrasparente in punti e geometrie prestabilite. I decori possono essere posizionati anche in punti diversi da quelli suggeriti rispettando sempre la distanza minima dai bordi esterni dello specchio. Le forme illustrate in queste pagine possono essere realizzate su quasi tutti gli specchi Casabath (richiedere verifica in azienda). Per l'illuminazione interna con led bianco dinamico 2200°/5000°K deve essere aggiunto l'interruttore touch STD 102 o STD 202. Possono essere realizzati 1 o più decori. Il prezzo si riferisce ad 1 decoro.

On peut réaliser des éclairages intégrés dans les miroirs grâce à un usinage au laser qui les rend semi-transparentes en points et géométries préétablies. Les décorations peuvent aussi être positionnées en points différents que ceux qui sont suggérés, tout en respectant la distance minimale des bords extérieurs du miroir. Les formes illustrées dans ces pages peuvent être réalisées sur presque tous les miroirs Casabath (vérifiez directement en entreprise). Pour l'éclairage interne avec led blanc dynamique 2200°/5000°K il faut ajouter l'interrupteur tactile STD 102 ou STD 202. On peut réaliser 1 ou plusieurs décorations. Le prix se réfère à une décoration.

It is possible to create lighting integrated in the mirrors thanks to a laser processing that makes it semitransparent in pre-established points and geometries. The decorations can also be positioned in different places than those suggested, always respecting the minimum distance from the external edges of the mirror. The shapes illustrated in these pages can be made on almost all Casabath mirrors (request verification to the company). For inner lighting with dynamic white LED 2200 ° / 5000 ° K, the touch switch STD 102 or STD 202 must be added. 1 or more decorations can be made. The price refers to 1 decoration.

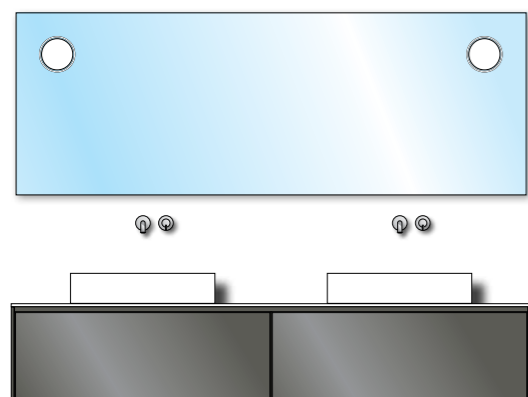
Dank einer Laserbearbeitung, die in vordefinierten Punkten und Geometrien halbdurchsichtig ist, ist es möglich, eine in die Spiegel integrierte Beleuchtung zu erzeugen. Die Dekorationen können auch an anderen als den vorgeschlagenen Stellen positioniert werden, wobei immer der Mindestabstand zu den Außenkanten des Spiegels zu beachten ist. Die auf diesen Seiten abgebildeten Formen können auf fast allen Casabath-Spiegeln hergestellt werden (Überprüfung beim Unternehmen anfordern). Für die Innenbeleuchtung mit dynamischer weißer LED 2200 ° / 5000 ° K muss der Berührungsschalter STD 102 oder STD 202 hinzugefügt werden. Es können 1 oder mehr Dekorationen gemacht werden. Der Preis bezieht sich auf 1 Dekoration.



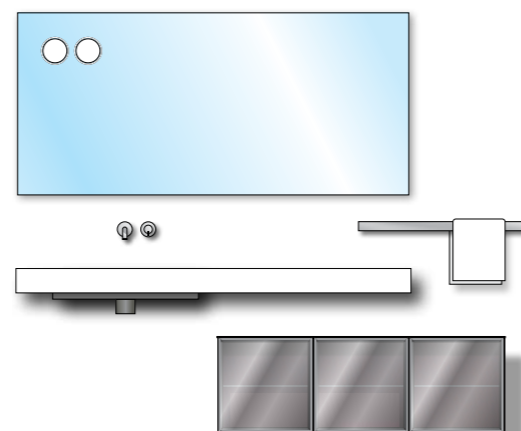
## LUX 01

Decoro luminoso Ø cm 15. Distanza minima dal bordo cm 13,5  
 Décoration lumineuse Ø cm 15. Distance minimale du bord cm 13,5.  
 Light decoration Ø 15 cm. Minimum distance from the edge 13.5 cm.  
 Leichte Dekoration Ø 15 cm. Mindestabstand von der Kante 13,5 cm.

	Led	Watt	Lumen	K
Standard	A	12 W/m	1712 l/m	4000°
	A	12 W/m	1712 l/m	3000°
Optional	D	32 W/m	4500 l/m	2200°/5000°



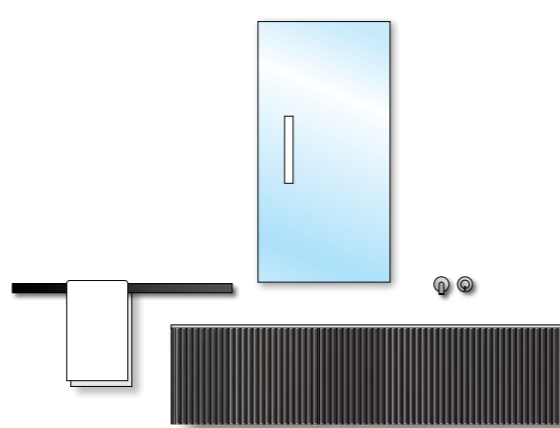
LUX 01



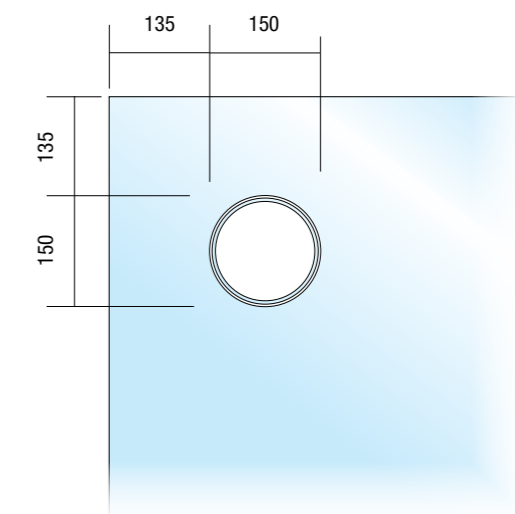
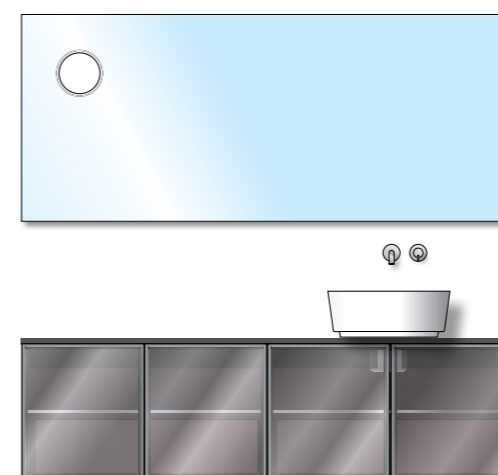
LUX 02



LUX 03 + EGO



LUX 03



LUX 01 Ø 15

**LUX 02**

Decoro luminoso Ø cm 10 x 24. Distanza minima dal bordo cm 13,5

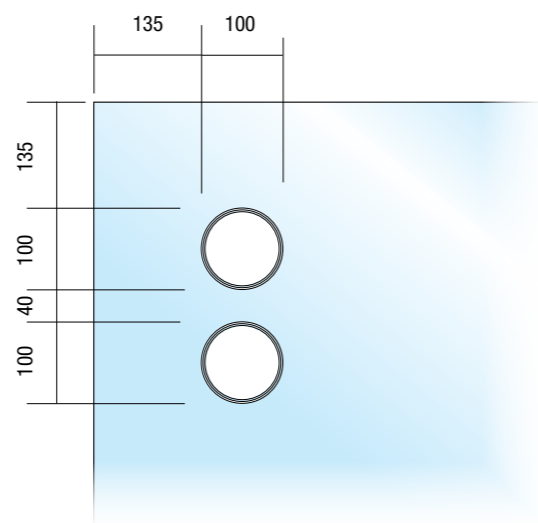
Décoration lumineuse Ø cm 10 x 24. Distance minimale du bord cm 13,5.

Luminous decoration Ø 10 x 24 cm. Minimum distance from the edge 13.5 cm.

Leuchtdekor Ø 10 x 24 cm. Mindestabstand von der Kante 13,5 cm.



	Led	Watt	Lumen	K
Standard	A	12 W/m	1712 l/m	4000°
	A	12 W/m	1712 l/m	3000°
Optional	D	32 W/m	4500 l/m	2200°/5000°



LUX 02 10 x 24

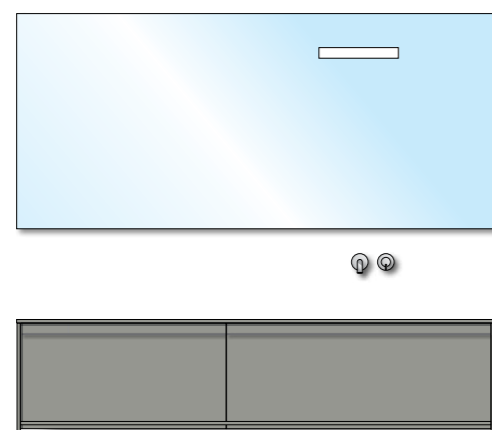
**LUX 03**

Decoro luminoso cm 4 x 30. Distanza minima dal bordo cm 13,5

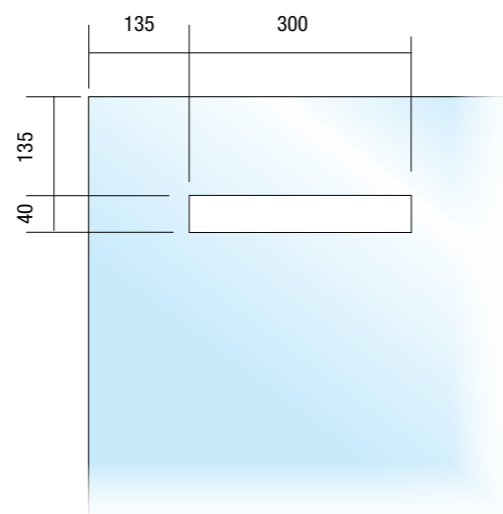
Décoration lumineuse cm 4 x 30. Distance minimale du bord cm 13,5.

Luminous decoration 4 x 30 cm. Minimum distance from the edge 13.5 cm.

Leuchtdekor 4 x 30 cm. Mindestabstand von der Kante 13,5 cm.



	Led	Watt	Lumen	K
Standard	A	12 W/m	1712 l/m	4000°
	A	12 W/m	1712 l/m	3000°
Optional	D	32 W/m	4500 l/m	2200°/5000°



LUX 03 4 x 30





### LUX 04

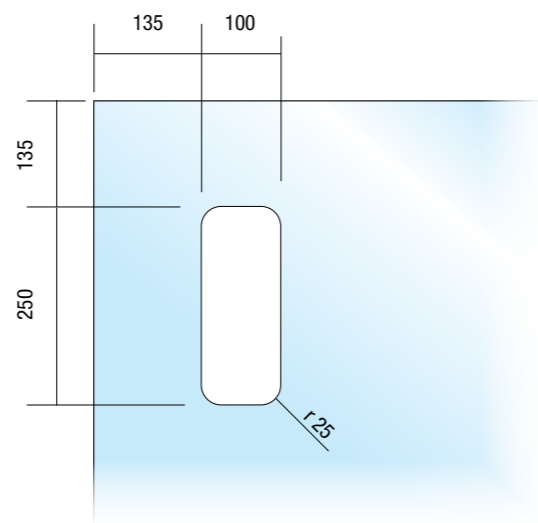
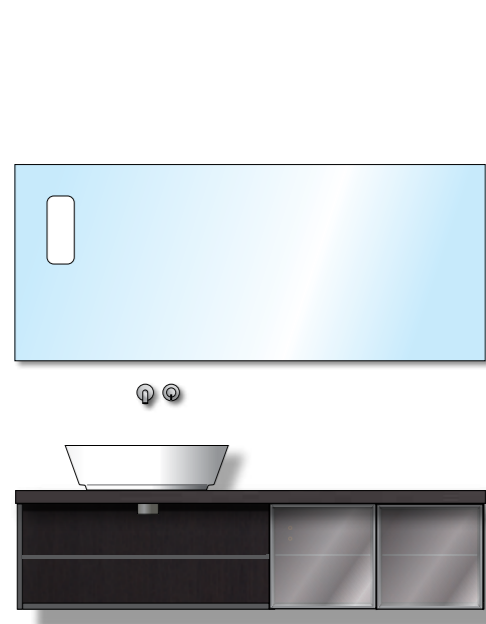
Decoro luminoso cm 10 x 25 con angoli arrotondati. Distanza minima dal bordo cm 13,5

Décoration lumineuse cm 10 x 25 avec coins arrondis. Distance minimale du bord cm 13,5.

Luminous decoration 10 x 25 cm with rounded corners. Minimum distance from the edge 13.5 cm

Leuchtdecoration 10 x 25 cm mit abgerundeten Ecken. Mindestabstand von der Kante 13,5 cm

	Led	Watt	Lumen	K
Standard	A	12 W/m	1712 l/m	4000°
	A	12 W/m	1712 l/m	3000°
Optional	D	32 W/m	4500 l/m	2200°/5000°



LUX 04 10 x 25

### Specchio ingranditore · Miroir grossissant · Magnifying mirror · Vergrößerungsspiegel



Specchio ingranditore Ø15 cm rapporto di ingrandimento 2X montato all'interno dello specchio, versione con o senza illuminazione led.

Lo specchio può essere montato sulla maggior parte degli specchi in qualsiasi posizione da specificare nell'ordine, mantenendo una distanza minima dai bordi di 13,5 cm.

La distanza dal bordo per gli specchi circolari è variabile in base alla loro dimensione.

Miroir grossissant Ø15 cm rapport de grossissement 2X monté à l'intérieur du miroir, version avec ou sans éclairage led.

Le miroir peut être monté sur la plupart des miroirs en n'importe quelle position, à préciser dans la commande, tout en gardant une distance minimale des bords de 13,5 cm. Pour les miroirs circulaires la distance du bord varie selon leur dimension.

Magnifying mirror Ø15 cm 2X magnification ratio mounted inside the mirror, version with or without LED lighting.

The mirror can be mounted on most mirrors in any position to be specified in the order, keeping a minimum distance from the edges of 13.5 cm. The distance from the edge for circular mirrors is variable according to their size.

Vergrößerungsspiegel Ø15 cm 2X Vergrößerungsverhältnis im Spiegel montiert, Version mit oder ohne LED-Beleuchtung.

Der Spiegel kann an den meisten Spiegeln in jeder Position montiert werden, die in der Reihenfolge angegeben werden muss, wobei ein Mindestabstand von den Kanten von 13,5 cm eingehalten werden muss. Der Abstand von der Kante für Rundspiegel ist je nach Größe unterschiedlich.

Gli specchi sui quali è possibile montare lo specchio ingranditore sono contrassegnati da questa icona con la distanza minima dal bordo.

Les miroirs sur lesquels on peut monter le miroir grossissant sont signalés par cette icône avec la distance minimale du bord.

The mirrors on which it is possible to operate the magnifying mirror are marked with this icon with the minimum distance from the edge.

Die Spiegel, an denen der Vergrößerungsspiegel betätigt werden kann, sind mit diesem Symbol mit dem Mindestabstand von der Kante gekennzeichnet.

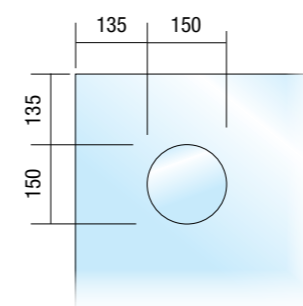
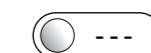


La distanza dal bordo per gli specchi circolari è variabile in base alla loro dimensione.

Pour les miroirs circulaires la distance du bord varie selon leur dimension.

The distance from the edge for circular mirrors is variable according to their size.

Der Abstand von der Kante für Rundspiegel ist je nach Größe unterschiedlich.



### EGO

Specchio ingranditore senza illuminazione

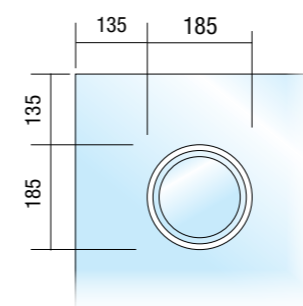
Miroir grossissant sans éclairage

Magnifying mirror without illumination

Vergrößerungsspiegel ohne Beleuchtung

Ø ART.

15 EGO



### EGO\_LED

Specchio ingranditore con illuminazione led

Miroir grossissant avec éclairage LED

Magnifying mirror with LED lighting

Vergrößerungsspiegel mit LED-Beleuchtung

Ø ART.

18,5 EGO\_LED