

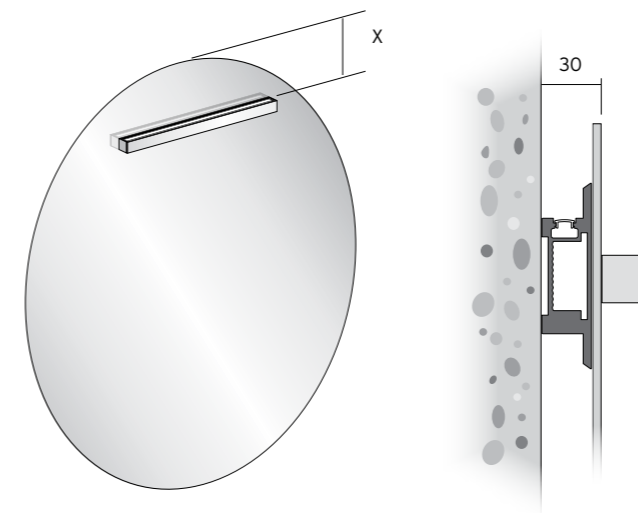


Specchio rotondo retro illuminato con luce led completo di lampada Senzafine della misura indicata in tabella.
Telaio in alluminio anodizzato argento. Dimensione max Ø cm 140. A richiesta interruttore touch dimmer sullo specchio maggiorazione 100 punti, oppure interruttore touch dimmer con regolazione dinamica del bianco maggiorazione di 160 punti. Spegnimento automatico temporizzato dopo 20 minuti.




Miroir rond rétroéclairé avec lumière led fourni de lampe Senzafine de la mesure indiquée dans le tableau.
Structure en aluminium argent anodisé. Dimensions maximale dis. 140 cm. Sur demande interrupteur tactile gradateur sur le miroir avec supplément de 100 points, ou interrupteur tactile gradateur avec réglage dynamique du blanc avec supplément de 160 points. Arrêt automatique après 20 minutes.

Round mirror with integrated Led backlight. Silver anodized aluminum structure. Maximum size diam. 140 cm. On request touch dimmer switch on the mirror with 100 points extra charge, or touch dimmer switch with dynamic white control with 160 points extra charge. Automatic shutdown after 20 minutes.

Runder Spiegel mit Hintergrundbeleuchtung und LED-Licht mit Senzafine-Lampe der in der Tabelle angegebenen Größe. Struktur aus Silber eloxiert Aluminium. Maximale Maße Diam. 140 cm. Auf Wunsch Touch-Dimmer-Schalter auf den Spiegel mit Zuschlag von 100 Punkte oder Touch-Dimmer-Schalter mit dynamischen weißen Regelung mit Zuschlag von 160 Punkte. Zeitgesteuertes automatisches Herunterfahren nach 20 Minuten.



	Led	Watt	Lumen	K
Standard	A	12 W/m	1712 l/m	4000°
	A	12 W/m	1712 l/m	3000°
Optional	D	32 W/m	4500 l/m	2200°/5000°

	Interruttore · Interrupteur · Switch · Schalter
	ST 101 Touch dimmer 4000°K + 100 punti/points/points/Punkte
	ST 101 Touch dimmer 3000°K + 100 punti/points/points/Punkte
	STD 102 Touch dimmer DYNAMIC + 160 punti/points/points/Punkte

ROUND / S



P	Ø	ART.	Standard LED	Dynamic LED	Senzafine cm	X mm
3	80	20023 S			30	81
	90	20024 S			32	84
	100	20025 S			36	91
	110	20026 S			40	95
	120	20027 S			44	98
	130	20029 S			47	101
	140	20028 S			50	104

* Utilizzabile esclusivamente con l'interruttore touch STD 102 e STD 202

* Utilisable seulement avec interrupteur tactile STD 102 et STD 202

* To be used exclusively with the touch switch STD 102 and STD 202

* Zu verwenden nur mit dem Touch-Schalter STD 102 und STD 202