

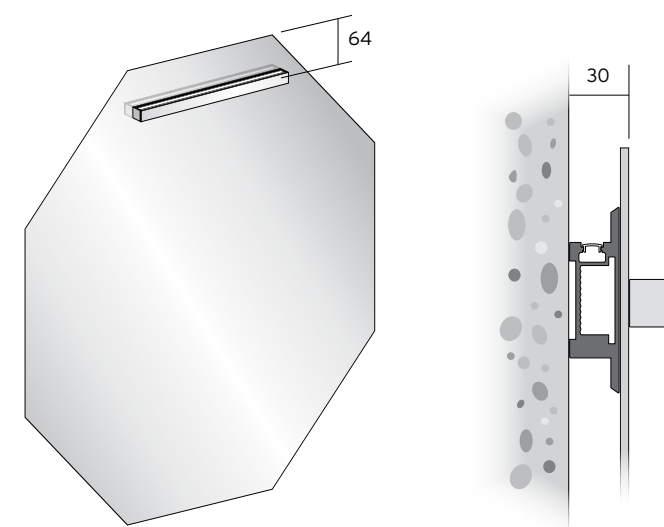


Specchio ottagonale retro illuminato con luce led completo di lampada Senzafine della misura indicata in tabella. Telaio in alluminio anodizzato argento. Dimensione max L cm 120. A richiesta interruttore touch dimmer sullo specchio maggiorazione 100 punti, oppure interruttore touch dimmer con regolazione dinamica del bianco maggiorazione di 160 punti. **Spegnimento automatico temporizzato dopo 20 minuti.**


Miroir octogonal rétroéclairé avec lumière led fourni de lampe Senzafine de la mesure indiquée dans le tableau. Structure en aluminium argent anodisé. Dimensions maximale 120 cm. Sur demande interrupteur tactile gradateur sur le miroir avec supplément de 100 points, ou interrupteur tactile gradateur avec réglage dynamique du blanc avec supplément de 160 points. **Arrêt automatique après 20 minutes.**

Round mirror with integrated Led backlight. Silver anodized aluminum structure. Maximum size 120 cm. On request touch dimmer switch on the mirror with 100 points extra charge, or touch dimmer switch with dynamic white control with 160 points extra charge. **Automatic shutdown after 20 minutes.**

Achteckiger Spiegel mit Hintergrundbeleuchtung und LED-Licht mit Senzafine-Lampe der in der Tabelle angegebenen Größe. xc Struktur aus Silber eloxiert Aluminium. Maximale Maße 120 cm. Auf Wunsch Touch-Dimmer-Schalter auf den Spiegel mit Zuschlag von 100 Punkte oder Touch-Dimmer-Schalter mit dynamischen weißen Regelung mit Zuschlag von 160 Punkte. **Zeitgesteuertes automatisches Herunterfahren nach 20 Minuten.**



Led		Watt	Lumen	K
Standard	A	12 W/m	1712 l/m	4000°
	A	12 W/m	1712 l/m	3000°
Optional	D	32 W/m	4500 l/m	2200°/5000°

Interruttore · Interrupteur · Switch · Schalter			
	ST 101	Touch dimmer 4000°K	+ 100 punti/points/points/Punkte
	ST 101	Touch dimmer 3000°K	+ 100 punti/points/points/Punkte
	STD 102	Touch dimmer DYNAMIC	+ 160 punti/points/points/Punkte

## OTTAGONO / S

135

P	H	L	ART.	Senzafine cm	Standard LED	Dynamic LED
3	80	80	20123 S	30		
	90	90	20124 S	32		
	100	100	20125 S	36		
	110	110	20126 S	40		
	120	120	20127 S	44		

\* Utilizzabile esclusivamente con l'interruttore touch STD 102 e STD 202

\* Utilisable seulement avec interrupteur tactile STD 102 et STD 202

\* To be used exclusively with the touch switch STD 102 and STD 202

\* Zu verwenden nur mit dem Touch-Schalter STD 102 und STD 202