



Specchio sospeso al soffitto con sabbiatura verticale destra o sinistra ed illuminazione led integrata, ulteriore illuminazione led nel lato inferiore.

Telaio in alluminio verniciato in qualsiasi colore opaco e effetto metallo del campionario. Realizzabile anche su misura.

A richiesta interruttore touch dimmer sullo specchio maggiorazione 100 punti, oppure interruttore touch dimmer con regolazione dinamica del bianco maggiorazione di 160 punti. Spegnimento automatico temporizzato dopo 20 minuti. Il peso dello specchio è circa 40 kg per mq, si prega di verificare la tenuta del soffitto sul quale andrà installato.

Miroir suspendu au plafond avec sablage vertical droit ou gauche et éclairage led intégré, éclairage led supplémentaire sur le côté inférieur.

Cadre en aluminium verni en n'importe quelle couleur mate et effet métal du catalogue d'échantillons. Réalisable aussi sur mesure.

Sur demande interrupteur tactile avec gradateur sur le miroir majoration 100 points, ou bien interrupteur tactile avec gradateur à réglage dynamique du blanc majoration 160 points.

Arrêt automatique après 20 minutes. Le poids du miroir par m² s'élève à environ 40 kg, vous êtes priés de vérifier la stabilité du plafond où il sera installé.

Mirror suspended from the ceiling with right or left vertical sandblasting and integrated LED lighting, additional LED lighting on the lower side.

Aluminum frame lacquered in any opaque color and metal effect of the sample color collection. Also custom-made. On request touch dimmer switch on the mirror with 100 points increase, or touch dimmer switch with dynamic white adjustment 160 points increase. **Automatic shutdown after 20 minutes.**

The weight of the mirror per square meter it is approximately 40 kg, please check the tightness of the ceiling on which it will be installed.

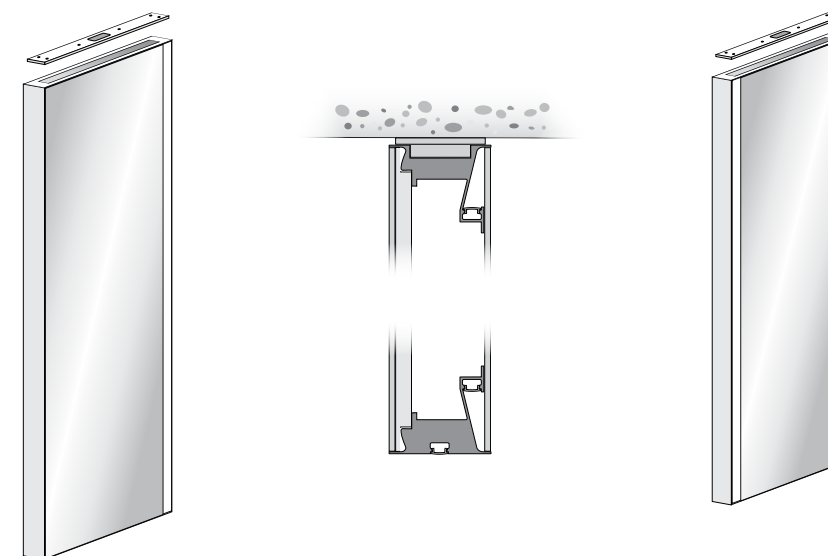
Von der Decke hängender Spiegel mit vertikalem Sandstrahlen rechts oder links und integrierter LED-Beleuchtung, zusätzliche LED-Beleuchtung an der Unterseite.

Aluminiumrahmen lackiert in jeder opaken Farbe und Metallwirkung der Musterfarbsammlung. Auch maßgeschneidert.

Auf Anfrage Touch-Dimmer-Schalter am Spiegel mit 100-Punkte-Erhöhung oder Touch-Dimmer-Schalter mit dynamischer Weiß-Einstellung um 160 Punkte erhöhen.

Zeitgesteuertes automatisches Herunterfahren nach 20 Minuten.

Das Gewicht des Spiegels pro Quadratmeter beträgt ungefähr 40 kg. Bitte überprüfen Sie die Dichtheit der Decke, an der er installiert werden soll.



È possibile realizzare specchi con 2 luci interne con una maggiorazione di 200 punti.


Il est possible de réaliser le miroir avec deux illuminations led avec une majoration de 200 points.

Mirrors may be made with two internal lights with an extra charge of 200 points.

Es besteht die Möglichkeit Spiegel mit zwei Sandstrahlungen anzufertigen, mit einem Aufpreis von 200 Punkten.

UP

H	P	L	ART.
140	6,4	40	30105/S
		45	30106/S
		50	30107/S
		60	30108/S
150	6,4	40	30115/S
		45	30116/S
		50	30117/S
		60	30118/S
160	6,4	40	30125/S
		45	30126/S
		50	30127/S
		60	30128/S
170	6,4	40	30135/S
		45	30136/S
		50	30137/S
		60	30138/S
180	6,4	40	30145/S
		45	30146/S
		50	30147/S
		60	30148/S

Interruttore · Interrupteur · Switch · Schalter			
	ST 101	Touch dimmer	4000°K + 100 punti/points/points/Punkte
	ST 101	Touch dimmer	3000°K + 100 punti/points/points/Punkte
	STD 102	Touch dimmer	DYNAMIC + 160 punti/points/points/Punkte

Led		Watt	Lumen	K
Standard	A	12 W/m	1712 l/m	4000°
	A	12 W/m	1712 l/m	3000°
Optional	D	32 W/m	4500 l/m	2200°/5000°

ATTENZIONE: MONTAGGIO SPECCHIO A SOFFITTO

Affinchè lo specchio sia installato correttamente, sono necessarie le seguenti condizioni:

- 1 la parte del soffitto dove verrà montato lo specchio deve essere solida e rigida
- 2 in caso di soffitti in cartongesso dovrà essere prevista una struttura che renda il soffitto solido e rigido come il soffitti in laterizio
- 3 la piastra "A" sia fissata saldamente al soffitto, attraverso i 6 fori utilizzando anche ancoraggi chimici nel caso di forature in punti cavi o poco solidi
- 4 la struttura dello specchio sia fissata alla piastra per mezzo delle 8 viti con testa a brugola

Queste condizioni devono essere scrupolosamente osservate per evitare al massimo possibili oscillazioni e per l'utilizzo dello specchio in completa sicurezza

ATTENTION: MONTAGE MIROIR AU PLAFOND

Pour que le miroir soit installé correctement, il faut la présence de ces conditions :

- 1 la partie du plafond où le miroir sera installé devra être stable et rigide
- 2 en cas de plafond en placoplâtre il faut prévoir une structure qui puisse rendre le plafond stable et rigide comme les plafonds en brique
- 3 la plaque "A" doit être solidement fixée au plafond à travers les 6 trous en utilisant aussi des ancrages chimiques dans le cas de perçages en correspondance de points creux ou non suffisamment stables
- 4 la structure du miroir doit être fixée à la plaque au moyen des 8 vis avec tête à gorge.

Ces conditions doivent être soigneusement respectées pour éviter au maximum de possibles oscillations et pour l'utilisation du miroir en toute sécurité.

ATTENTION: INSTALLATION CEILING MIRROR

To install the mirror properly, are necessary the following conditions:

- 1 The part of the ceiling where the mirror will be mounted must be solid and rigid.
- 2 In case of drywall-ceilings should be provided a structure to make it resistant and solid like a brick ceiling.
- 3 Plate "A" must be firmly fixed at the ceiling, through the 6 holes on it, also using chemical anchors in the case of perforations in hollow points, or not very solid.
- 4 the mirror structure is fixed to the plate with the 8 screws with an Allen head

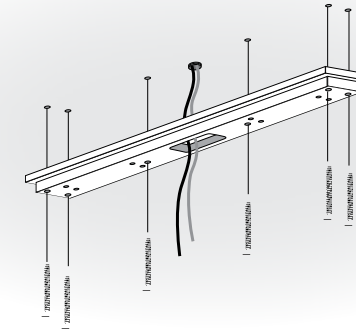
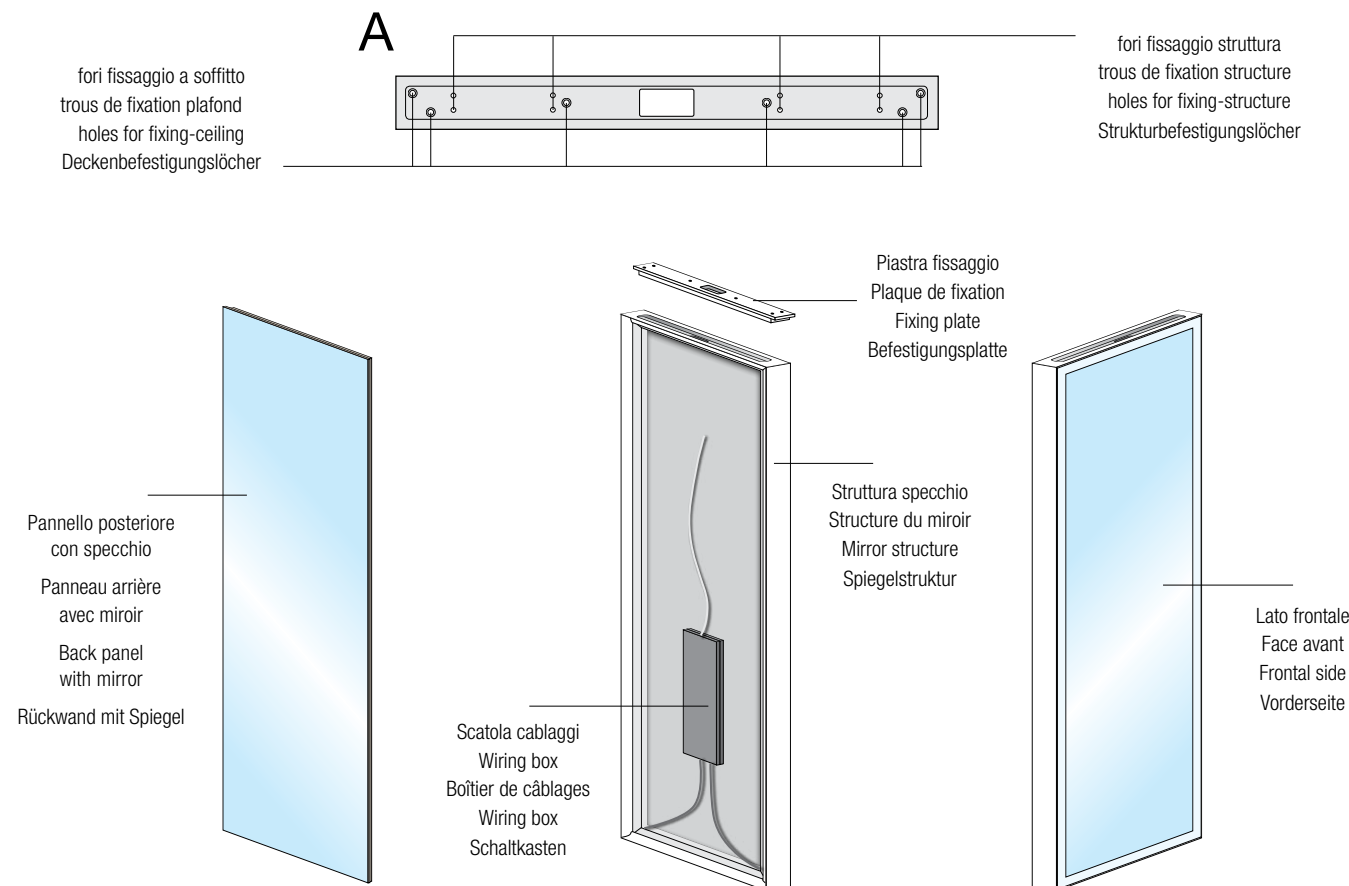
These conditions must be properly observed, to avoid possible oscillations and for the use of the mirror in complete safety.

ACHTUNG: ANWEISUNGEN ZUR MONTAGE DES DECKENSPIEGELS

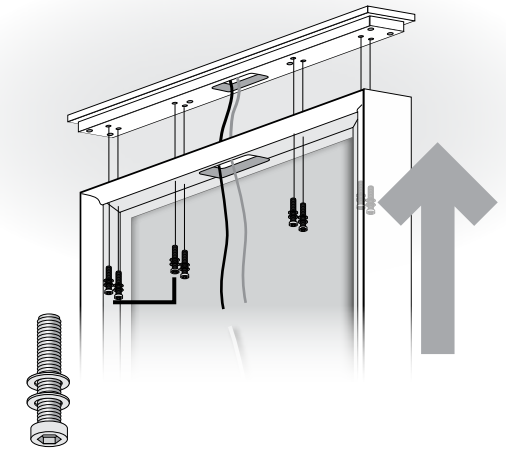
Die folgenden Bedingungen sind erforderlich, damit der Spiegel korrekt installiert werden kann:

- 1 Der Teil der Decke, an dem der Spiegel montiert werden soll, muss fest und starr sein
- 2 Bei Gipskartondecken (Trockenwand) muss eine Struktur vorgesehen werden, die die Decke solide und steif wie die Ziegeldecken macht
- 3 Die Platte "A" ist fest an der Decke befestigt, durch die 6 Löcher auch mit chemischen Ankern bei Löchern in hohlen oder schlecht festen Punkten
- 4 Die Spiegelstruktur wird mit den 8 Inbusschrauben an der Platte befestigt

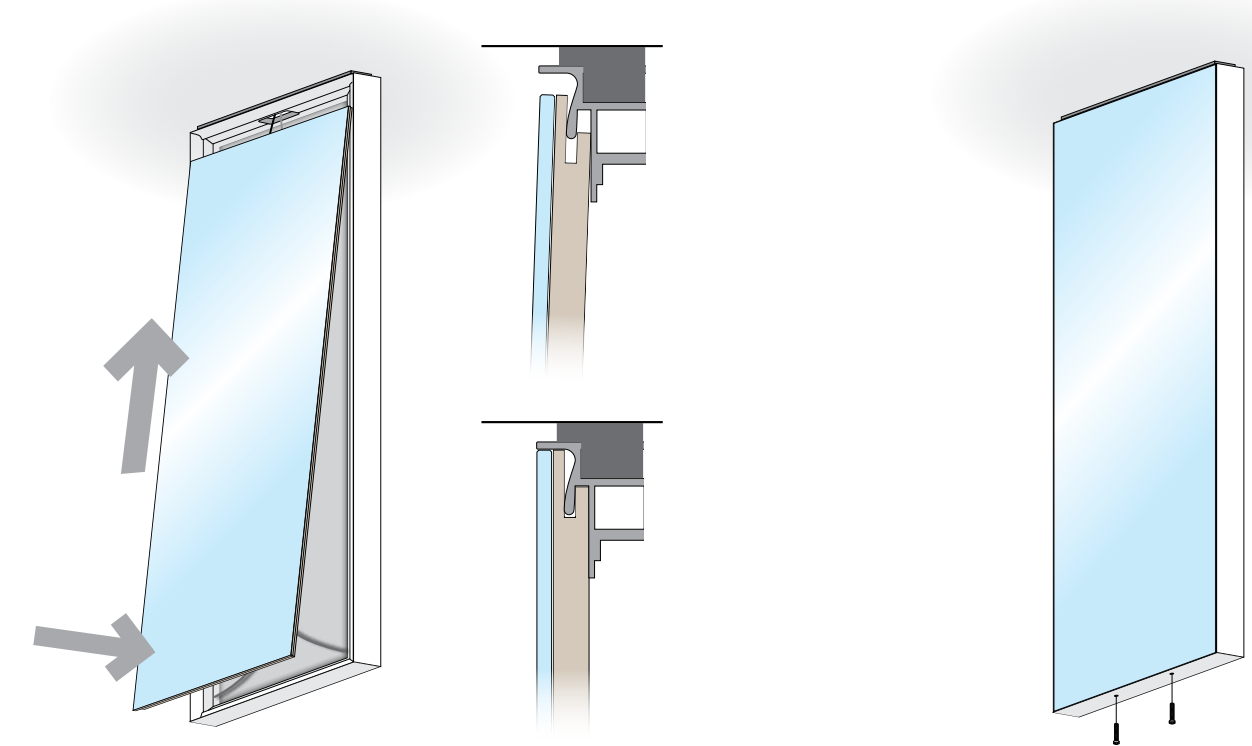
Diese Bedingungen müssen genau eingehalten werden, um mögliche Schwingungen so weit wie möglich zu vermeiden und den Spiegel in absoluter Sicherheit zu verwenden



Fissare la piastra al soffitto e far passare i cavi di alimentazione attraverso il foro centrale
 Fixez la plaque au plafond et faites passer les câbles d'alimentation à travers le trou central
 Fix the plate to the ceiling and pass the power cables through the central hole
 Befestigen Sie die Platte an der Decke und führen Sie die Stromkabel durch das zentrale Loch

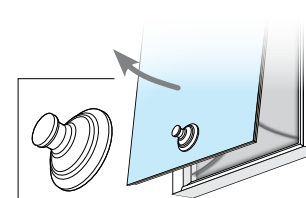


Fissare la struttura alla piastra ed effettuare i collegamenti elettrici
 Fixez la structure à la plaque et effectuez les branchements électriques
 Fix the structure to the plate and make the electrical connections
 Befestigen Sie die Struktur an der Platte und stellen Sie die elektrischen Verbindungen her



Inserire il pannello posteriore facendolo scorrere verso l'alto e accostarlo in basso
 Placez le panneau arrière en le faisant défilé vers le haut et en le rapprochant vers le bas
 Insert the back panel by sliding it upwards and pull it down
 Setzen Sie die Rückwand ein, indem Sie sie nach oben schieben und nähern Sie sich ihr unten

In base alla dimensione dello specchio possono essere presenti 2 viti nella parte inferiore per il bloccaggio del pannello posteriore
 Selon la dimension du miroir vous pouvez trouver 2 vis dans la partie inférieure pour le blocage du panneau arrière
 Depending on the size of the mirror, there may be two screws at the bottom for the locking of the back panel
 Abhängig von der Größe des Spiegels befinden sich im unteren Teil möglicherweise 2 Schrauben zum Verriegeln der Rückwand



Insieme allo specchio viene fornita una ventosa (da conservare) per facilitare lo smontaggio dello specchio sul retro per eventuali ispezioni.
 Avec le miroir il vous sera fournie une ventouse (à garder) pour faciliter le démontage du miroir à l'arrière en cas d'inspections éventuelles.
 A suction cup (to be kept) is supplied with the mirror to facilitate disassembly of the mirror on the back for possible inspections.
 Ein Saugnapf (aufzubewahren) wird mit dem Spiegel geliefert, um die Demontage des Spiegels auf der Rückseite für mögliche Inspektionen zu erleichtern.