

Solid Granite

Top per lavabi da appoggio, lunghezza max 300 cm. Per la realizzazione di fori per lavabi di altre aziende è richiesto l'invio dello schema tecnico di installazione e dima di taglio ed è prevista una maggiorazione di 60 punti.

Il top può essere sagomato per il montaggio di lavabi sottopiano, con una maggiorazione di 100 punti.

Solid Granite è un solid-surface tutta massa, omogeneo per tutto lo spessore. Al suo interno vi sono delle cariche di granito triturato di diverse granulometrie e la percentuale di resina non supera il 20%.

Solid Granite è stato studiato per essere realizzato nelle stesse tonalità delle laccature del campionario Casabath per un abbinamento mirato con i mobili della nostra produzione.

Si consiglia di non lasciare schizzi o depositi di acqua sul top perché, anche con acqua trattata da addolcitori, si possono formare macchie di calcare. Queste formazioni o macchie di altro tipo possono comunque essere rimosse utilizzando un detersivo in polvere diluito con una piccola quantità di acqua fino ad ottenere una crema leggermente abrasiva in grado di rimuovere le macchie e far tornare il top al suo aspetto originale. In alternativa possono essere utilizzati anche gel con microgranuli o anticalcare. Ogni top è corredato da un kit di pulizia da utilizzare per macchie persistenti con istruzioni e prodotti specifici.

Top pour lavabos d'appui, longueur max 300 cm. Pour la réalisation des trous pour les vasques d'autres marques il faut envoyer le schéma technique d'installation et le gabarit des coupes et il faut considérer une augmentation de 60 points.

Le top peut être façonné pour l'assemblage de lavabos sous-niveau avec un surplus de 100 points. Le Solid Granite est une surface solide pleine masse, homogène sur toute son épaisseur. À l'intérieur, il y a des charges déchetées de granit de différentes tailles de grains et le pourcentage de résine ne dépasse pas 20%.

Le Solid Granite a été conçu pour être réalisé dans les mêmes teintes que les laques des échantillons Casabath pour une combinaison avec les meubles de notre production.

Il est conseillé de ne pas laisser d'éclaboussures ou de dépôts d'eau sur le dessus du plan car, même avec de l'eau traitée par des adoucisseurs d'eau, des taches de calcaire peuvent se former.

Ces formations ou autres taches peuvent cependant être éliminées à l'aide d'un détergent en poudre dilué avec une petite quantité d'eau jusqu'à ce qu'une crème légèrement abrasive puisse être enlevée pour éliminer les taches et redonner au dessus son aspect d'origine. Alternativement, des gels avec microgranules ou anti-calcaire peuvent également être utilisés.

Chaque plateau est accompagné d'un kit de nettoyage à utiliser pour les taches persistantes avec des instructions et des produits spécifiques.

Top for supporting washbasins, max 300 cm. For the hole-making for other brands washbasins we need a technical installation drawing and cutting template and there is an extra charge of 60 points to add to the price.

The top can be shaped for the assembly of under-top washbasins with an increase of 100 points.

Solid Granite is a full-body solid surface, homogeneous throughout its thickness. Inside there are shredded granite fillers of different grain sizes and the percentage of resin does not exceed 20%. Solid Granite has been designed to be made in the same shades as the lacquers of the Casabath samples for a targeted combination with the furniture of our production.

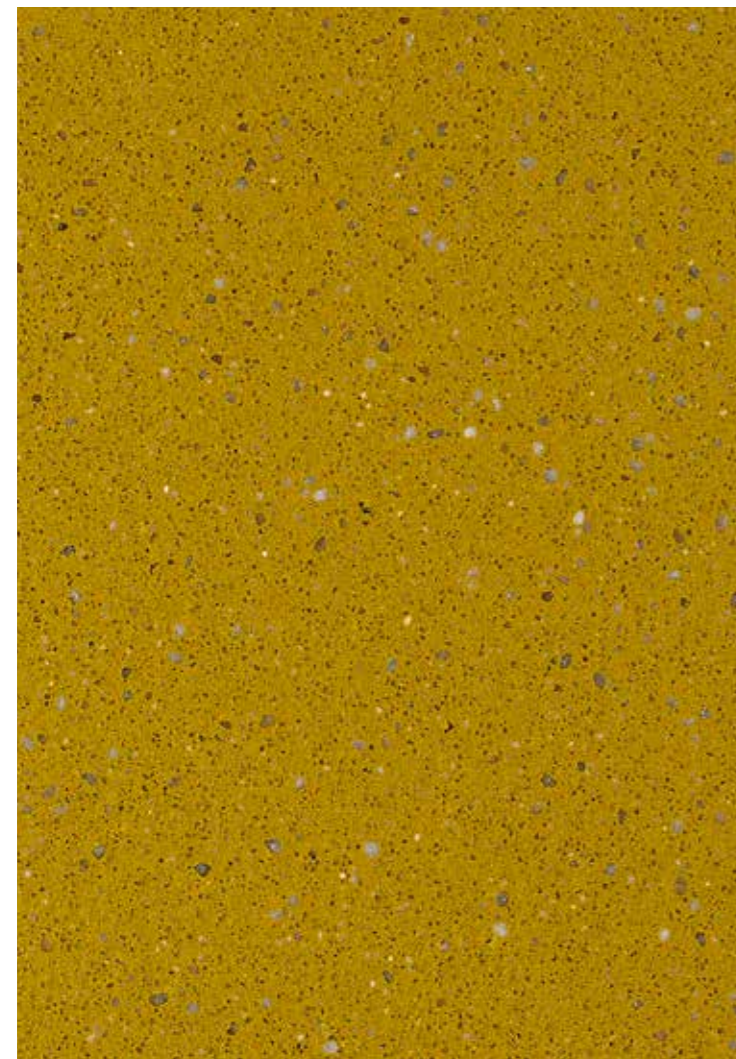
It is advisable not to leave splashes or water deposits on the top because, even with water treated by water softeners, limescale spots can form. These formations or other stains can however be removed using a powder detergent diluted with a small amount of water until a slightly abrasive cream can be removed to remove the stains and return the top to its original appearance. Alternatively, gels with microgranules or anti-limescale can also be used. Each top is accompanied by a cleaning kit to be used for persistent stains with specific instructions and products.

Top für Aufsatz-Waschbecken, maximale Länge 300 cm. Für Bohrungen für Waschbecken anderer Firmen, brauchen wir technische Einbauezeichnungen und Schablonen für die Schnitte und es gilt einen Aufpreis von 60 Punkten.

Der Top kann für die Montage von versenkten waschbecken geformt werden, mit einem Aufpreis von 100 Punkte.

Solid Granite ist eine feste Ganzkörperoberfläche, die über ihre gesamte Dicke homogen ist. Im Inneren befinden sich Füllstoffe aus geschreddertem Granit verschiedener Korngrößen, und der Harzanteil beträgt nicht mehr als 20%. Solid Granite wurde entwickelt, um in den gleichen Farben wie die Lacke der Casabath-Muster für eine gezielte Kombination mit den Möbeln unserer Produktion hergestellt zu werden.

Es ist ratsam, keine Spritzer oder Wasserablagerungen auf der Top zu hinterlassen, da sich selbst bei mit Wasserenthärtern behandeltem Wasser Kalkflecken bilden können. Diese Formationen oder andere Flecken können jedoch mit einem mit etwas Wasser verdünnten Pulverwaschmittel entfernt werden, bis eine leicht abrasive Creme entfernt werden kann, um die Flecken zu entfernen und die Top wieder in ihr ursprüngliches Aussehen zu versetzen. Alternativ können auch Gele mit Mikrogranulat oder Kalkschutz verwendet werden. Jedes Top wird von einem Reinigungsset begleitet, das für dauerhafte Flecken mit spezifischen Anweisungen und Produkten verwendet werden kann.



Colori · Couleurs · Colours · Farben

Alcuni esempi · Quelques exemples · Some examples · Einige Beispiele



Rame Bronzato SG 801



Titanio SG 821



Steel SG 841



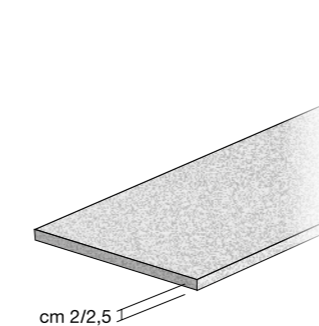
Bianco SG 100



Pelro SG 851



Piombo SG 260



Profondità - Profondeur - Deep - Tiefe cm	
C28	AIR
35,5	-
-	40
46	46
53	53



Profondità - Profondeur - Deep - Tiefe cm		
Wall - Wave	S_40	XS - CD - Zero15 - Zero Stone- XL - Hi-Tech - Wood - Modern
34,5	35,5	35,5
-	41	-
45	46	46
52	53	53

Prezzo al metro lineare

Prix au mètre linéaire · Price by linear metre · Preis pro Laufmeter

SD

Solid Granite

H	P	L	ART.
2	35,5	60 - 300	00035 SD
	46	60 - 300	00046 SD
	53	60 - 300	00053 SD
	68	60 - 300	00068 SD

H	P	L	ART.
2,5	35,5	60 - 300	00135 SD
	46	60 - 300	00146 SD
	53	60 - 300	00153 SD
	68	60 - 300	00168 SD