



Data / Date / Date / Datum

Ciente / Client / Customer / Kunde

Riferimento / Référence / Reference / Referenz

Sistema doccia  
Système de douche  
Shower system  
Duschsystem

- TREND  
 TREND MASTER  
 TREND LINE

Codice configurazione  
Code de configuration  
Configuration code  
Konfigurationscode

Altezza parete doccia  
Hauteur de la paroi de douche  
Shower panel height  
Hauteur de la paroi de douche

 mm

### FISSAGGIO · FIXATION · FASTENING · BEFESTIGUNG

A soffitto  
Au plafond  
To the ceiling  
Zur Decke



Con barra  
Avec bar  
With bar  
Mit Stange

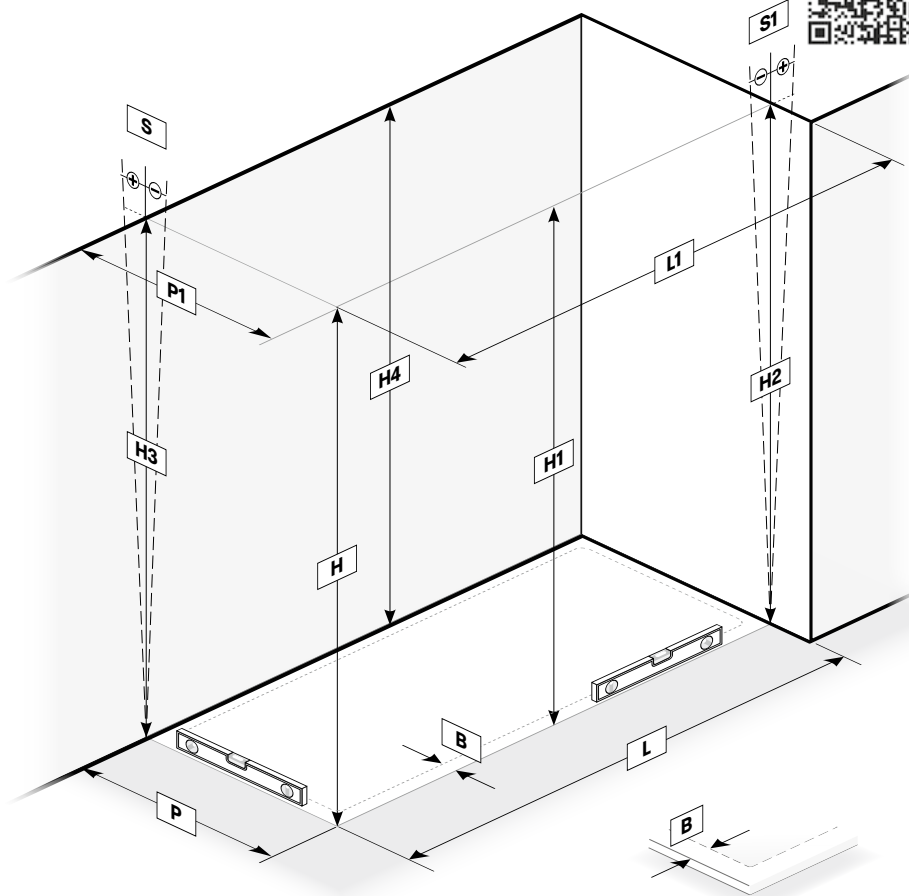


mm

L	_____
L1	_____
P	_____
P1	_____
B	_____
H	_____
H1	_____
H2	_____
H3	_____
H4	_____
S	_____
S1	_____



Solo Sistema Trend 5.0 · Système Trend 5.0 uniquement  
Trend 5.0 System only · Nur Trend 5.0 System



È condizione essenziale che il piatto doccia sia installato perfettamente orizzontale per un corretto montaggio della parete doccia. In casi eccezionali dovrà essere indicata l'inclinazione. Le misure richieste devono essere rilevate dopo l'installazione del piatto doccia e del rivestimento. Sugeriamo l'utilizzo di una livella laser per rilevare con maggior precisione eventuali fuori squadra o come riferimento per le misure richieste dal progetto. Nel caso non sia disponibile può comunque essere utilizzata una livella a bolla e altri strumenti utili al rilievo.

Il est indispensable que le receveur de douche soit installé parfaitement à l'horizontale pour que la cloison de douche puisse être installée correctement. Dans des cas exceptionnels, l'inclinaison doit être indiquée. Les mesures nécessaires doivent être prises après l'installation du receveur de douche et du revêtement.

Nous recommandons l'utilisation d'un niveau à bulle laser afin de détecter plus précisément tout défaut d'équerrage ou de servir de référence pour les mesures de projet requises. En l'absence d'un tel instrument, il est possible d'utiliser un niveau à bulle et d'autres instruments d'arpentage utiles..

It is a prerequisite that the shower tray is installed perfectly horizontal for proper installation of the shower wall. In exceptional cases, the inclination must be indicated. The required measurements should be surveyed after installation of the shower tray and the cladding.

We suggest the use of a laser level to more accurately detect any out-of-squareness or as a reference for the measurements required by the project. In case it is not available, a spirit level and other useful surveying tools can still be used.

Es ist eine wesentliche Voraussetzung, dass die Duschwanne perfekt horizontal installiert ist, um die Duschwand korrekt zu montieren. In Ausnahmefällen muss die Neigung angegeben werden. Die erforderlichen Maße sind nach dem Einbau der Duschwanne und der Verkleidung zu nehmen.

Wir empfehlen die Verwendung einer Laserebene, um etwaige Abweichungen von der Rechtwinkligkeit genauer zu erkennen oder als Referenz für die vom Projekt geforderten Messungen. Bei Nichtverfügbarkeit können jedoch eine Wasserwaage und andere für die Vermessung nützliche Werkzeuge verwendet werden.

## Spessore pareti doccia · Epaisseur de la paroi de douche · Shower wall thickness · Dicke der Duschwände

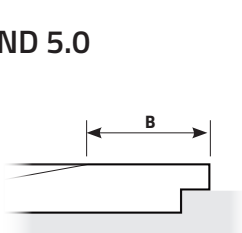
La parete doccia può essere installata sporgente rispetto al bordo del piatto doccia (soluzione suggerita) o allineata se la larghezza del bordo lo permette, sia che il piatto doccia sia in appoggio, semi incassato oppure a filo pavimento. Nelle soluzioni con più di una parete collegate tra loro è necessario indicare quale soluzione è richiesta.

La paroi de douche peut être installée en saillie par rapport au bord du receveur de douche (solution proposée) ou alignée si la largeur du bord le permet, que le receveur de douche soit encastré, semi-encastré ou au ras du sol. Dans les solutions avec plus d'une paroi raccordée, il est nécessaire d'indiquer la solution souhaitée

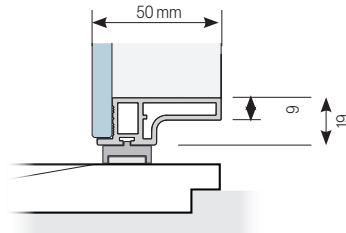
The shower wall can be installed protruding from the edge of the shower tray (suggested solution) or aligned if the width of the edge permits, whether the shower tray is countertop, partially built-in or flush with the floor. In solutions with more than one wall connected to each other, it is necessary to indicate which solution is required.

Die Duschwand kann vorstehend zum Rand der Duschwanne installiert werden (empfohlene Lösung) oder ausgerichtet, wenn die Breite der Kante dies zulässt, unabhängig davon, ob die Duschwanne abgestützt, halb versenkt oder bodeneben ist. Bei Kombinationen mit mehreren miteinander verbundenen Wänden, muss die gewünschte Lösung angegeben werden.

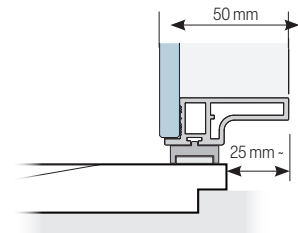
### TREND 5.0



Larghezza bordo piatto doccia  
Largeur du bord du receveur de douche  
Shower tray edge width  
Breite des Randes der Duschwanne



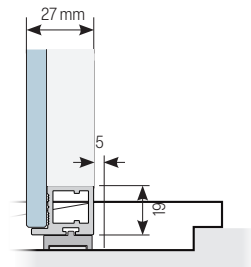
Montaggio allineato a piatto doccia  
Installation alignée sur le receveur de douche  
Installation aligned to shower tray  
Ausgerichtete Montage der Duschwanne



Montaggio sporgente al piatto doccia  
Installation en saillie par rapport au receveur de douche  
Installation projecting to shower tray  
Überhängende Montage der Duschwanne

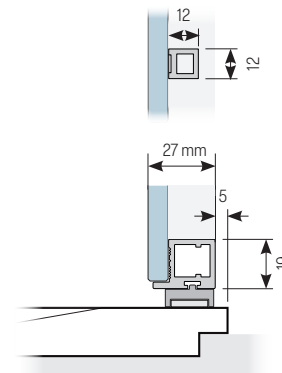
### TREND MASTER

Posizione consigliata  
Position recommandée  
Recommended position  
Empfohlene Position



### TREND LINE

Posizione consigliata  
Position recommandée  
Recommended position  
Empfohlene Position



## Compensazione massima laterale e verticale · Compensation latérale et verticale maximale Maximum lateral and vertical compensation · Maximaler seitlicher und vertikaler Ausgleich

La possibilità di compensare pareti non perfettamente verticali con i profili laterali va **da -4 a +11 mm**.

Per versioni a soffitto la compensazione in alto va **da -9 mm a +9 mm**.

La possibilité de compenser les murs qui ne sont pas parfaitement verticaux par des profils latéraux va **de -4 mm à +11 mm**.

Pour les versions de plafond, la compensation en hauteur va **de -9 mm à +9 mm**.

The possibility of compensating walls that are not perfectly vertical with side profiles ranges **from -4 mm to +11 mm**.

For ceiling versions, the overhead compensation ranges **from -9 mm to +9 mm**.

Die Möglichkeit, nicht ganz senkrechte Wände mit Seitenprofilen auszugleichen, reicht **von -4 mm bis +11 mm**.

Bei Deckenversionen reicht der Überkopfausgleich **von -9 mm bis +9 mm**.

