

## LAVABI SOSPESI

Lavabos suspendu

Hanging washbasins

Hängewaschbecken



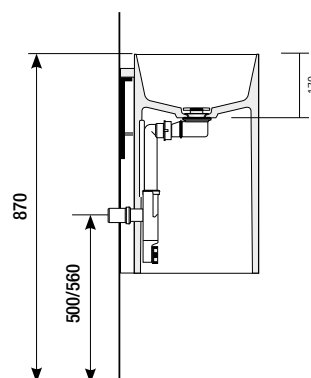
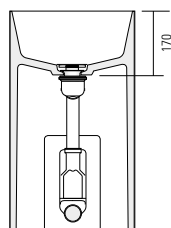
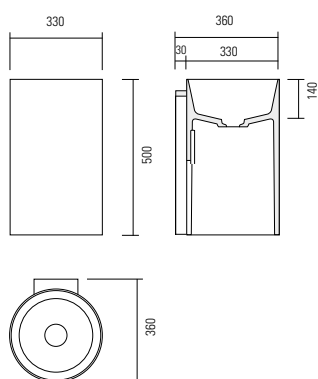
## PLAY Mini

Lavabo sospeso in Monolith, senza foro troppo pieno tappo piletta in Monolith. Completo di staffe.

Lavabo suspendu en Monolith sans trop plein bonde en Monolith. Avec étriers.

Hanging washbasin in Monolith, with no overflow, with Monolith drain plug.

Hängewaschbecken aus Monolith, ohne Überlaufloch, Ventil aus Monolith. Komplett mit Befestigungsbügeln.



H	P	L	ART.	M1	M2	M3	ST
50	33	33	90821 MO				

Disponibile con superficie esterna verniciata nei colori del campionario. Disponible avec une surface extérieure peinte dans les couleurs des échantillons.  
Available with external surface lacquered with colors of the sample color collection. Verfügbar mit Außenfläche, die mit Farben der Musterfarbsammlung lackiert ist.

**PLAY, PLAY+ e PLAY Mini****Istruzioni di montaggio**

Fissare perfettamente orizzontale, la piastra in acciaio alla parete, in posizione centrata rispetto allo scarico e con il bordo superiore a circa 84 cm da terra facendo attenzione alle presenze di eventuali tubature. In questo modo la parte superiore del lavabo, una volta montato, si troverà a circa 90 cm da terra. Stendere sulla parete un filo di silicone in corrispondenza del punto di contatto con il lavabo. Agganciare il lavabo alla piastra facendo passare le barre filettate attraverso i fori presenti sul retro del lavabo. Fissare saldamente il lavabo alla piastra avvitando i dadi e la rosetta forniti. Montare la piletta e il sifone e collegarlo allo scarico attraverso l'apertura su retro del lavabo.

**Instructions de montage**

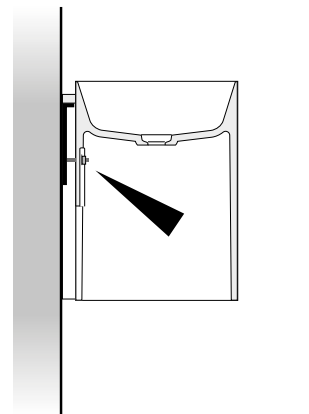
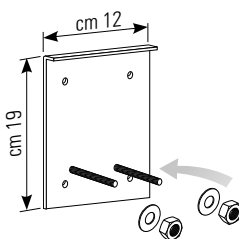
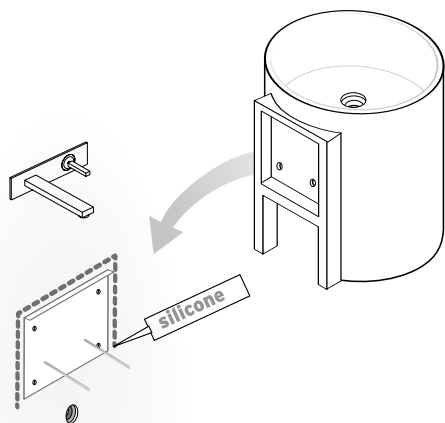
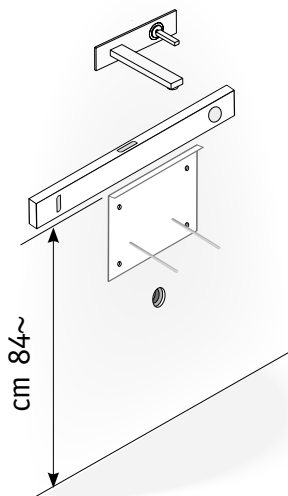
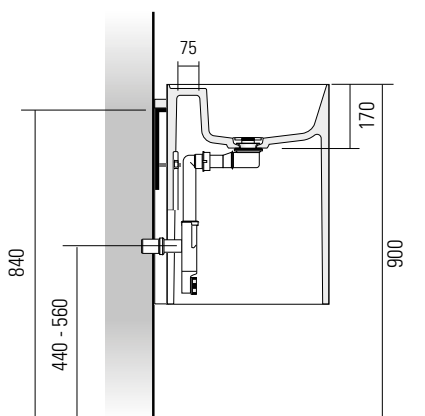
Fixer parfaitement la plaque d'acier au mur en position centrée par rapport au drain et avec le bord supérieur à environ 84 cm du sol, en faisant attention à tous les tuyaux. De cette façon, la partie supérieure du lavabo, une fois assemblée, sera à environ 90 cm du sol. Mettez un fil de silicone sur le mur au point de contact avec le lavabo. Accrochez le lavabo à la plaque en passant les tiges filetées à travers les trous à l'arrière du lavabo. Fixer solidement le lavabo à la plaque en vissant les écrous et la rondelle fournis. Monter la bonde et le siphon et connectez-le au drain à travers l'ouverture à l'arrière du lavabo.

**Assembly instructions**

Perfectly fix the steel plate to the wall in a centered position among the drain and with the upper edge at about 84 cm from the ground, paying attention to any pipes. In this way, the upper part of the sink, once mounted, will be approximately 90 cm from the ground. Spread a silicone wire on the wall at the point of contact with the washbasin. Hook the sink to the plate by passing the threaded rods through the holes on the back of the sink. Fix the sink firmly to the plate by screwing the hex nuts and the washer provided. Mount the drain and the siphon and connect it to the drain through the opening on the back of the sink.

**Montageanleitungen**

Befestigen Sie die Stahlplatte perfekt in der Mitte des Abflusses und mit der Oberkante in einem Abstand von ca. 84 cm über dem Boden an der Wand. Achten Sie dabei auf alle Rohre. Auf diese Weise befindet sich der obere Teil der Spüle nach der Montage ungefähr 90 cm über dem Boden. Spreizen Sie an der Kontaktstelle mit dem Waschbecken einen Silikondraht an der Wand. Haken Sie die Becken in die Platte ein, indem Sie die Gewindestangen durch die Löcher auf der Rückseite der Spüle führen. Befestigen Sie die Becken fest an der Platte, indem Sie die Sechskantmutter und die mitgelieferte Unterlegscheibe festschrauben. Montieren Sie den Abfluss und den Siphon und verbinden Sie ihn durch die Öffnung auf der Rückseite der Spüle mit dem Abfluss.

**PLAY****PLAY+ / PLAY Mini**