

LAVABI SOSPESI

Lavabos suspendus au mur

Hanging washbasins

Hängewaschbecken

H 15 cm



Lavabo sospeso in Monolith, senza troppo pieno, con scarico a canale e vaschetta di raccolta in Monolith. Completo di staffe. Sommare il prezzo del sifone salva spazio per versione in appoggio su mobile. Posizione vasca come disegno, destra o sinistra. Lunghezza minima cm 90, massima cm 225. La distanza di cm 54,5 dal bordo al centro vasca è fissa il resto della lunghezza è variabile in base alla lunghezza totale (vedere tabella prezzi).

Per lunghezze intermedie tra quelle indicate, calcolare il prezzo della misura superiore.

• Per soluzioni con doppio lavabo richiedere preventivo in azienda.

Lavabo suspendu en Monolith, sans trop plein, avec vidage à conduit et petite vasque de recueil de l'eau en Monolith. Avec étrières.

Ajouter le prix du siphon gain de place pour la version lavabo à poser sur meuble. Position vasque comme sur le dessin, droite ou gauche.

Longueur minimale 54,5 cm, maximale 225 cm.

La distance de 54,5 cm du bord au centre de la vasque est fixe, le reste de la longueur est variable selon la longueur totale (voir schéma des prix).

Pour des longueurs intermédiaires que celles indiqués calculer le prix de la dimension plus grande.

• Pour des solutions avec double vasque demander le devis à l'usine.

Hanging washstand in Monolith, with no overflow, with pipe drain and Monolith water tray. Brackets included.

Please add the cost of the space-saving siphon for the countertop version.

Sink position as shown, right or left.

Minimum length cm 90, maximum length a cm 225.

The 54,5 cm distance from the edge to the centre of the sink is fixed, while the rest of the length if can change depending on total length (see price scheme).

For in-between lengths then the one quoted, consider the price of the bigger one.

• For double sink solutions, ask the price to the factory.

Hängewaschbecken aus Monolith ohne Überlauf, mit Kanalablauf und Aufhängbecken aus Monolith. Komplett mit Bügeln.

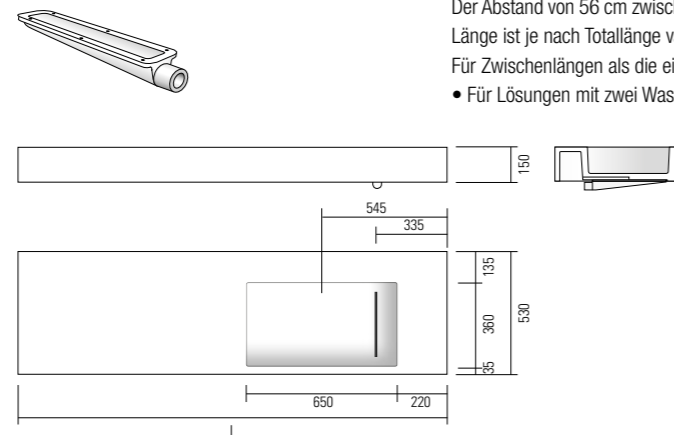
Bitte addieren Sie die Kosten für den Raumspar-Siphon für die Aufsatzversion.

Position des Beckens nach Zeichnung, rechts oder links. Länge mindestens 90 cm, maximal 225 cm.

Der Abstand von 56 cm zwischen Rand und Beckenmitte ist festgelegt, der Rest der Länge ist je nach Totallänge variierbar (s. Preistabelle).

Für Zwischenlängen als die eingegebene, rechnen sie den oberen Preis.

• Für Lösungen mit zwei Waschbecken den Preis an die Firma anfragen.



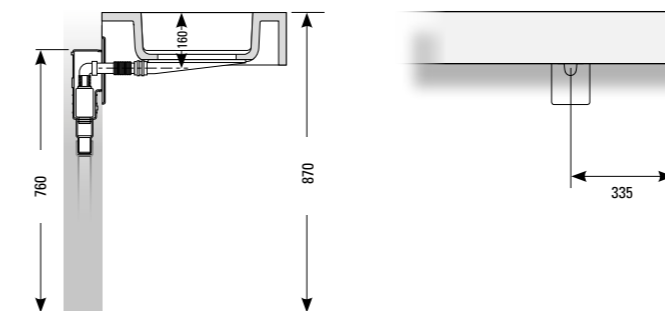
H	P	L	ART.	M1	M2	M3	ST
15	53	90	9610 MO				
		108	9611 MO				
		117	9612 MO				
		126	9613 MO				
		135	9614 MO				
		144	9615 MO				
		180	9616 MO				
		189	9617 MO				
		198	9618 MO				
		216	9619 MO				
		225	9620 MO				

LAVABI SOSPESI

Lavabos suspendus au mur

Hanging washbasins

Hängewaschbecken

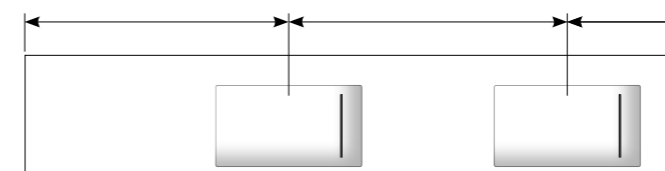


Installazione con scarico ispezionabile ad incasso (vedi pag. 57 prezzo 90 punti).

Installation avec siphon intégré (exposé) (voir page 57, prix 90 points).

Installation with exposed inbuilt drain (see page 57, price 90 points).

Installation mit einsehbarem Unterputz-Siphon (s. S. 57, Preis 90 Punkte).



Disponibile anche in versione doppio lavabo cat. M1.

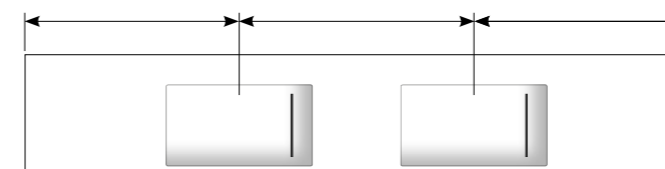
Richiedere verifica in azienda per distanze interassi centro vasca e dimensioni realizzabili.

Disponibile aussi avec deux vasques Cat. M1.

Vérifier à l'usine pour les distances centre vasque et les dimensions maximales réalisables.

Available also with a double sink cat. M1.

Check with the factory the distances between the sink center and maximum size available.



Auch mit Doppel-Waschbecken verfügbar Kat. M1.

Mit der Firma die Distanz zwischen den Waschbecken und die maximale Größe überprüfen.

LAVABI SOSPESI

Lavabos suspendus au mur

Hanging washbasins

Hängewaschbecken

H 15 cm



Lavabo sospeso in Monolith, senza troppo pieno, con scarico a canale e vaschetta di raccolta in Monolith. Completo di staffe. Sommare il prezzo del sifone salva spazio per versione in appoggio su mobile. Posizione vasca come disegno, destra o sinistra. Lunghezza minima cm 72, massima cm 207. La distanza di cm 36 dal bordo al centro vasca è fissa il resto della lunghezza è variabile in base alla lunghezza totale (vedere tabella prezzi).

Per lunghezze intermedie tra quelle indicate, calcolare il prezzo della misura superiore.

• Per soluzioni con doppio lavabo richiedere preventivo in azienda.

Lavabo suspendu en Monolith, sans trop plein, avec vidage à conduit et petite vasque de recueil de l'eau en Monolith. Avec étrières.

Ajouter le prix du siphon gain de place pour la version lavabo à poser sur meuble. Position vasque comme sur le dessin, droite ou gauche.

Longueur minimale 72 cm, maximale 207 cm.

La distance de 36 cm du bord au centre de la vasque est fixe, le reste de la longueur est variable selon la longueur totale (voir schéma des prix).

Pour des longueurs intermédiaires que celles indiqués calculer le prix de la dimension plus grande.

• Pour des solutions avec double vasque demander le devis à l'usine.

Hanging washstand in Monolith, with no overflow, with pipe drain and Monolith water tray. Brackets included.

Please add the cost of the space-saving siphon for the countertop version.

Sink position as shown, right or left.

Minimum length cm 72, maximum length a cm 207.

The 36 cm distance from the edge to the centre of the sink is fixed, while the rest of the length if can change depending on total length (see price scheme).

For in-between lengths then the one quoted, consider the price of the bigger one.

• For double sink solutions, ask the price to the factory.

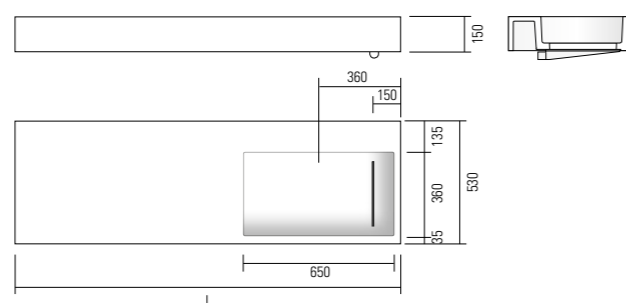
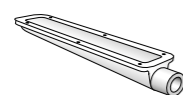
Hängewaschbecken aus Monolith ohne Überlauf, mit Kanalablauf und Aufhängbecken aus Monolith. Komplett mit Bügeln.

Bitte addieren Sie die Kosten für den Raumspar-Siphon für die Aufsatzversion. Position des Beckens nach Zeichnung, rechts oder links. Länge mindestens 72 cm, maximal 207 cm.

Der Abstand von 36 cm zwischen Rand und Beckenmitte ist festgelegt, der Rest der Länge ist je nach Totallänge variierbar (s. Preistabelle).

Für Zwischenlängen als die eingegebene, rechnen sie den oberen Preis.

• Für Lösungen mit zwei Waschbecken den Preis an die Firma anfragen.



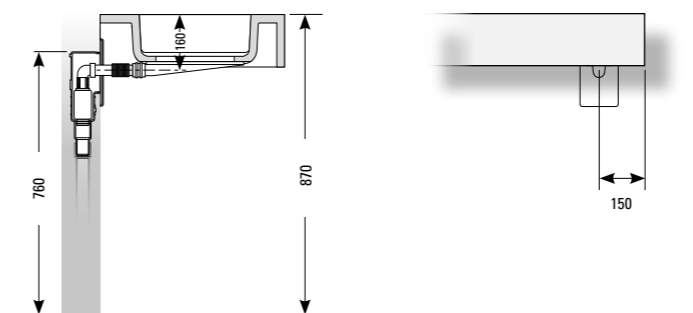
H	P	L	ART.	M1	M2	M3	ST
15	53	72	9630 MO				
		90	9631 MO				
		99	9632 MO				
		108	9633 MO				
		117	9634 MO				
		126	9635 MO				
		162	9636 MO				
		171	9637 MO				
		180	9638 MO				
		198	9639 MO				
		207	9640 MO				

LAVABI SOSPESI

Lavabos suspendus au mur

Hanging washbasins

Hängewaschbecken

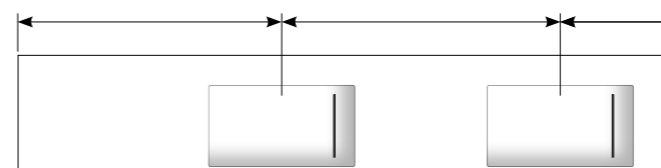


Installazione con scarico ispezionabile ad incasso (vedi pag. 57 prezzo 90 punti).

Installation avec siphon intégré (exposé) (voir page 57, prix 90 points).

Installation with exposed inbuilt drain (see page 57, price 90 points).

Installation mit einsehbarem Unterputz-Siphon (s. S. 57, Preis 90 Punkte).



Disponibile anche in versione doppio lavabo cat. M1.

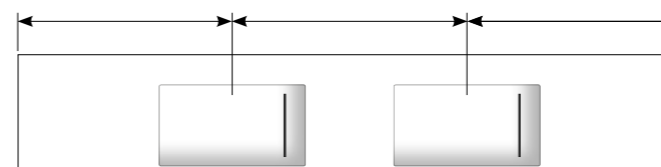
Richiedere verifica in azienda per distanze interassi centro vasca e dimensioni realizzabili.

Disponibile aussi avec deux vasques Cat. M1.

Vérifier à l'usine pour les distances centre vasque et les dimensions maximales réalisables.

Available also with a double sink cat. M1.

Check with the factory the distances between the sink center and maximum size available.



Auch mit Doppel-Waschbecken verfügbar Kat. M1.

Mit der Firma die Distanz zwischen den Waschbecken und die maximale Größe überprüfen.